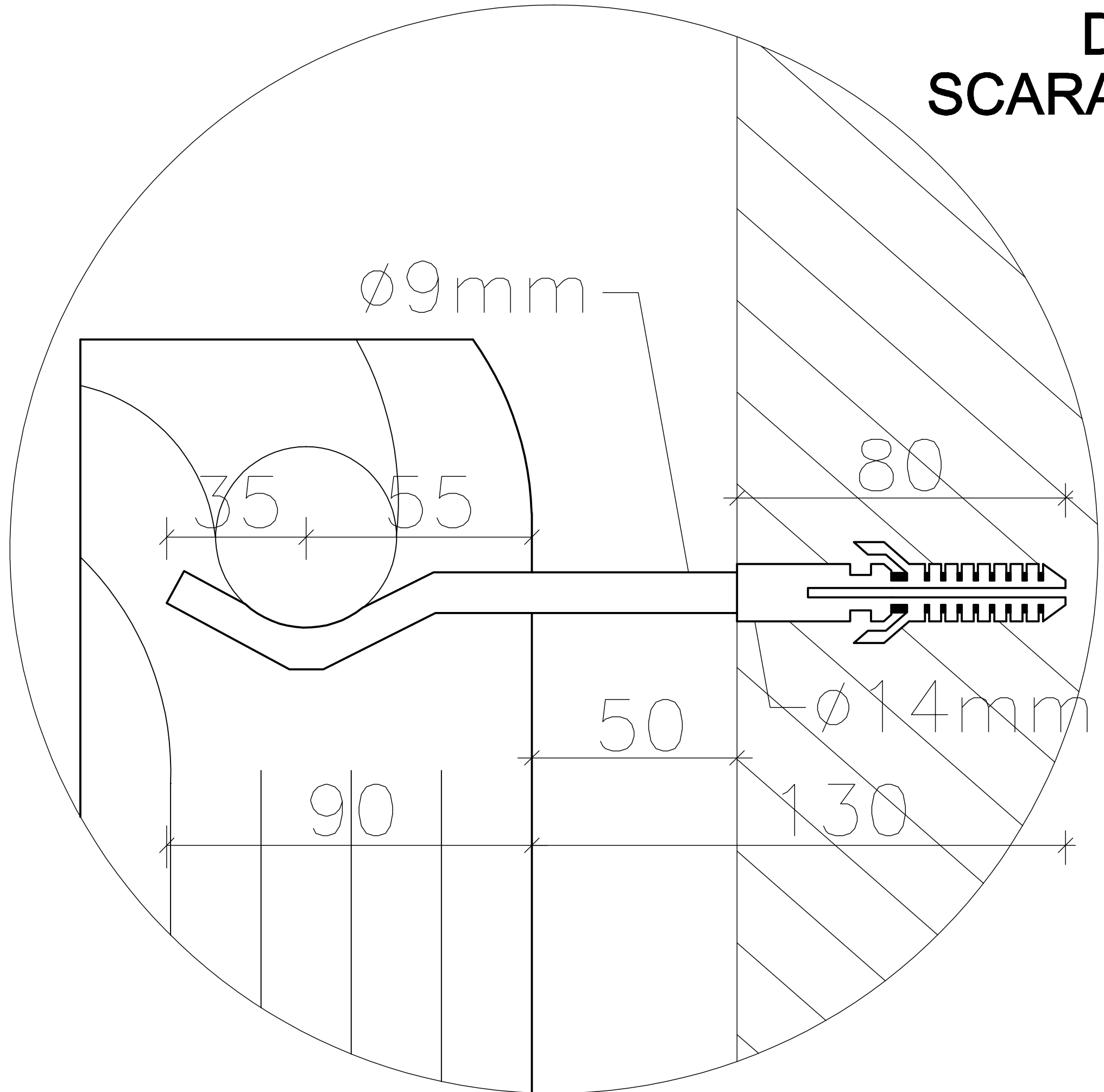
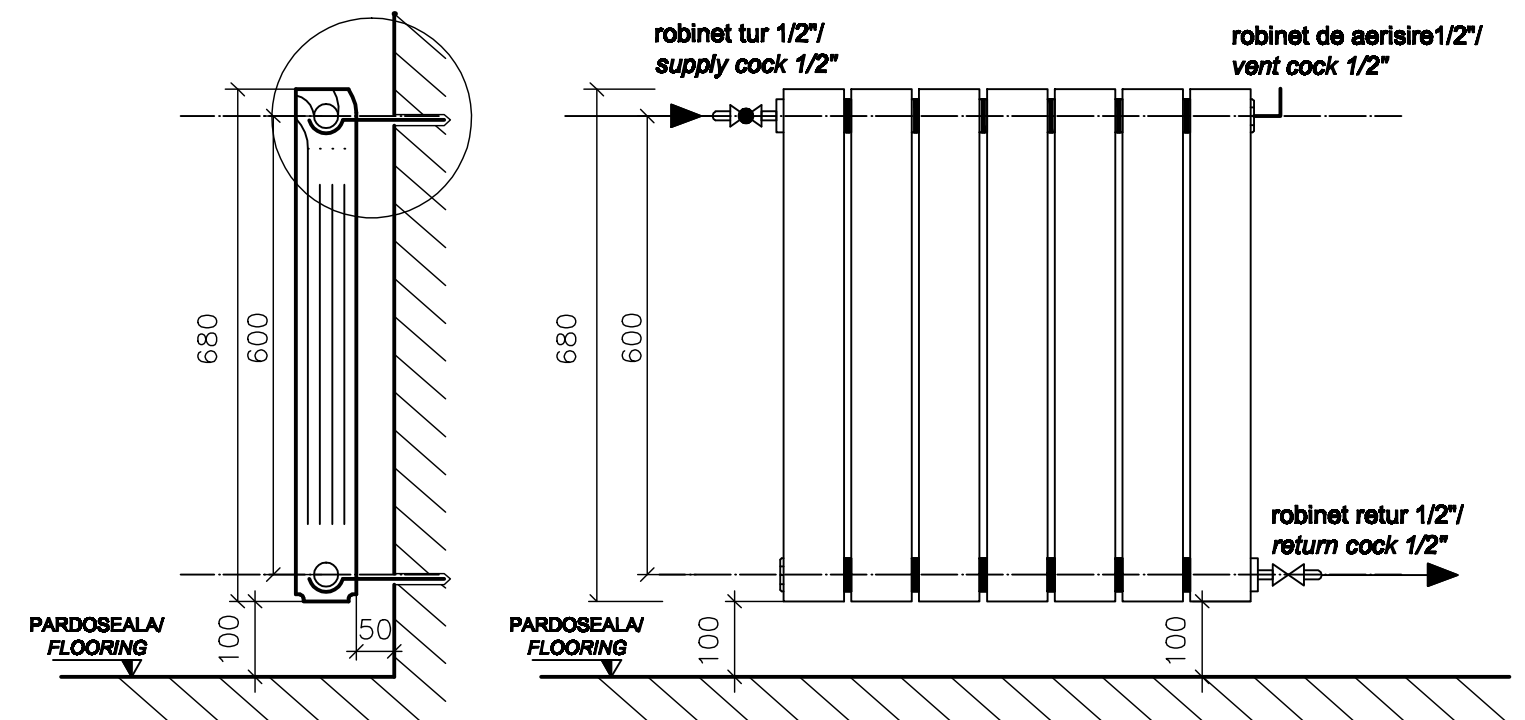


# DET "A" SCARA / SCALE 1:1

DETALIU DE MONTAJ RADIATOR DIN ALUMINIU  
CU MIEZ DE OTEL(BIMETAL), SC.1:10./  
MOUNTING DETAIL FOR ALUMINIUM RADIATOR  
WITH STEEL CORE(BIMETALLIC), SCALE 1:10.



DET "A"



NOTA: Montajul radiatoarelor se va face conform  
Normativ I 13-2002.  
NOTE: The radiators will be monted according to Norm I13-2002.

D																				
C																				
B																				
A																				
Indice Index	Data Date	Modificare Modification/Revision	Proiectant Designer	Aprobat Consultant Approved Consultant	Aprobat CFR Approved CFR															
		GUVERNUL ROMANIEI ROMANIAN GOVERNMENT		PROIECT FINANȚAT DE UNIUNEA EUROPEANĂ EUROPEAN UNION FINANCED PROJECT																
			C.N.C.F. "C.F.R." - S.A.																	
CONSULTANT / CONSULTANT				Data Date	Semnătură Signature															
Aprobat Approved	Șef proiect Project manager	R. Luzzi		DEC. 2011																
Aprobat Approved	Coordonator Secțiune 1 Section 1 Coordinator	C. Gambelli		DEC. 2011																
Verificat Checked	Expert Cheie Key Expert	Giuseppe Fioravanti		DEC. 2011																
SUBCONTRACTANT / SUBCONTRACTOR				Data Date	Semnătură Signature															
Aprobat Approved	Responsabil Subcontractant Subcontractant Responsible	A.Stanciu - Dinulescu		DEC. 2011																
Înscris Elaborated	Proiectant Designer	Valentin Radu		DEC. 2011																
Reabilitarea liniei de cale ferată Brașov - Simeria, parte componentă a coridorului IV Pan European, pentru circulația trenurilor cu viteză maximă de 160 km/h, Tronsonul : Brașov - Sighișoara Rehabilitation of the railway line Brașov - Simeria, component Part of the IV Pan-European Corridor, for the trains circulation with maximum speed of 160 km/h, Section : Brașov - Sighișoara					Proiect/Project 2004/RO16/PPA003 Faza / Phase: D.E. / E.D.															
Denumire desen / Drawing Title : STATA C.F. ALBESTI-TARNAVA / RAILWAY STATION ALBESTI-TARNAVA CLADIREA STATIEI / STATION BUILDING DETALIU DE MONTAJ RADIATOR DIN ALUMINIU CU MIEZ DE OTEL(BIMETAL). / MOUNTING DETAIL FOR ALUMINIUM RADIATOR WITH STEEL CORE(BIMETALLIC).																				
Codificare / Codification System				Scara / Scale 1:10	LOT / LOT	Nr. / No 01 / 01														
E	A	5	1	0	1	E	1	9	B	K	I	V	0	0	9	1	0	5	1	1