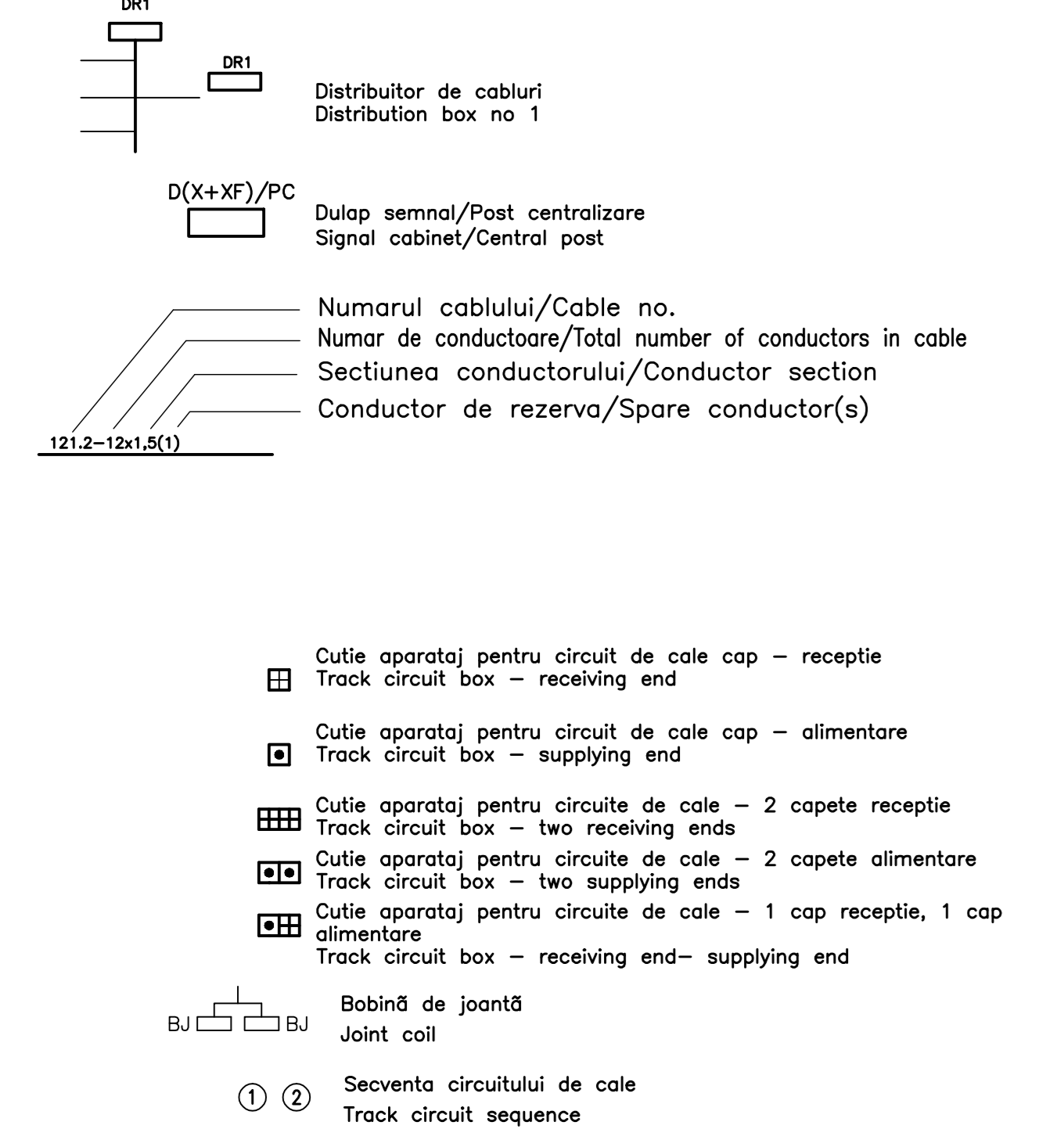
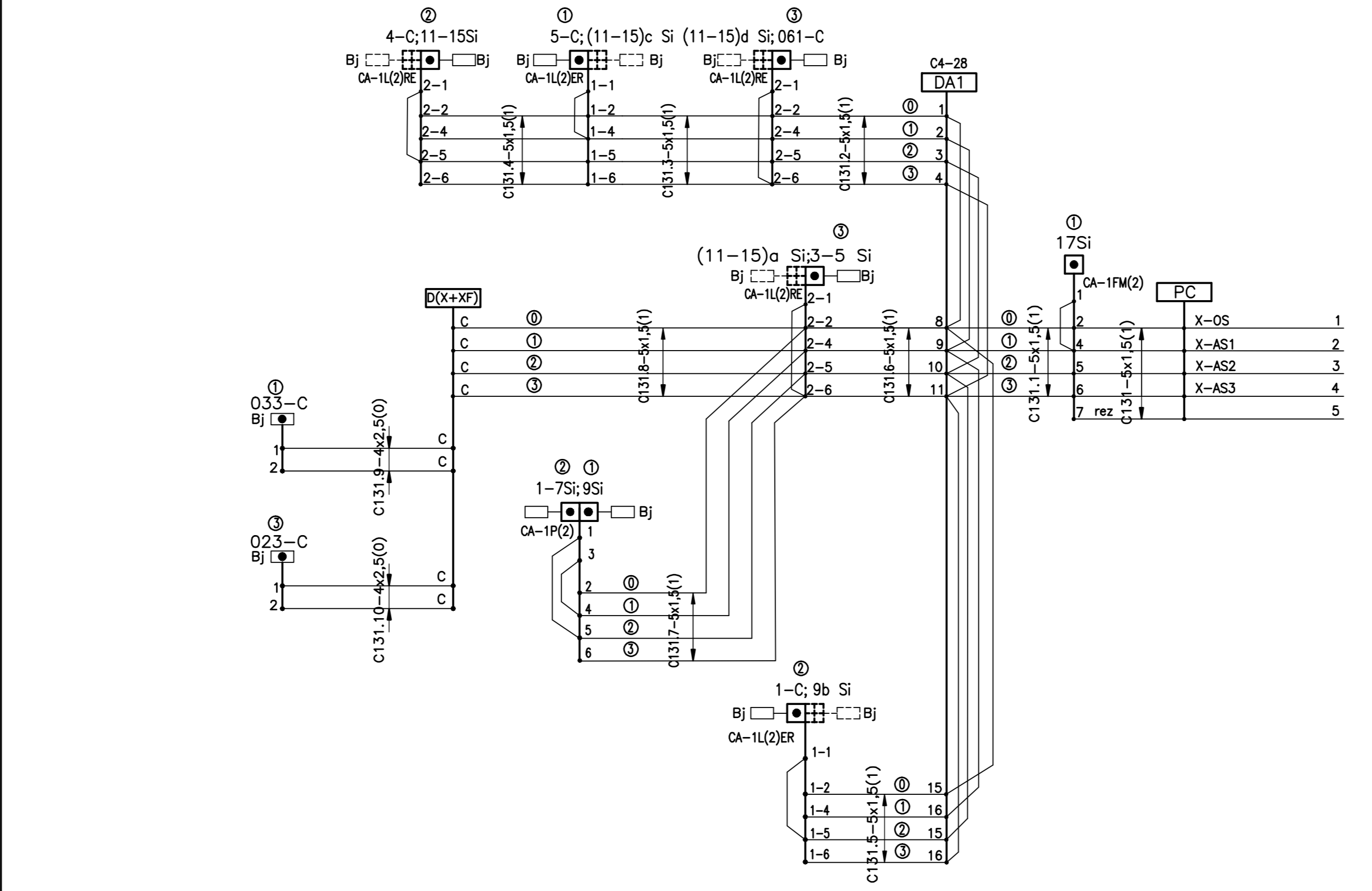


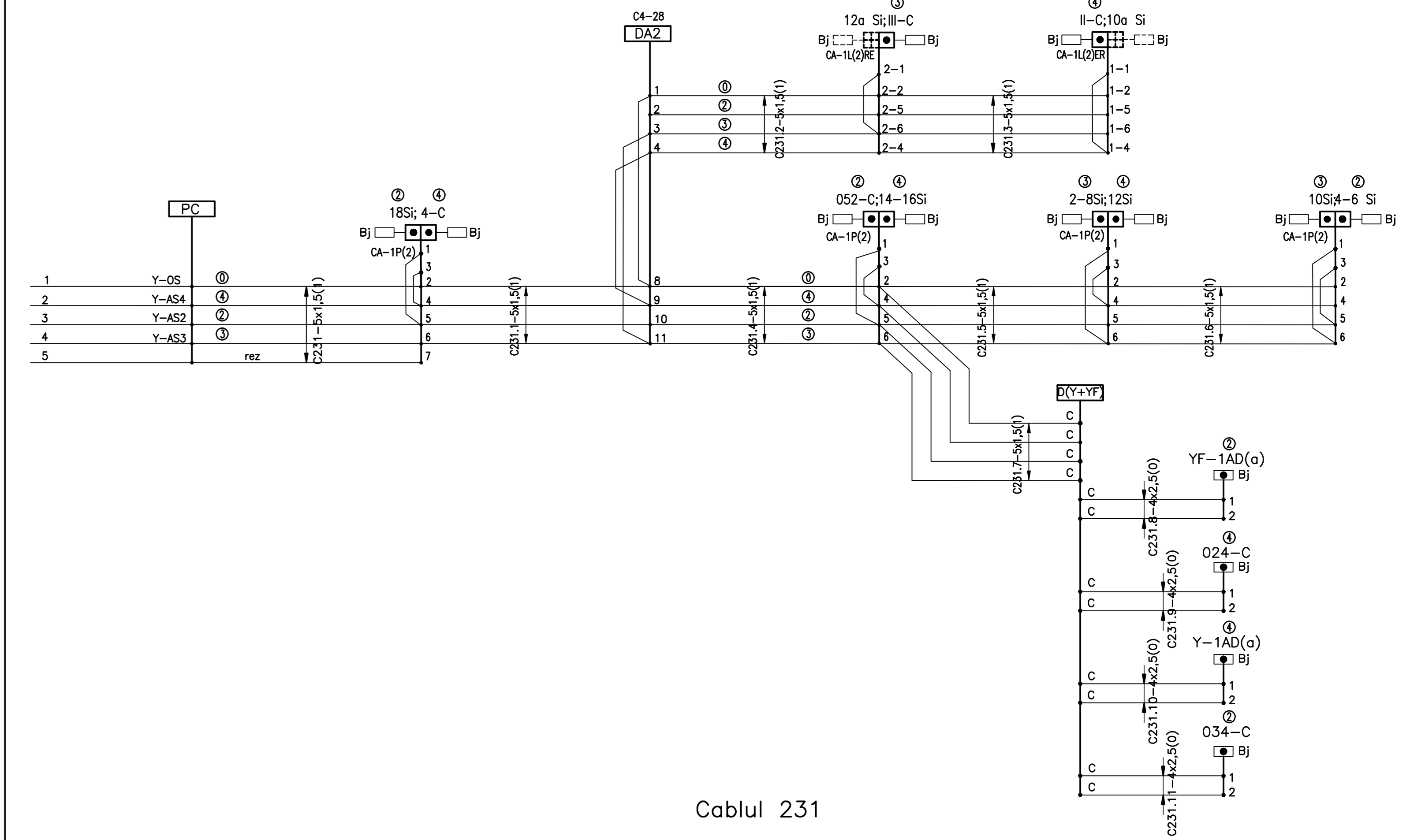
LEGENDA  
SYMBOLS



D					
C					
B					
A					
Indice Index	Data Date	Modificare Modification/Revision	Proiectant Designer	Aprobat Consultant Approved Consultant	Aprobat CFR Approved CFR
<b>CLIENT / CLIENT</b> 					
<b>CONSULTANT / CONSULTANT</b>				Data Date	Semnătură Signature
Aprobat Approved	Șef proiect Project manager	R. Liuzza	06.02.2012	<i>[Signature]</i>	
Aprobat Approved	Coordonator Secțiune 1 Section 1 Coordinator	C. Gambelli	06.02.2012	<i>[Signature]</i>	
Verificat Checked	Expert Cheie Key Expert	P. Amodio	06.02.2012	<i>[Signature]</i>	
<b>SUBCONTRACTANT / SUBCONTRACTOR</b>				Data Date	Semnătură Signature
Aprobat Approved	Responsabil Subcontractant Subcontractant Responsible	A. Stanciu - Dinulescu	06.02.2012	<i>[Signature]</i>	
Intocmit Elaborated	Proiectant Designer	ing. Juganaru Adriana	06.02.2012	<i>[Signature]</i>	
Reabilitarea liniei de cale ferată Brașov - Simeria, parte componentă a coridorului IV Pan European, pentru circulația trenurilor cu viteză maximă de 160 km/h, Tronsoanel : Brașov - Sighișoara Rehabilitation of the railway line Brașov - Simeria, component Part of the IV Pan-European Corridor, for the trains circulation with maximum speed of 160 km/h, Section : Brașov - Sighișoara					Proiect/Project 2004/RO16/PIPA/003 Faza / Phase: D.E. / D.D.
Denumire desen / Drawing Title : Stația / Station STUPINI Diagrame de cablaj pentru rețele cabluri de alimentare Cable wiring diagrams for supplying boxes					
Codificare / Codification System		Scara / Scale	LOT / LOT	Nr. / No	
EA51 01 E 03 BX SE 00 3 2 005 2		Fără / No scale		01 / 08	



Cablu 131



Cablu 231