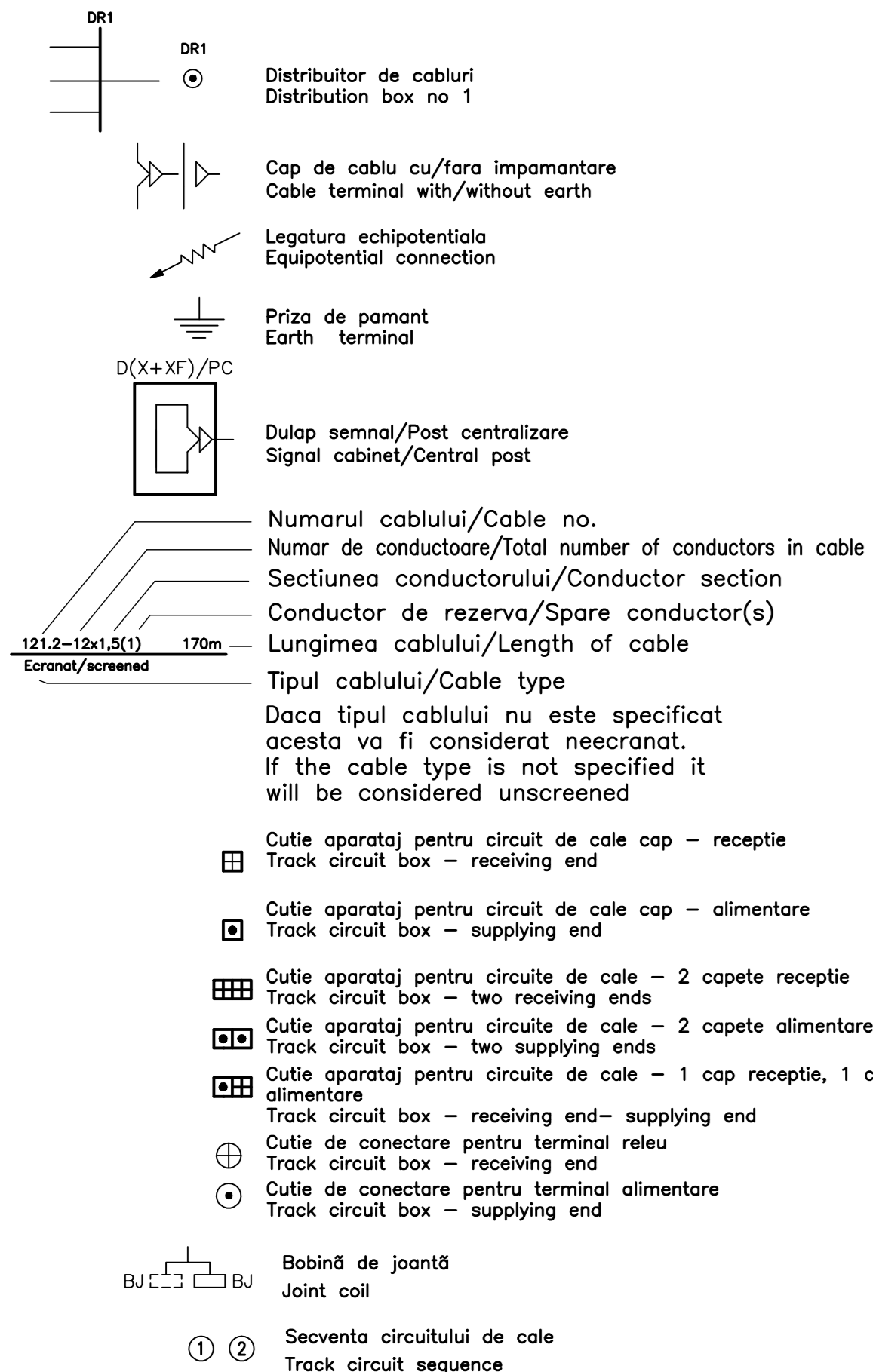


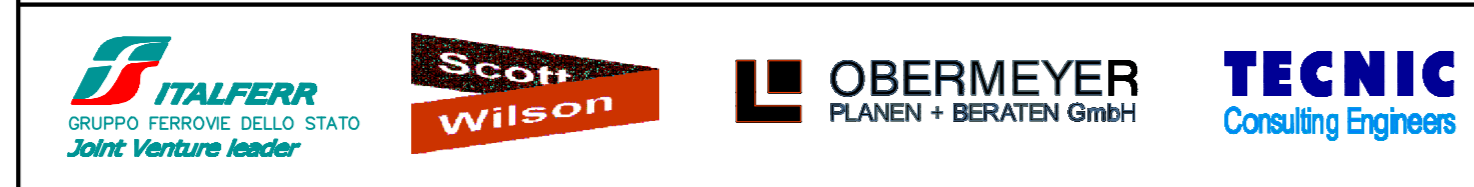
LEGENDA

SYMBOLS



D					
C					
B					
A					

Indice	Data	Modificare	Proiectant	Aprobat Consultant	Aprobat CFR



CONSULTANT / CONSULTANT		Date	Semnatura
Aprobat	Chief project	R. Luizza	06.02.2012
Aprobat	Coordonator Secțiune 1	C. Gambelli	06.02.2012
Verificat	Expert Cheie	P. Amodio	06.02.2012

SUBCONTRACTANT / SUBCONTRACTOR		Date	Semnatura
Aprobat	Responsabil Subcontractant	A. Stanclu - Dinulescu	06.02.2012
Elaborat	Proiectant	ing. Topala Madalin	06.02.2012

Reabilitarea liniei de cale ferată Braşov - Simeria, parte componentă a coridorului IV Pan European, pentru circulația trenurilor cu viteză maximă de 160 km/h, Tronsoanel: Braşov - Sighişoara

Rehabilitation of the railway line Braşov - Simeria, component Part of the IV Pan-European Corridor, for the trains circulation with maximum speed of 160 km/h, Section: Braşov - Sighişoara

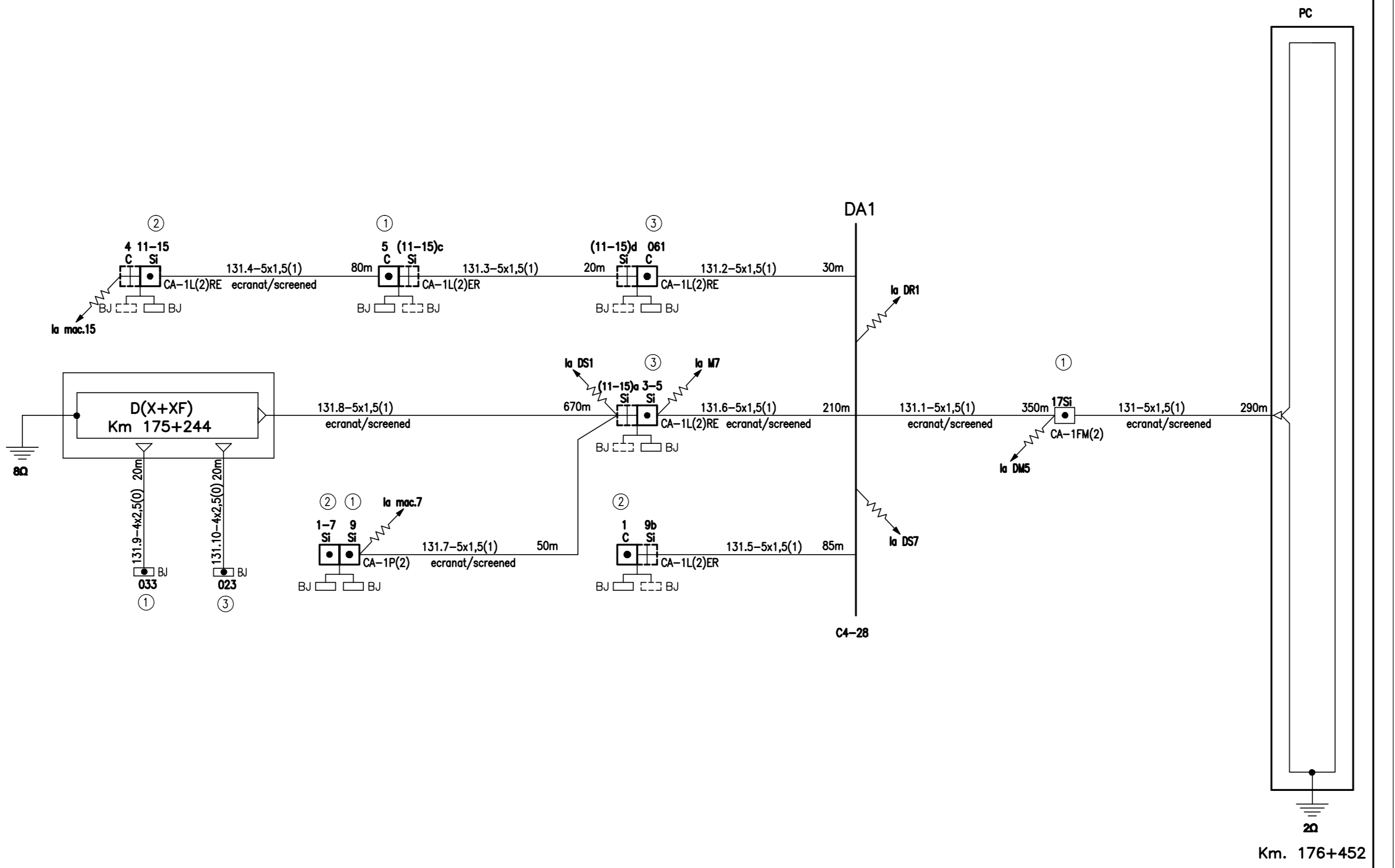
Project/Project  
2004/RO/16/PPA/003

Faza / Phase:  
P.Th. / T.D.

Denumire desen / Drawing Title :  
Statia / Station STUPINI  
Plan cablaj retele cabluri alimentare  
Cable lay-out track circuits-supplying boxes

Codificare / Codification System	Scara / Scale	LOT / LOT	Nr. / No
EA51 01 C 03 UX SE 00 3 2 008 2	Fără / No scale		01 / 08

1470x297=0.44mp

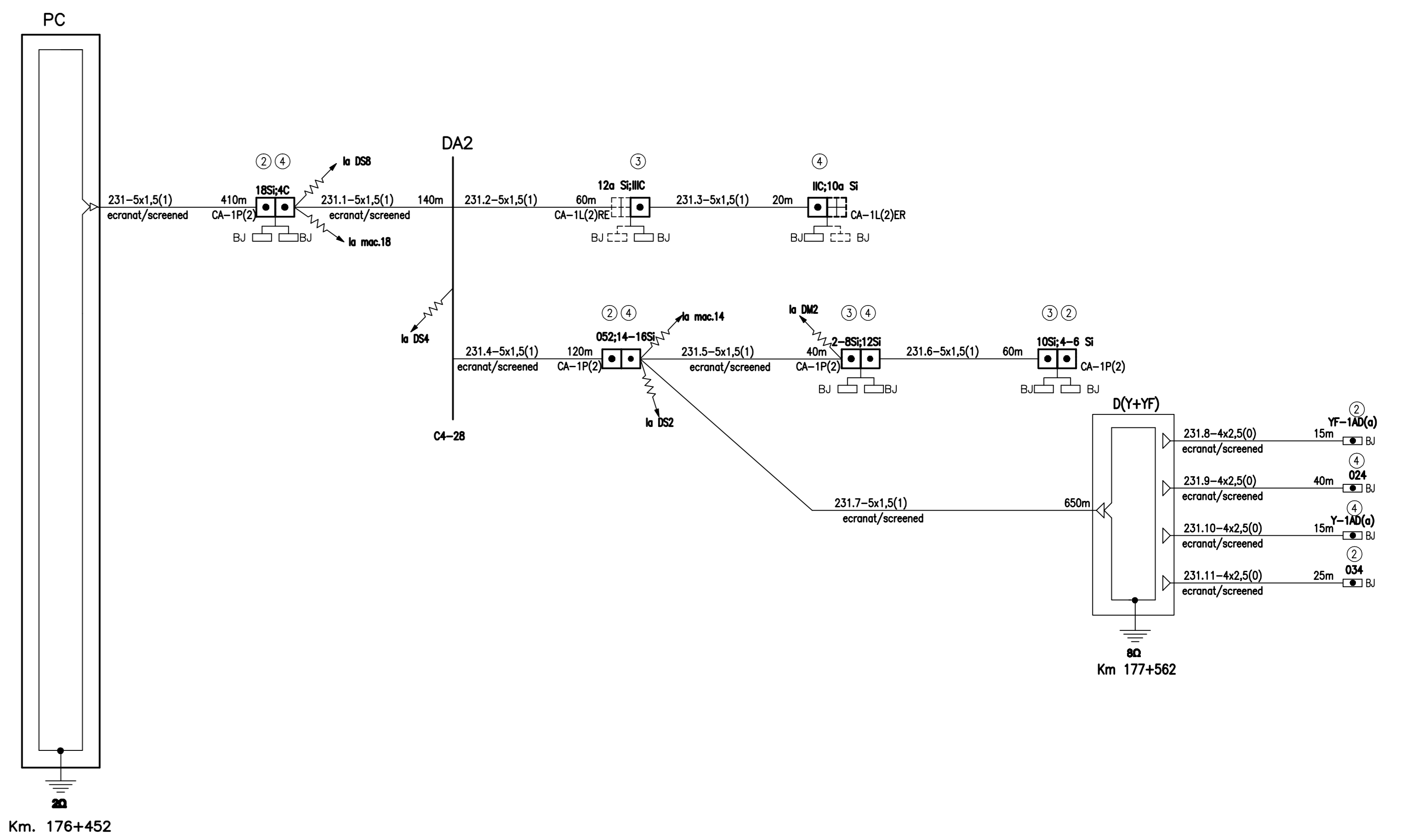


Plan de cablaj al pichetilor de alimentare cap X - C 131  
Cable lay-out track circuits (supplying boxes) X end

EA51 01 C 03 UX SE 003 2 008 2 02/03

Statia: Stupini

420x297=0.13mp



Plan de cablaj al pichetilor de alimentare cap Y - C 231  
Cable lay-out track circuits (supplying boxes) Y end

EA51 01 C 03 UX SE 003 2 008 2 03/03

Statia: Stupini

420x297=0.13mp