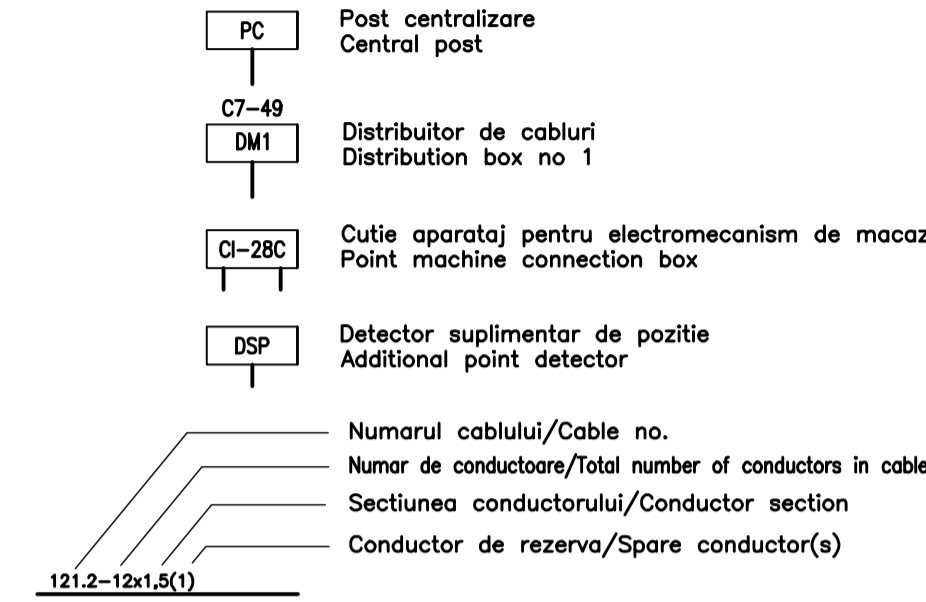
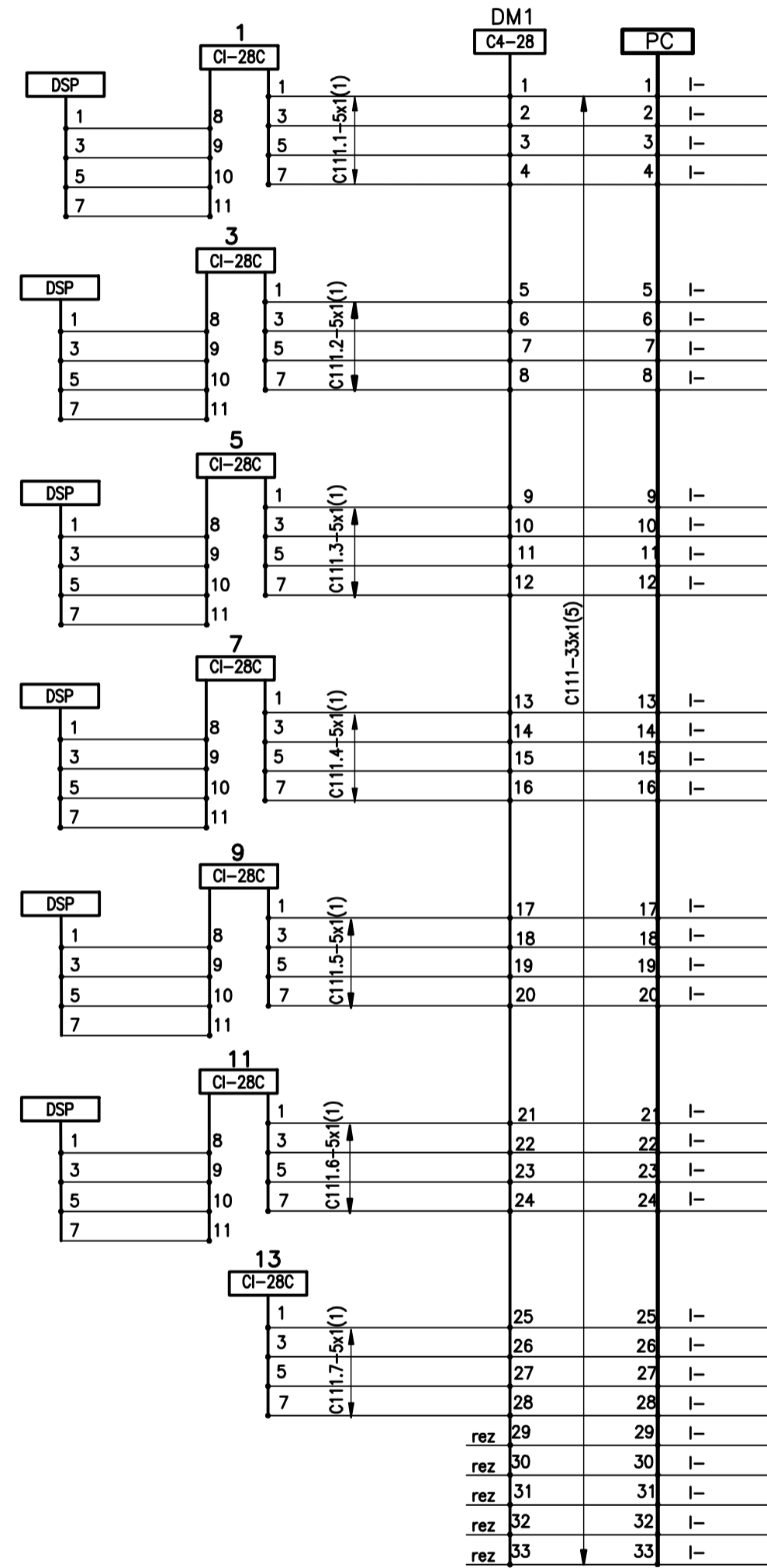


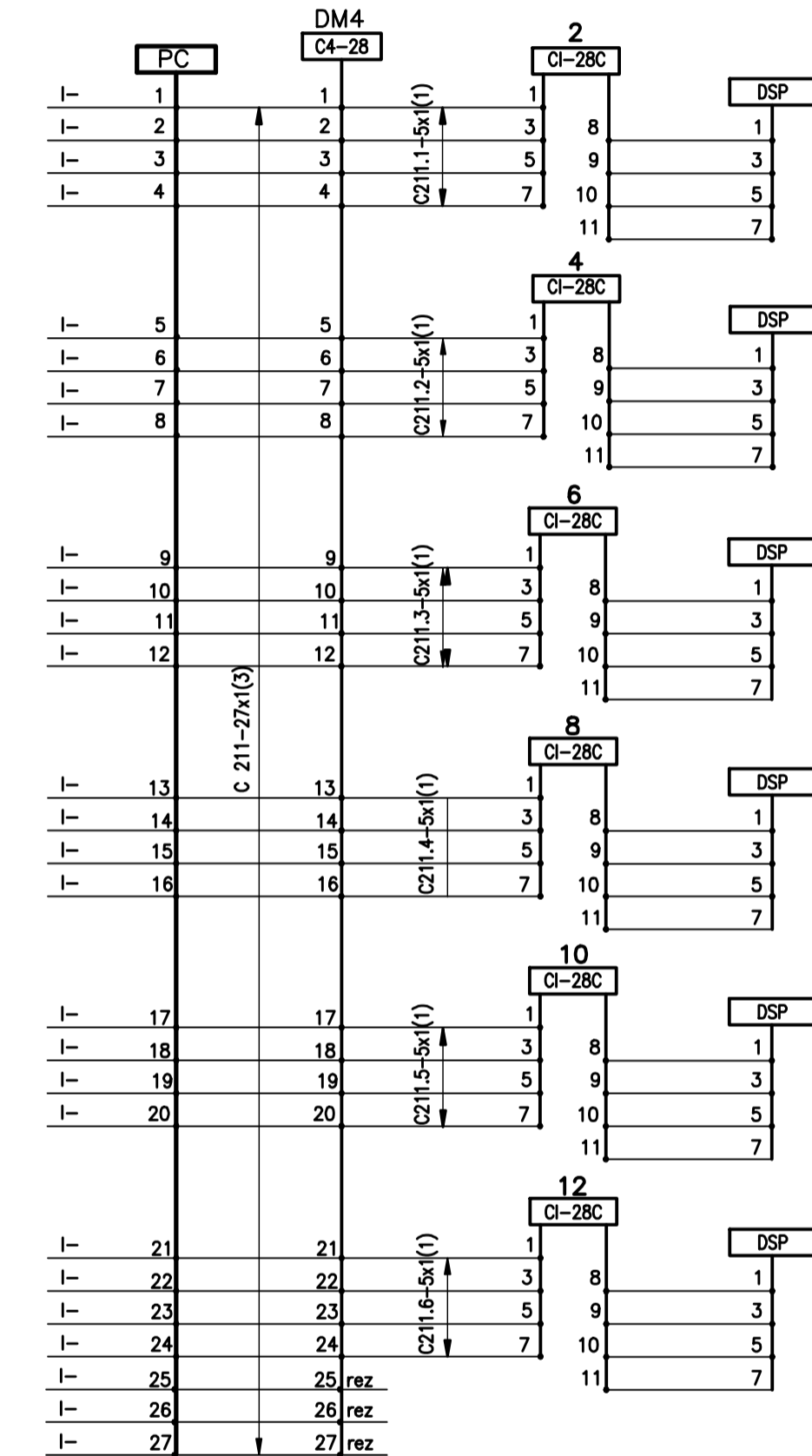
LEGENDA
SYMBOLS



D					
C					
B					
A					
Indice	Data	Modificare	Proiectant	Aprobat Consultant	Aprobat CFR
				PROIECT FINANȚAT DE UNIUNEA EUROPEANĂ EUROPEAN UNION FINANCED PROJECT	
		C.N.C.F. "C.F.R." - S.A.			
		CLIENT / CLIENT			
CONSULTANT / CONSULTANT		Data Date		Semnătură Signature	
Aprobat Approved	Șef proiect Project manager	R. Lizza	12.2011		
Aprobat Approved	Coordonator Secțiune 1 Section 1 Coordinator	C. Gambell	12.2011		
Verificat Checked	Expert Cheie Key Expert	P. Amodio	12.2011		
SUBCONTRACTANT / SUBCONTRACTOR		Responsabil Subcontractant Subcontractant Responsible		Data Date	
Aprobat Approved	A. Stancu - Dinulescu	12.2011			
Elaborat Elaborated	Proiectant Designer	Angelescu Sergiu	12.2011		
Reabilitarea liniei de cale ferată Brașov - Simeria, parte componentă a coridorului IV Pan-European, pentru circulația trenurilor cu viteză maximă de 160 km/h, Tronsoanel: Brașov - Sighișoara				Project/Project 2004/RO18/PPA003	
Rehabilitation of the railway line Brașov - Simeria, component Part of the IV Pan-European Corridor, for the trains circulation with maximum speed of 160 km/h, Section: Brașov - Sighișoara				Faza / Phase: D.E. / D.D.	
Denumire desen / Drawing Title : Stația / Station ARCHITA Diagrame de cablaj pentru rețele cabluri macazuri Cable wiring diagrams for point machines					
Codificare / Codification System		Scara / Scale Fără / No scale		Nr. / No 91 / 00	
E	A	5	1	0	1
E		1	5	B	X
S	E	0	1	5	2
0	0	1	1		



Cablul 111



Cablul 211