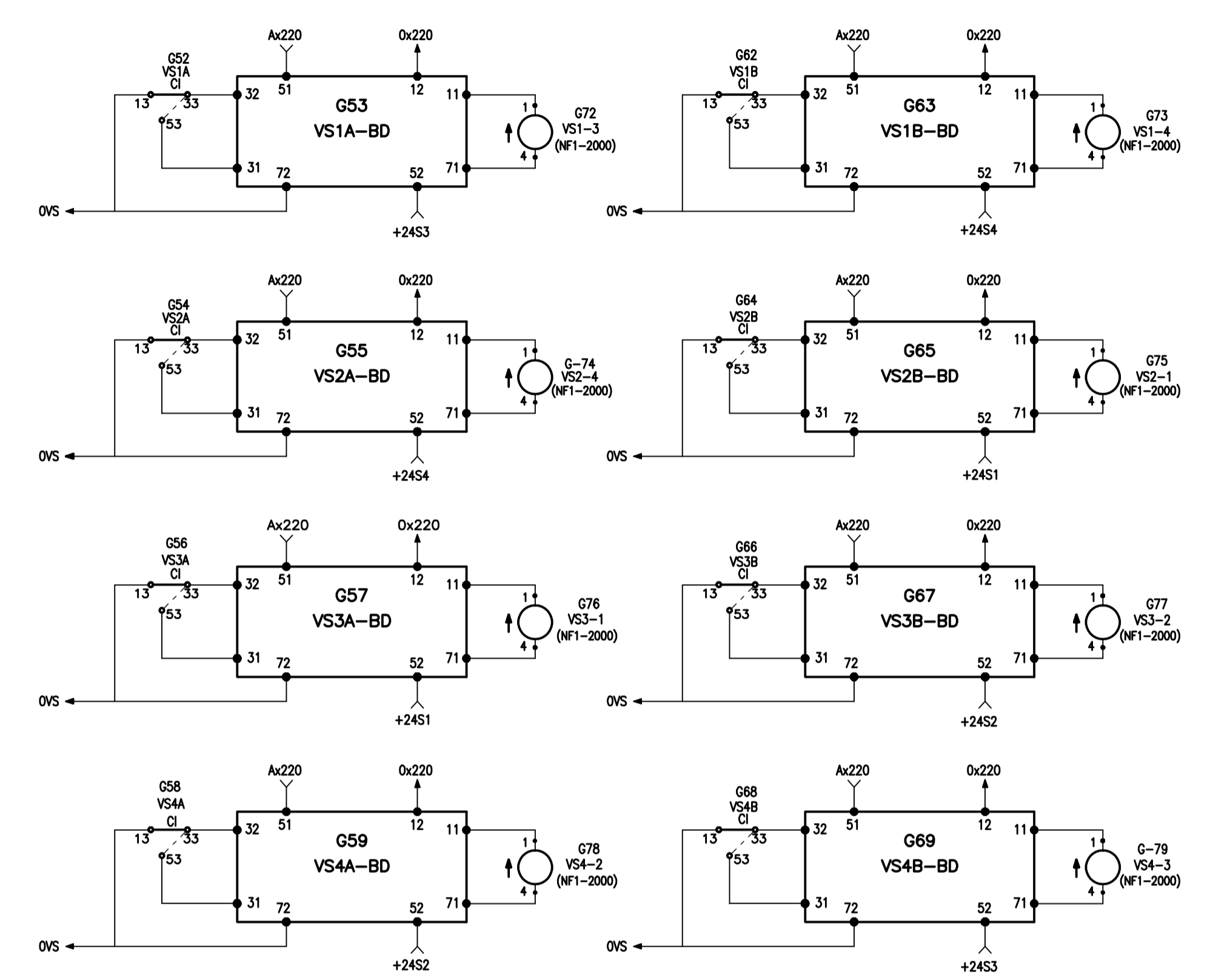


DECODIFICATOARE PENTRU VERIFICAREA SECVENTELOR



NOTA: Acest desen nu constituie o obligatie de aplicare de către contractor.
El reprezintă doar un exemplu de circuit de cale utilizat la CFR si nu trebuie aplicat ca atare.

NOTE: It is not compulsory for the contractor to apply this drawing.
It is only an example of track circuit in use at CFR and shall not be applied as such.

D					
C					
B					
A					
Indice	Data	Modificari	Proiectant	Proiectant	Proiectant
		Modificari	Modificari	Modificari	Modificari
		Revizii	Revizii	Revizii	Revizii

CLIENT / CLIENT

CONSULTANT / CONSULTANT

Tip	Responsabil	Data	Semnatura
Proiectant	R. Lizza	12.2011	<i>[Signature]</i>
Coordonator	C. Gambell	12.2011	<i>[Signature]</i>
Expert	P. Amodio	12.2011	<i>[Signature]</i>

Tip	Responsabil	Data	Semnatura
Proiectant	A. Stancliu - Dinulescu	12.2011	<i>[Signature]</i>
Coordonator	Angelescu Sergiu	12.2011	<i>[Signature]</i>

Reabilitarea liniei de cale ferata Braşov - Simeria, parte componentă a coridorului IV Pan European, pentru circulaţia trenurilor cu viteză maximă de 160 km/h, Tronsoanel: Braşov - Sighişoara
Rehabilitation of the railway line Braşov - Simeria, component Part of the IV Pan-European Corridor, for the trains circulation with maximum speed of 160 km/h, Section: Braşov - Sighişoara

Proiect/Project 2004/RO18/PPA/003
Faza / Phase: D.E. / D.D.

Denumire desen / Drawing Title:

Statie / Station ARCHITA
Schema de alimentare a circuitelor de cale electronice
Supply scheme for electronic track circuits

Codificarea / Codification System	Scara / Scale	LOT / LOT	Nr./No
E A 5 1 0 1 E 1 5 B X S E 0 1 5 2 0 1 1 0	1:1		01/01