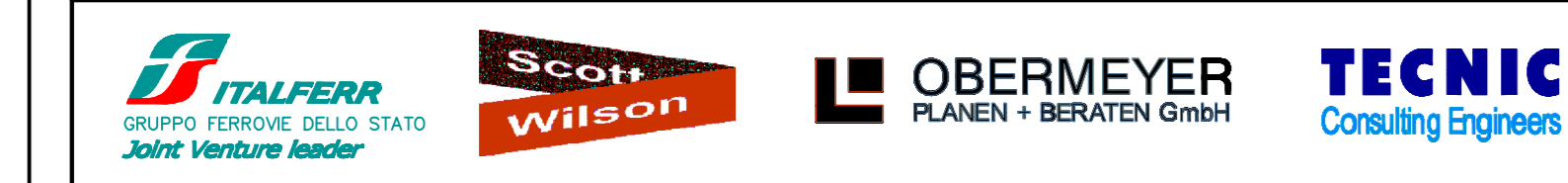


D					
C					
B					
A					
Indice Index	Data Date	Modificarea Modification/Revision	Proiectant Designer	Aprobat Consultant Approved CFR	Aprobat CFR Approved CFR



CONSULTANT / CONSULTANT		Data Date	Semnatura Signature	
Aprobat Approved	Şef proiect Project manager	R. Liuzza	12.12.2011	<i>[Signature]</i>
Aprobat Approved	Coordonator Secţiune 1 Section 1 Coordinator	C. Gambelli	12.12.2011	<i>[Signature]</i>
Verificat Checked	Expert Cheie Key Expert	P. Amodio	12.12.2011	<i>[Signature]</i>

SUBCONTRACTANT / SUBCONTRACTOR		Data Date	Semnatura Signature	
Aprobat Approved	Responsabil Subcontractant Subcontractant Responsible	A. Stanciu - Dinulescu	12.12.2011	<i>[Signature]</i>
Intocmit Elaborated	Proiectant Designer	ing. Juganaru Adriana	12.12.2011	<i>[Signature]</i>

Reabilitarea liniei de cale ferată Braşov - Simeria, parte componentă a coridorului IV Pan European, pentru circulaţia trenurilor cu viteză maximă de 160 km/h, Tronsoanel: Braşov - Sighişoara
 Rehabilitation of the railway line Braşov - Simeria, component Part of the IV Pan-European Corridor, for the trains circulation with maximum speed of 160 km/h, Section : Braşov - Sighişoara

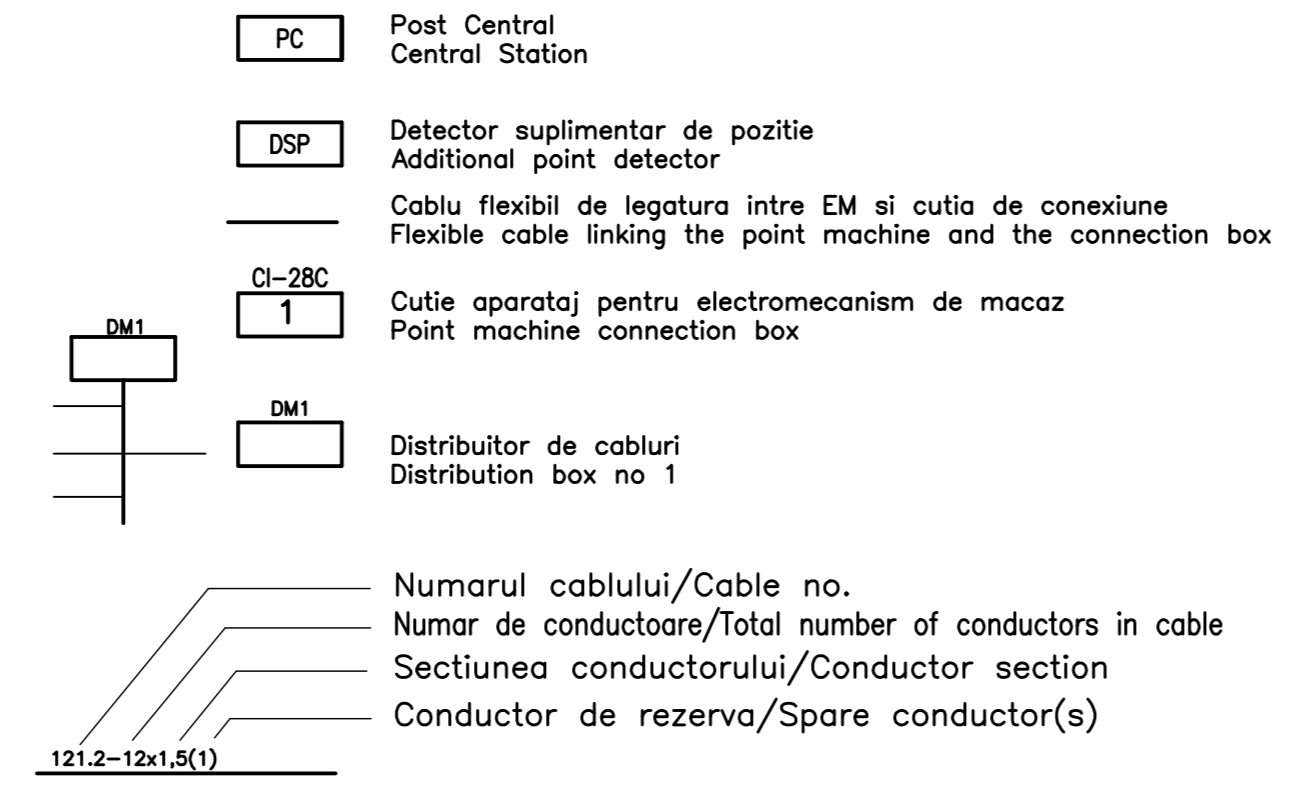
Project/Project 2004/RO16/PPA003
 Faşa / Phase: D.E. / D.D.

Denumire desen / Drawing Title :
Statiă / Station VANATORI
 Diagrame de cablaj pentru reţele cabluri macazuri
 Cable wiring diagrams for point machines

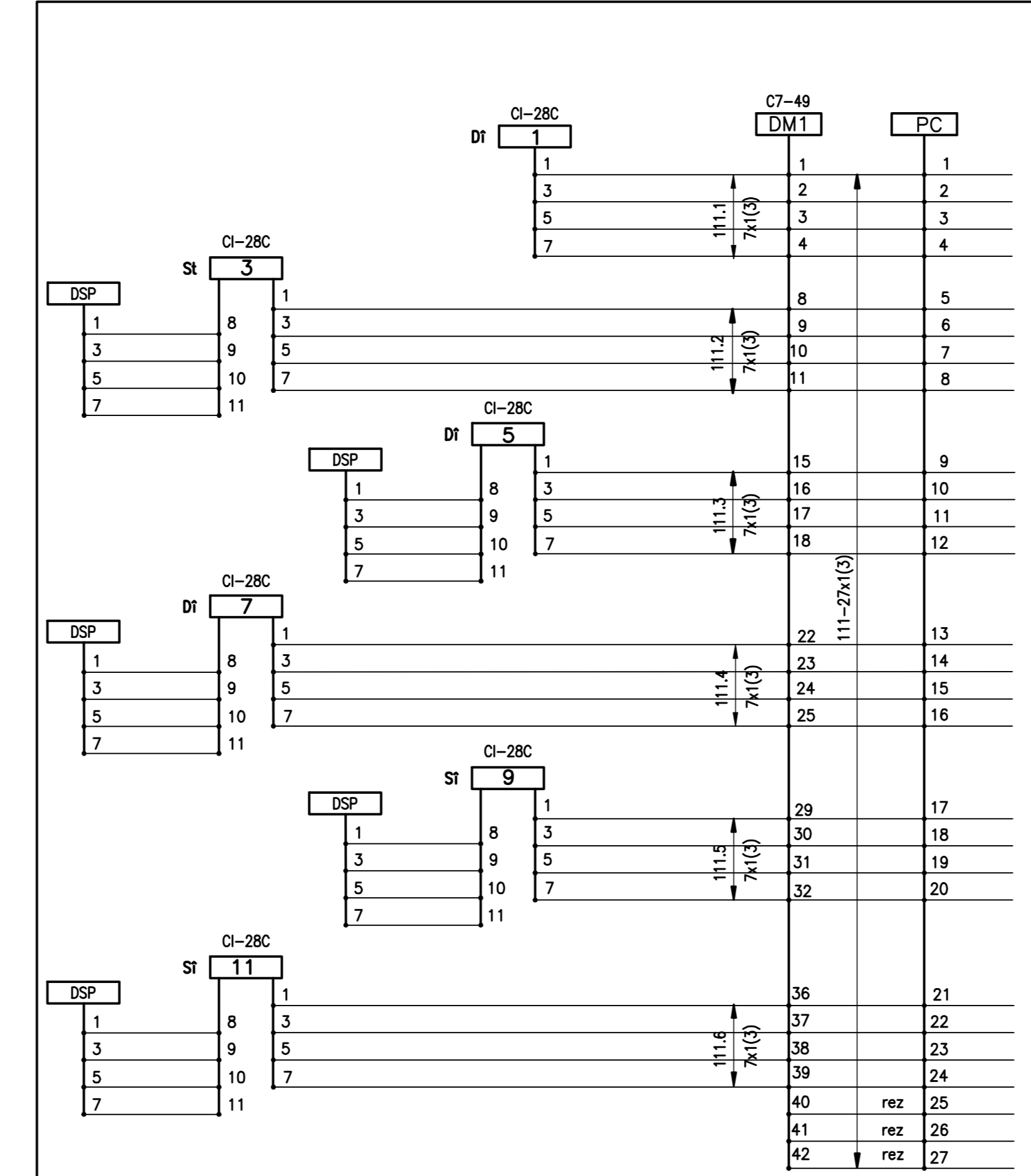
Codificare / Codification System	Scara / Scale	LOT / LOT	Nr. / No
EA51 01 E 17 BX SE 01 7 2 001 1	Fără / No scale		01 / 05

210x297=0.063mp

LEGENDA SYMBOLS

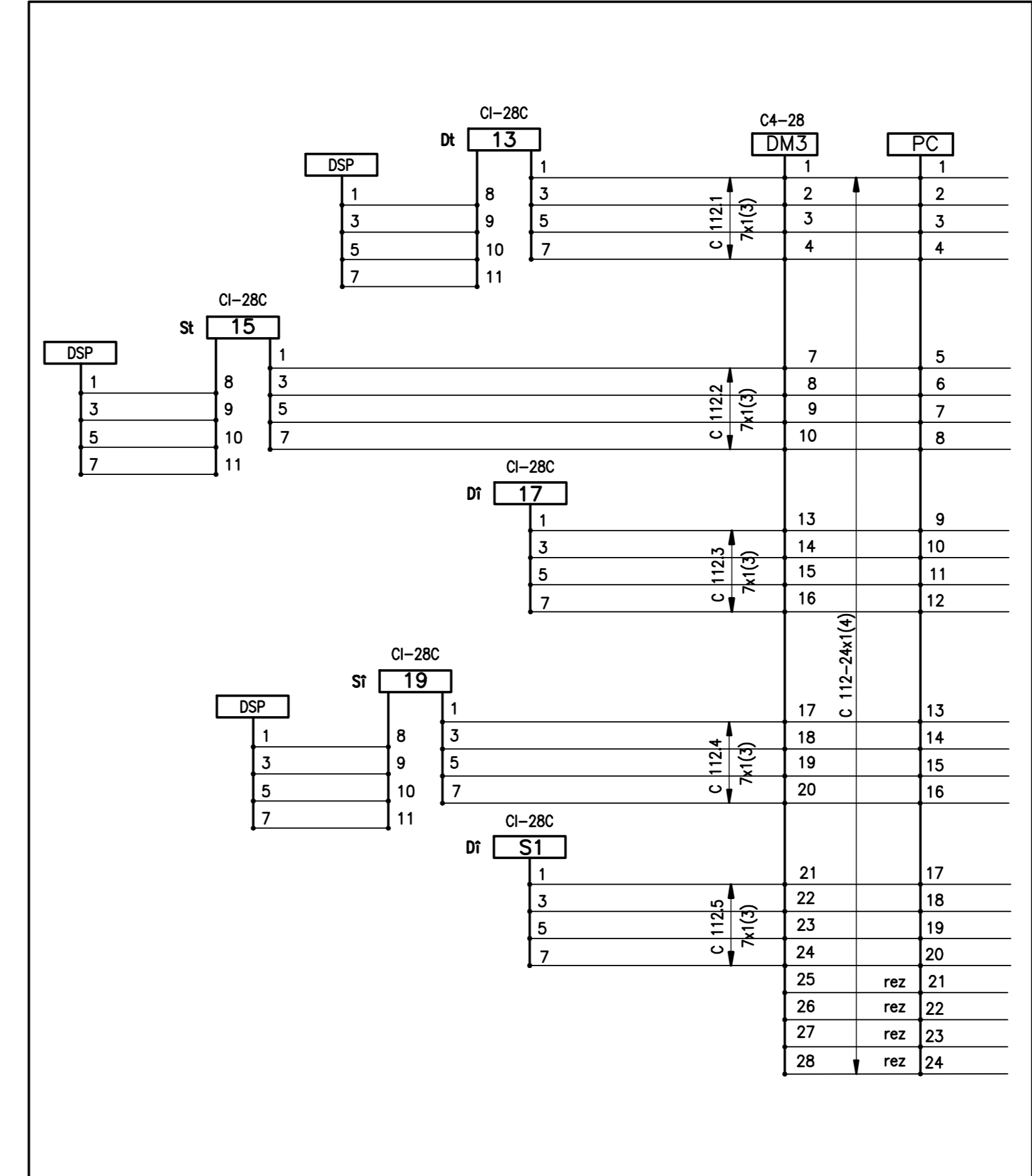


Statiă: VANATORI EA51 01 E 17 BX SE 017 2 001 1 2/5



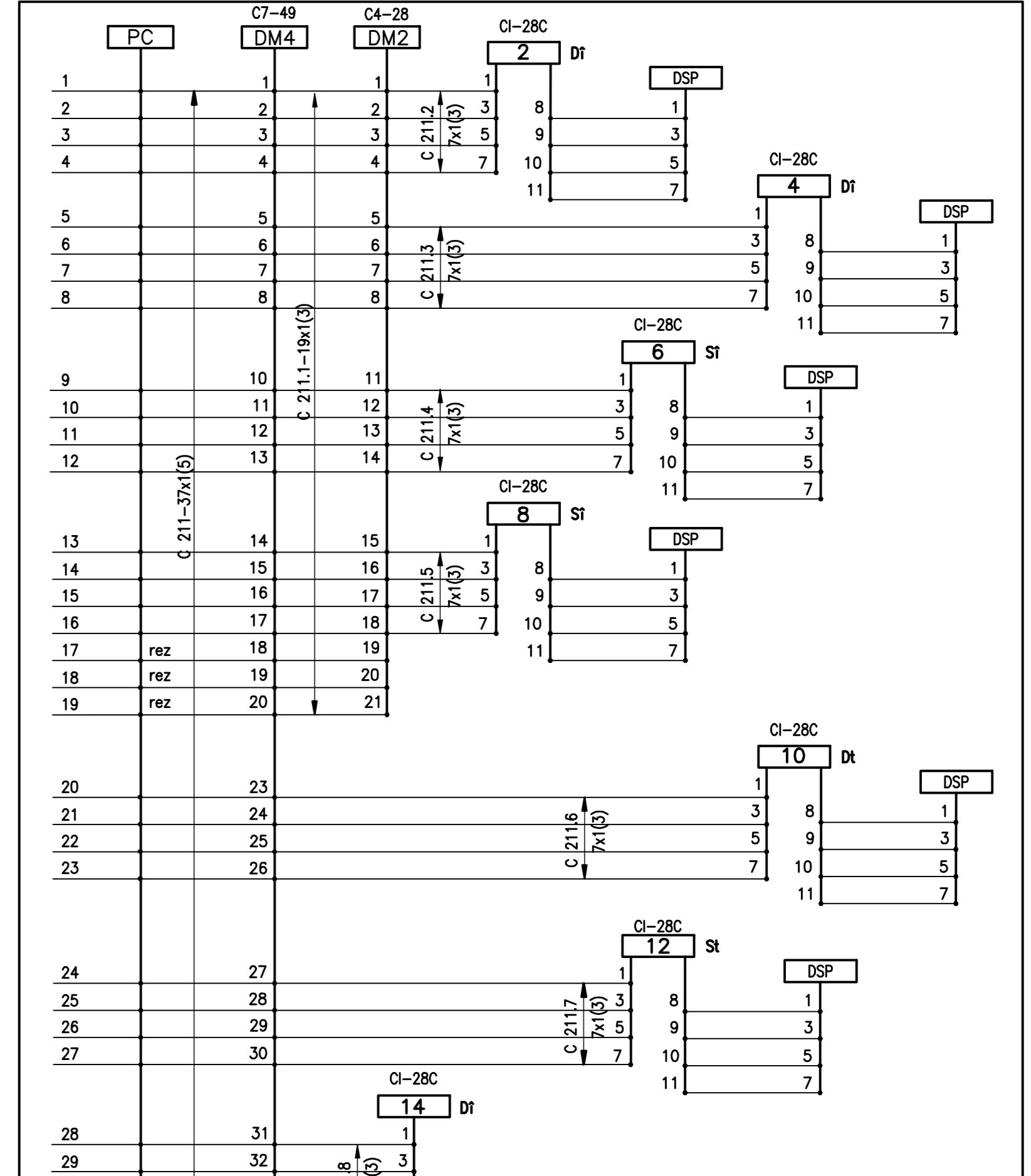
Cablul 111

Statiă: VANATORI EA51 01 E 17 BX SE 017 2 001 1 3/5
 210x297=0.063mp



Cablul 112

Statiă: VANATORI EA51 01 E 17 BX SE 017 2 001 1 4/5
 210x297=0.063mp



Cablul 211

Statiă: VANATORI EA51 01 E 17 BX SE 017 2 001 1 5/5
 210x297=0.063mp