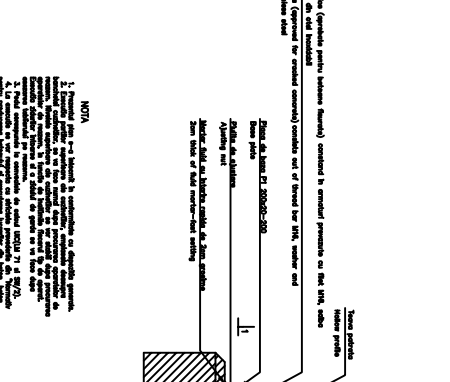
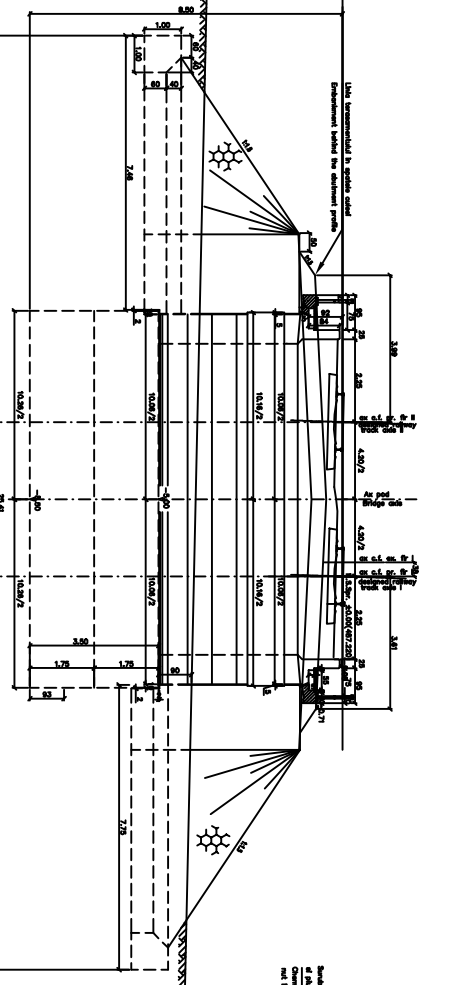
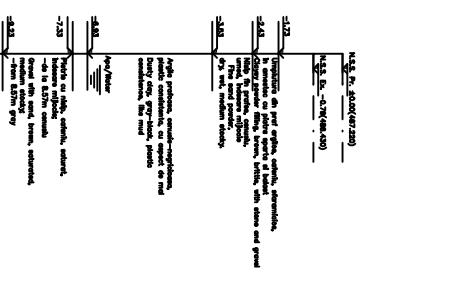
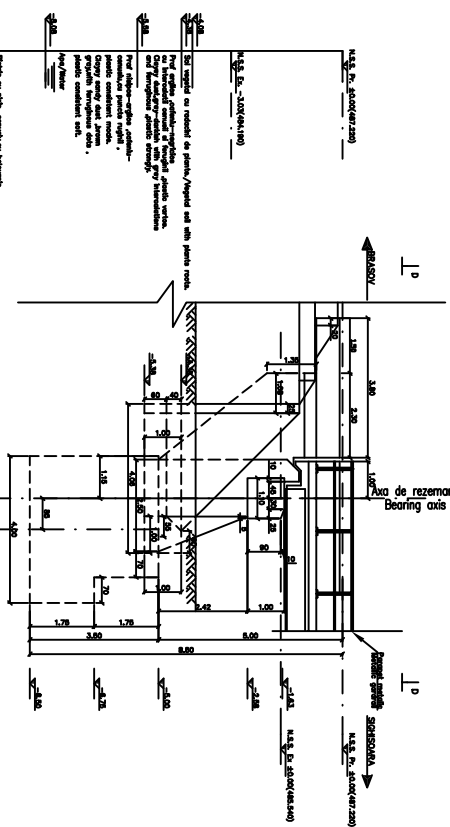


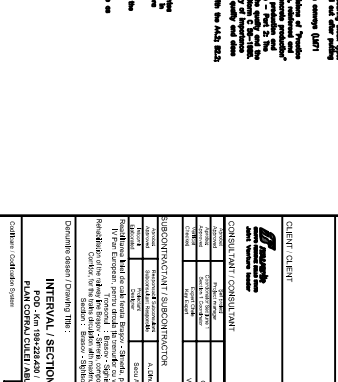
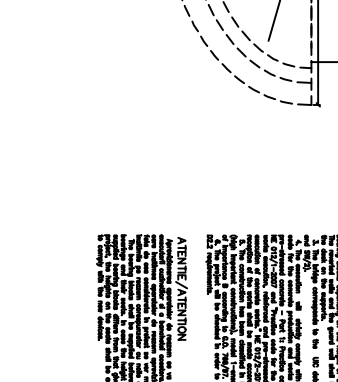
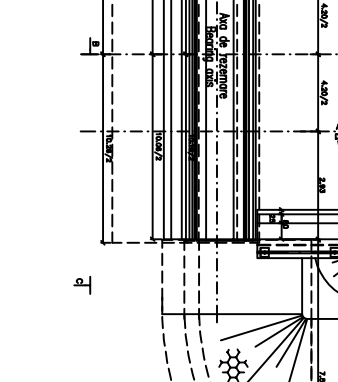
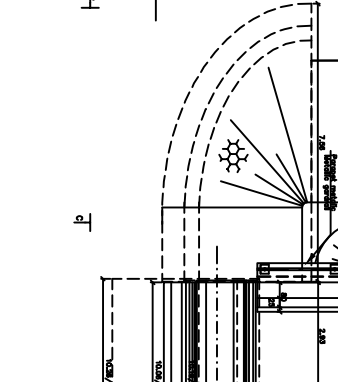
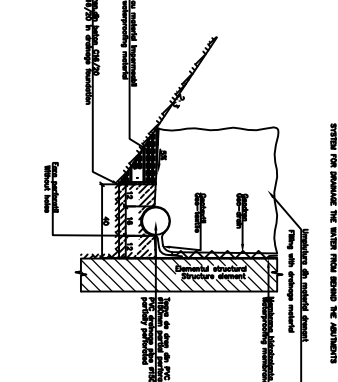
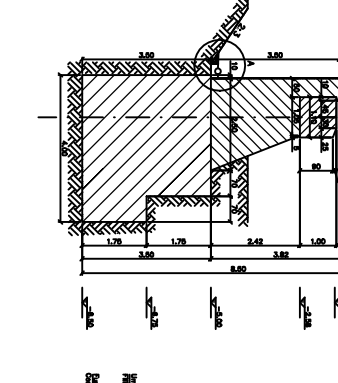
PROJ. Nº. 1877  
 FOLHA Nº. 17  
 DE 11/00

PROJ. Nº. 1877  
 FOLHA Nº. 18  
 DE 11/00



**LEGENDA: BETONAGEM/CONCRETO LISTA**

[Hatched pattern]	Betão armado em estrutura de concreto
[Hatched pattern]	Betão armado em estrutura de concreto com armadura de aço
[Hatched pattern]	Betão armado em estrutura de concreto com armadura de aço e isolamento térmico
[Hatched pattern]	Betão armado em estrutura de concreto com armadura de aço e isolamento térmico e proteção à intempérie



**NOTAS:**

1. Todas as dimensões são em milímetros.
2. O material a ser utilizado deve ser de boa qualidade e de acordo com as normas técnicas vigentes.
3. O acabamento das superfícies deve ser de acordo com as especificações do projeto.
4. O projeto não prevê a instalação de isolamento térmico e proteção à intempérie.