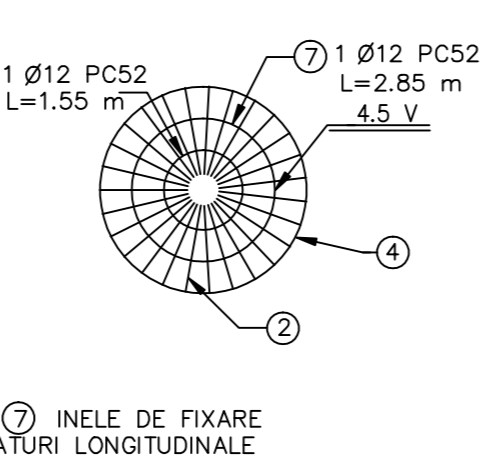
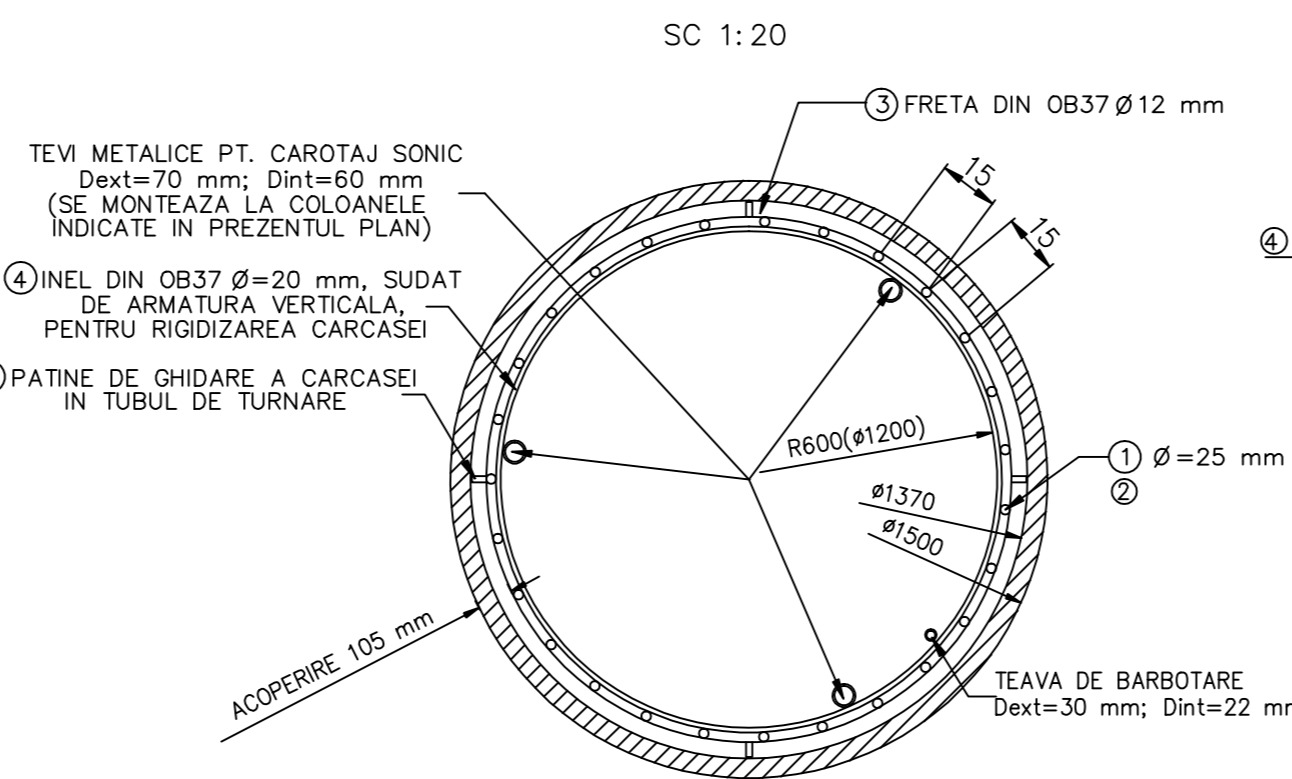


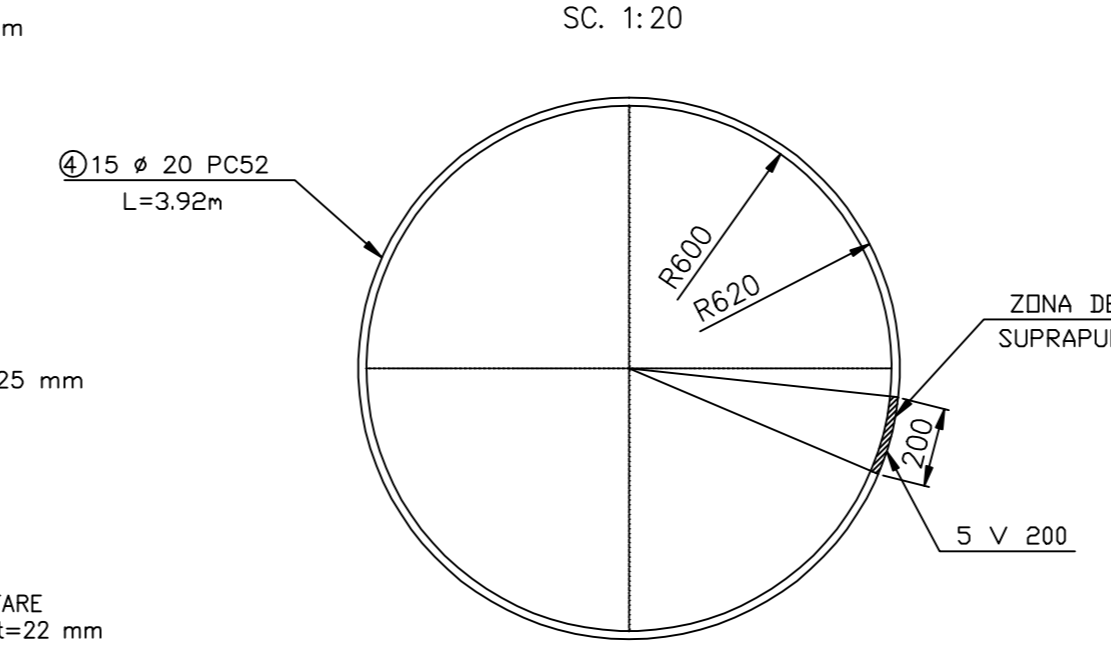
VEDERE B-B



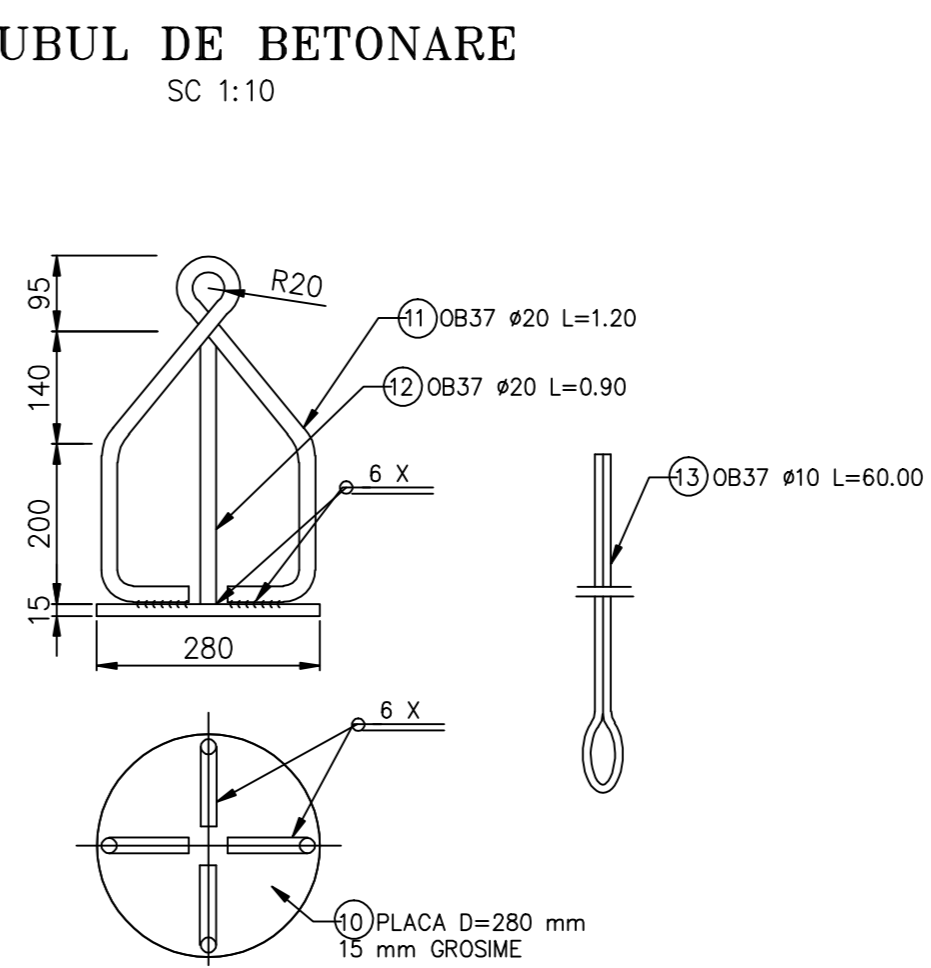
SECTIUNE TRANSVERSALA A-A



INEL DE RIGIDIZARE SC. 1:20



DETALIU DE DOP PENTRU TUBUL DE BETONARE SC 1:10



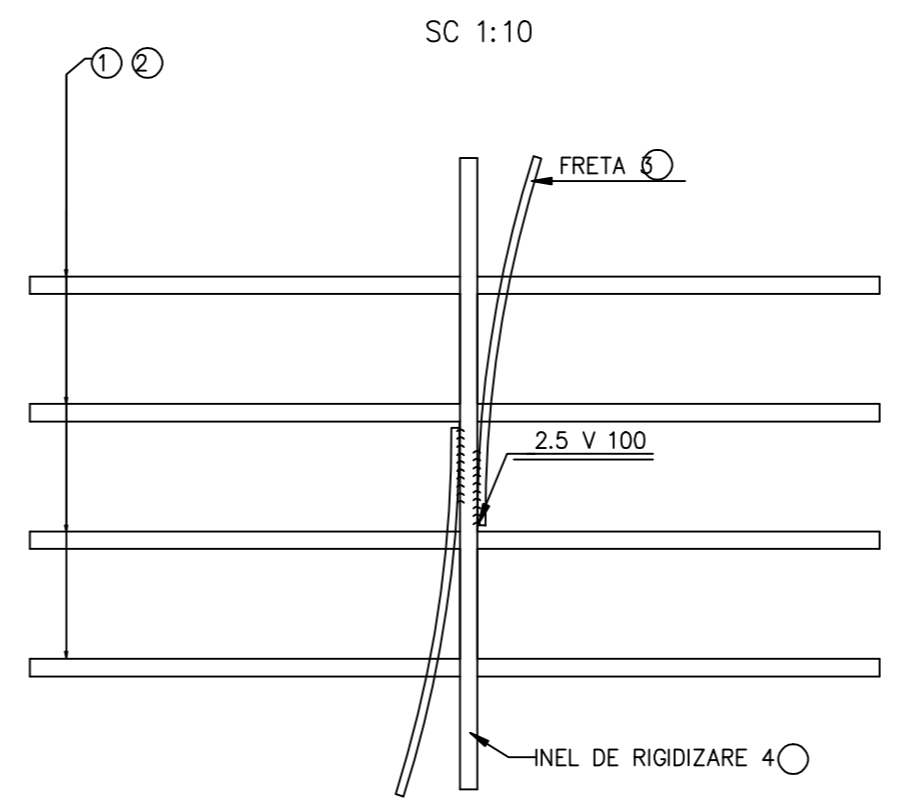
NOTA

1. Prezentul plan a fost întocmit în conformitate cu prevederile SR EN 1536:2011 "Execuția lucrărilor geotehnice speciale. Piloți forati".
2. S-a avut în vedere planul de cofraj EA5101E08BBPV01320031, EA5101E08BBPV03320041.
3. La execuție se vor respecta cu strictețe prevederile din caietul de sarcini și se vor întocmi fișele de forare și betonare.
4. La execuție se vor respecta cu strictețe prevederile din "Normativ pentru producerea betonului și executarea lucrărilor din beton, beton armat și beton precomprimat. Partea 1: Producerea betonului", indicativ NE 012/1-2007 și "Normativ pentru producerea betonului și executarea lucrărilor din beton, beton armat și beton precomprimat. Partea 2: Executarea lucrărilor din beton", indicativ NE 012/2-2010, iar verificarea calității lucrărilor și recepționarea lor se va face conform normativului C56-1985.
5. După executarea săpăturii pentru prima coloană se va chema proiectantul geotehnician pentru confirmarea naturii terenului întâlnit în stratul străbătut de coloane până la cota de fundare a acestora.

NOTE:

1. This drawing was prepared according to the provisions SR EN 1536:2011 "Special geotechnical works. Drilled piles".
2. The shuttering plan EA5101E08BBPV01320031, EA5101E08BBPV03320041 was taken into consideration.
3. During the works, the provisions in the Technical Specifications will be strictly observed and the drilling and concreting sheets will be prepared accordingly.
4. During the works, the provisions of the following norms will be strictly observed: "Norm for concrete manufacturing and concrete, reinforced concrete and pre-stressed concrete works. Part 1: Concrete manufacturing", indicative NE 012/1-2007 and "Norm for concrete manufacturing and concrete, reinforced concrete and pre-stressed concrete works. Part 2: Concrete works", indicative NE 012/2-2010; the work quality control and acceptance will comply with norm C56-1985.
5. After the excavations for the first column, the geotechnician designer will be called to confirm the nature of the ground encountered in the layer crossed through by the columns up to the foundation level.

DETALIU DE INTRERUPERE A FRETEI IN DREPTUL INELULUI DE RIGIDIZARE SC 1:10



MATERIAL METALIC PENTRU UN DOP LA TUBUL DE BETONARE

MARCA	NR. BUC.	DIMENSIUNI	GREUTATE (Kg)
10	1	PLACA D=280 mm, GROS. 15 mm	7.30
11	1	OB 37 #20 L=1.20 m	3.00
12	1	OB 37 #20 L=0.90 m	2.20
13	1	OB 37 #10 L=60.00 m	37.00
GREUTATE TOTALA OL37			7.30
OB37			42.20
SUDURA			0.40

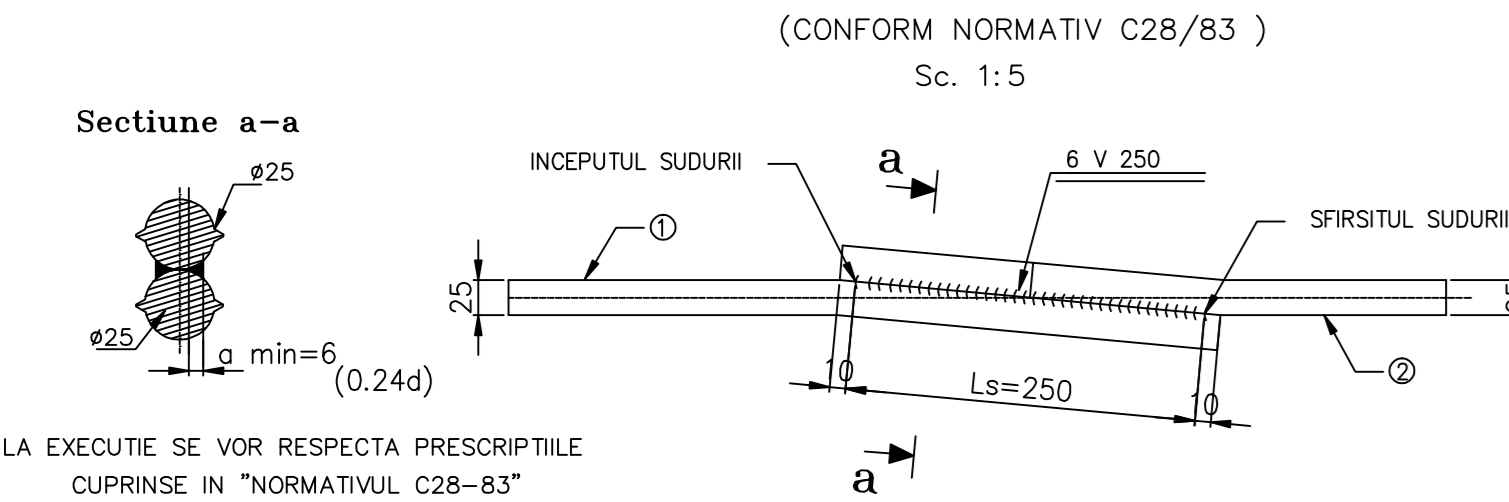
BETON - C25/30
 CONCRET - S255, S235
 ARMATURA REINFORCING BAR - S255, S235
 ACOPERIRE - 10.5cm
 COVERING

EXTRAS DE ARMATURA NECESARA PENTRU ARMAREA UNEI COLOANE Ø1.50, L= 20.00 m

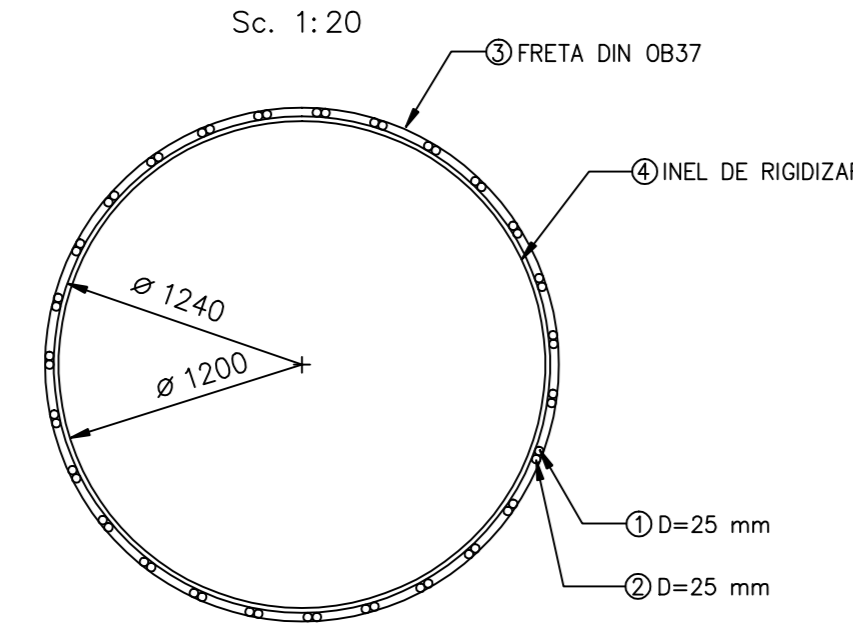
MARCA	DIAM.	NR.BUC.	LUNG.PE BUC	LUNGIMI PE DIAMETRE			
				OB 37	PC 52	S345	S345
1	25	27	12.00				324.00
2	25	27	10.40				280.80
3	12	1	537.50	537.50			
4	20	15	3.92				58.80
5	12	60	0.26		15.60		
6	12	1	1.55		1.6		
7	12	1	2.85		2.9		
LUNGIMI TOTALE(m)				537.50	20.10	58.80	604.80
GREUTATE PE ml(kg/m)				0.888	0.888	2.466	3.853
GREUTATE PE DIAM.(kg)				477.30	17.90	145.00	2330.30
GREUTATE TOTALA(kg)				2970.50			
Sudura 2%(kg)				59.40			
Pierderi 5%(kg)				148.50			
GREUTATE TOTALA(kg)				3200.00			

TOTAL : 52buc. x 3200.00 kg = 166400kg

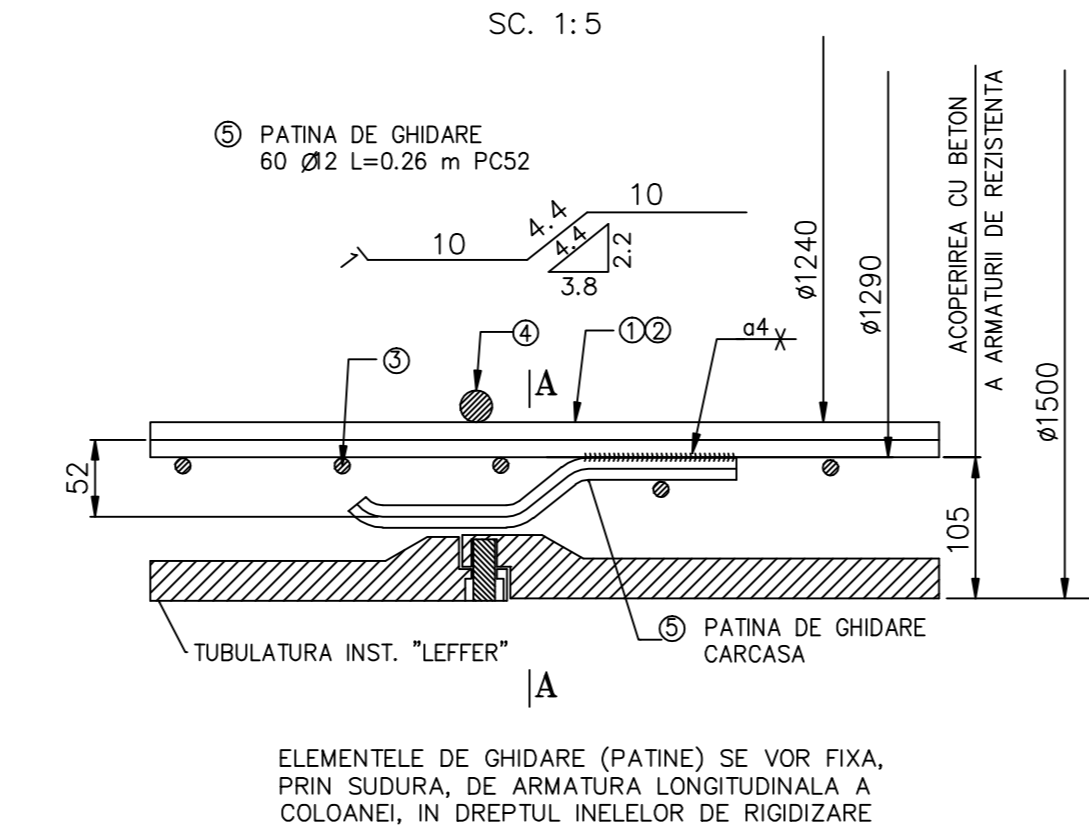
DETALII DE INNADIRE A BARELOR LONGITUDINALE (CONFORM NORMATIV C28/B3)



Pozarea barelor longitudinale in zona de innadire SC. 1:20



DETALII ELEMENTE DE GHIDARE SC. 1:5



D					
C					
B					
A					
Indice Index	Data Date	Modificari Modification/Revision	Proiectant Designer	Aprobat Consultant Approved Consultant	Aprobat CFR Approved CFR
		GUVERNUL ROMANIEI ROMANIAN GOVERNMENT		PROIECT FINANATAT DE UNIUNEA EUROPEANA EUROPEAN UNION FINANCED PROJECT	
		C.N.C.F. "C.F.R." - S.A.			
		CLIENT / CLIENT			
		GRUPPO FERROVIE DELLO STATO Joint Venture leader			
		CONSULTANT / CONSULTANT			
Aprobat Approved	Şef proiect Project manager	R. Liuzza	Data Date	Semnatura Signature	
Aprobat Approved	Coordonator Secțiune 1 Section 1 Coordinator	C. Gambelli			
Verificat Checked	Expert Chief Checking Expert	V. Kallidromitis			
		SUBCONTRACTANT / SUBCONTRACTOR			
Aprobat Approved	Responsabil Subcontractant Subcontractant Responsible	A.Stancliu - Dinulescu	02.2012		
Intocmit Elaborated	Proiectant Designer	Maria Campen	02.2012		
		Reabilitarea liniei de cale ferata Braşov - Simeria, parte componentă a coridorului IV Pan European, pentru circulația trenurilor cu viteză maximă de 160 km/h, Tronsoanel: Braşov - Sighişoara		Project/Project 2004/RO/16/PA/003	
		Reabilitarea liniei ferate Braşov - Simeria, componentă Part of the IV Pan-European Corridor, for the trains circulation with maximum speed of 160 km/h, Section : Braşov - Sighişoara		Faza / Phase: P.Th. / I.T.D. D.E. / E.D.	
		Denumire desen / Drawing Title : INTERVAL / SECTION FELDIOARA-APATA Pod/Bridge Km 200+477.804 D=18.00+45.00+18.00m			
		Plan armare coloana L=20.00m Column reinforcement plan			
Codificare / Codification System		Scara / Scale 1:50	LOT / LOT	Nr. / No 01 / 01	
E	A	5	1	E	0
0	1	9	1	0	0
0	1	3	2	0	0
0	1	3	2	0	0

Se interzice copierea, difuzarea, împrumutarea sau utilizarea în alte scopuri, fara permisiunea Arex Lider Company ca proprietar al desenului. This drawing is forbidden to be copied, lent or used in other purposes than those previously approved by Arex Lider Company as its owner.