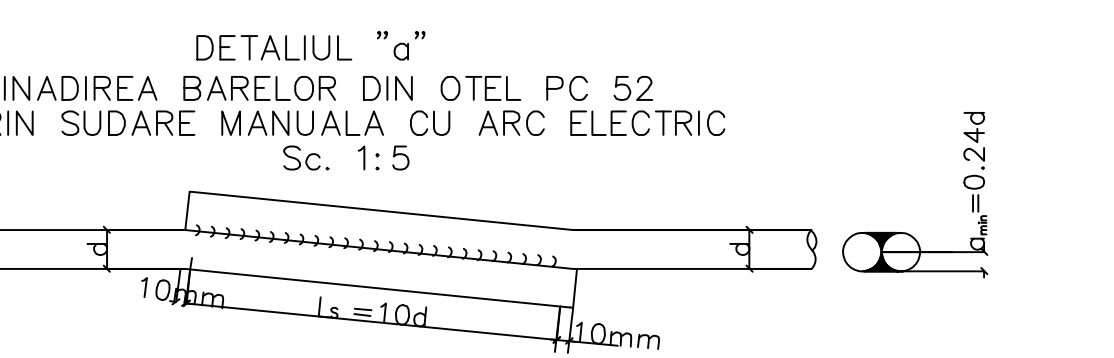


MASURATOAREA OTELULUI BETON NECESAR PENTRU ARMAREA RADIERULUI

Marca	Diametrul Bucat. de armare	Partiale	Lungimi Totale				
			S 255 ø12	S 355 ø12	S 345 ø16	ø25	S 335 ø32
1	32	36	12.00				432.00
1a	25	36	11.65				419.40
2	25	52	11.60				603.20
3	25	72	2.25				162.00
4	32	36	8.40				302.40
4a	25	72	8.15				586.80
5	25	64	8.30				531.20
6	25	81	2.45				198.45
7	16	92	9.45		869.40		
7a	16	46	4.70		216.20		
8	16	136	9.45		1285.2		
9	16	60	6.85		411.00		
10	16	30	9.10		273.00		
11	16	116	2.65		307.40		
11a	16	66	2.75		181.50		
12	12	10	5.15		51.50		
13	12	10	4.25		42.50		
3a	12	10	9.65		96.50		
14	12	12	26.00	312.00			
15	20	194	8.50		1649.00		
16	32	72	8.90			640.80	
Lungimi pe diametru			312.00	190.50	3543.70	1649.00	2501.05
Greutate pe ml.			0.888	0.888	1.578	2.470	3.853
Greutate pe diam.			277	169	3592	4073	9637
Total pe calitate					28153		
TOTAL					28430		
Sudura 2%(kg)					569		
Pierderi 5%(kg)					1422		
GREUTATE TOTALA(kg)					30500		

PENTRU 2 RADIERE: 2x30500 kg = 61000 kg



NOTA

- Prezentul plan s-a intocmit in conformitate cu planul de cofraj EA5101E08BBPV01420031, EA5101E08BBPV01420041.
- Armarea coloanelor este cuprinsa in planul EA5101E08BCPV01420060.
- Betonul din radier se va turna prin pompare.
- La punerea in opera a betonului turnat prin pompare se vor lua toate masurile:
 - procesul de pompare sa se desfasoare continuu fara intreruperi;
 - turnarea sa se faca in 3(trei) puncte si sa dureze max 6 ore;
 - inaltimea libera de cadere a betonului sa fie de max 0.5m;
 - betonul se va turna in straturi de max. 40cm grosime, pentru a permite o buna vibrare.
 - betonul sa fie bine compactat prin vibrare.

NOTE:

- This drawing was drawn up according to the shuttering plan EA5101E08BBPV01420031, EA5101E08BBPV01420041.
- The column reinforcing can be found in drawing EA5101E08BCPV01420060.
- The concrete in the raft will be cast by pumping.
- During pumped concrete placement, all measures will be taken so that:
 - the pumping process will be continuous, without any interruption;
 - the concrete will be cast in 3 (three) points and will last max. 6 hours;
 - the free falling height of concrete will be max. 0.5m;
 - the concrete will be cast in max. 40 cm thick layers to allow good vibration;
 - the concrete will be well-compacted by vibration.

Se interzice copierea, difuzarea, imprumutarea sau utilizarea in alte scopuri, fara permisiunea Arex Lider Company ca proprietar al desenului.
This drawing is forbidden to be copied, lent or used in other purposes than those previously approved by Arex Lider Company as its owner.

D	C	B	A

Indice	Data	Modificari	Proiectant	Approbat	Consultant	Approbat CFR

GUVERNUL ROMANIEI
ROMANIAN GOVERNMENT

PROIECT FINANȚAT DE UNIUNEA EUROPEANĂ
EUROPEAN UNION FINANCED PROJECT

CLIENT / CLIENT
C.N.C.F. "C.F.R." - S.A.

CONSULTANT / CONSULTANT
ITALFERR GRUPPO FERROVIE DELLO STATO
Scott Wilson
OBERMEYER PLANEN + BERATEN GmbH
TECNIC Consulting Engineers

Approbat	Proiect	Date	Semnatura

SUBCONTRACTANT / SUBCONTRACTOR
AREX

Approbat	Responsabil	Date	Semnatura

Reabilitarea liniei de cale ferata Brasov - Simeria, parte componentă a coridorului IV Pan European, pentru circulația trenurilor cu viteză maximă de 160 km/h, Tronsoanel : Brasov - Sighisoara
Rehabilitation of the railway line Brasov - Simeria, component Part of the IV Pan-European Corridor, for the trains circulation with maximum speed of 160 km/h, Section : Brasov - Sighisoara

Denumire desen / Drawing TERVAL / SECTION FELDIOARA-APATA
Pod km. 201+335,430 D=45.00m
Plan armare radier
Bridge km. 201+335,430 D=45.00m
Plan for raft reinforcement

Codificare / Codification System	Scara / Scale	LOT / LOT	Nr. / No
EA51 01 E 08 BC PV 01 4 2 007 0	1:50		01/01

297x1500