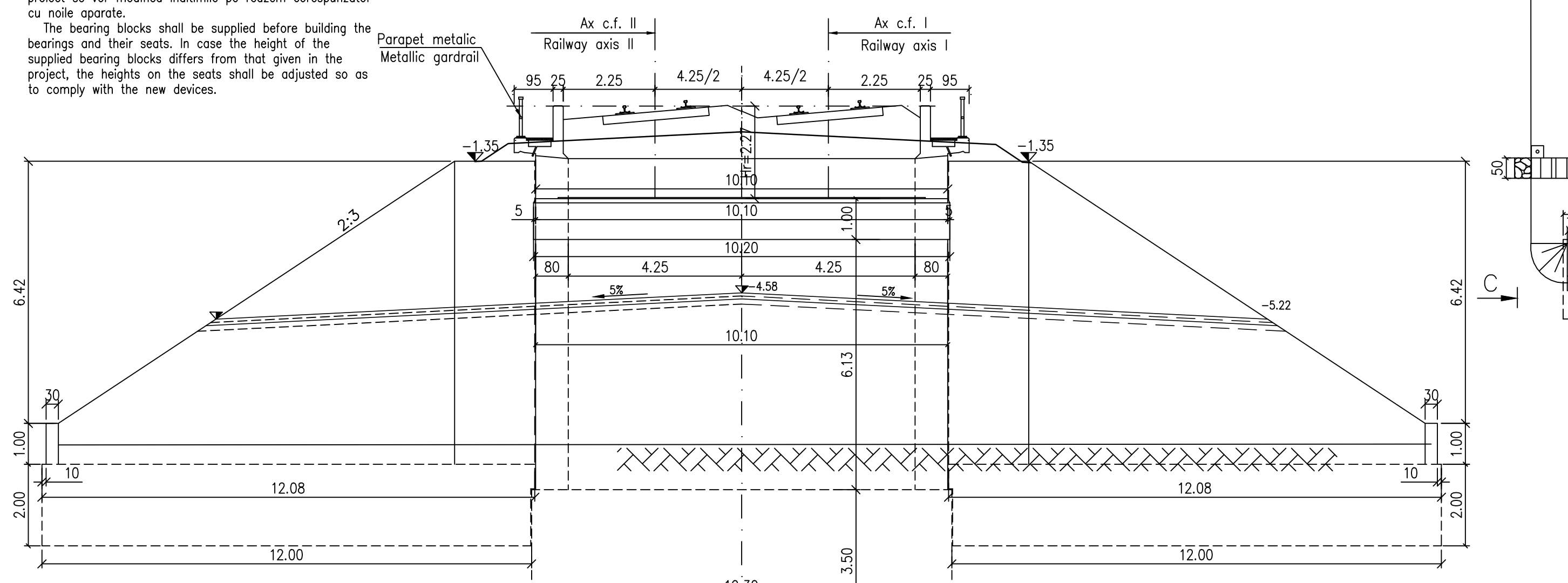
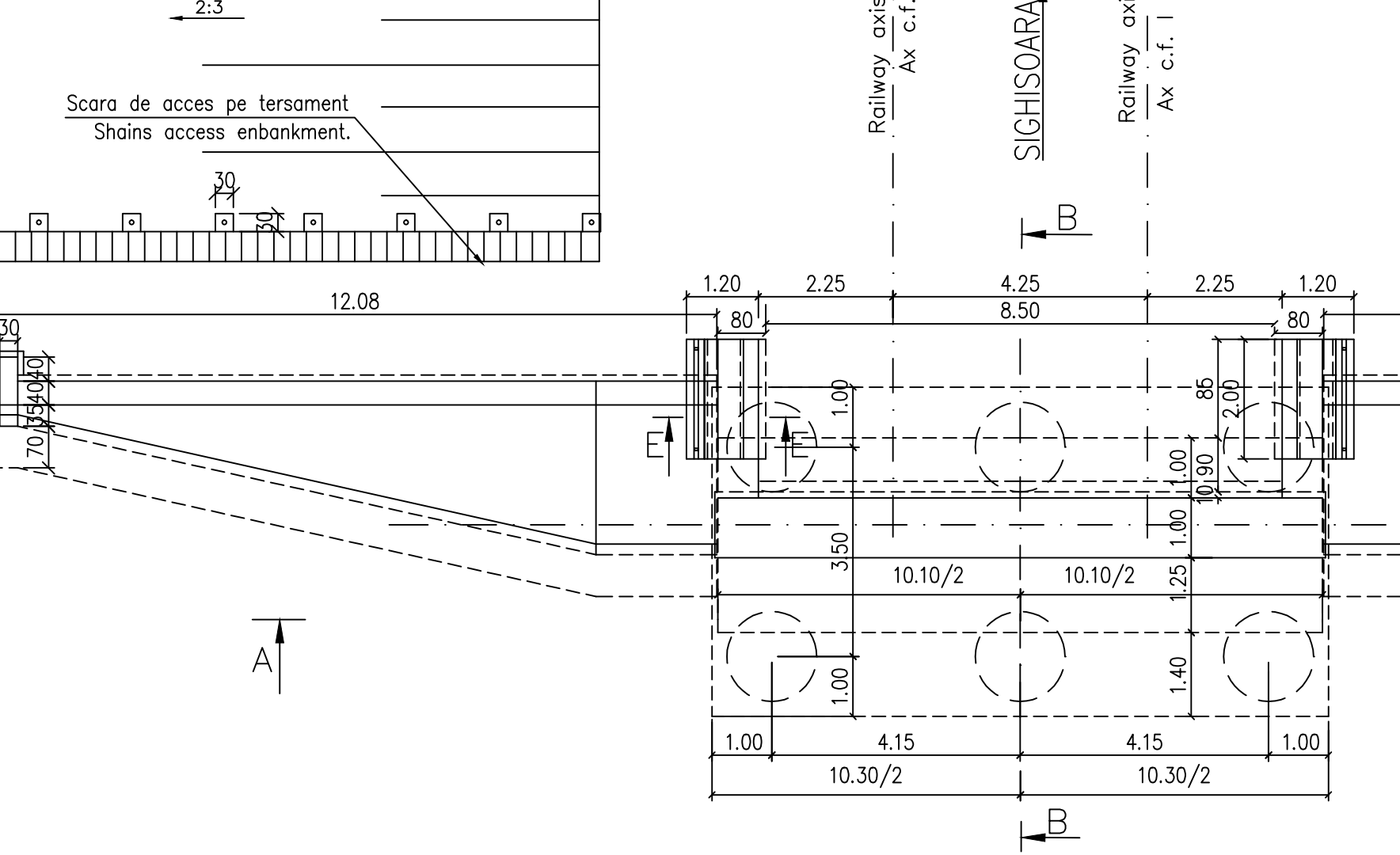


ATENȚIE/ATENCIÓN: Aproximarea aparatelor de reazem se va face înainte executării cuzinetilor și a banchetelor acestora. În cazul în care înălțimea aparatelor de reazem aprovisionate diferă față de cea considerată în proiect se vor modifica înălțimile pe reazem corespunzător cu noile aparate.
 The bearing blocks shall be supplied before building the bearings and their seats. In case the height of the supplied bearing blocks differs from that given in the project, the heights on the seats shall be adjusted so as to comply with the new devices.

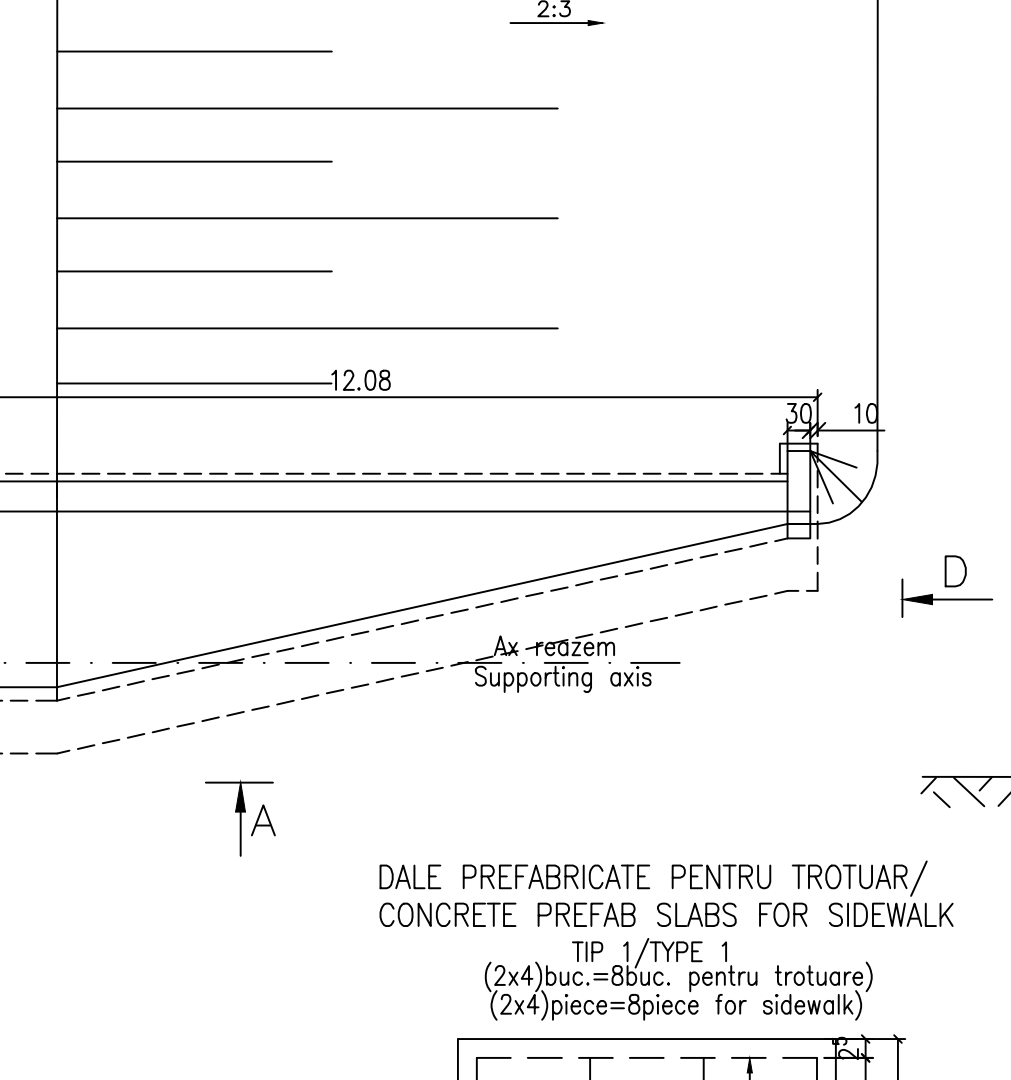
VEDERE A-A / A-A VIEW
 Sc 1:100



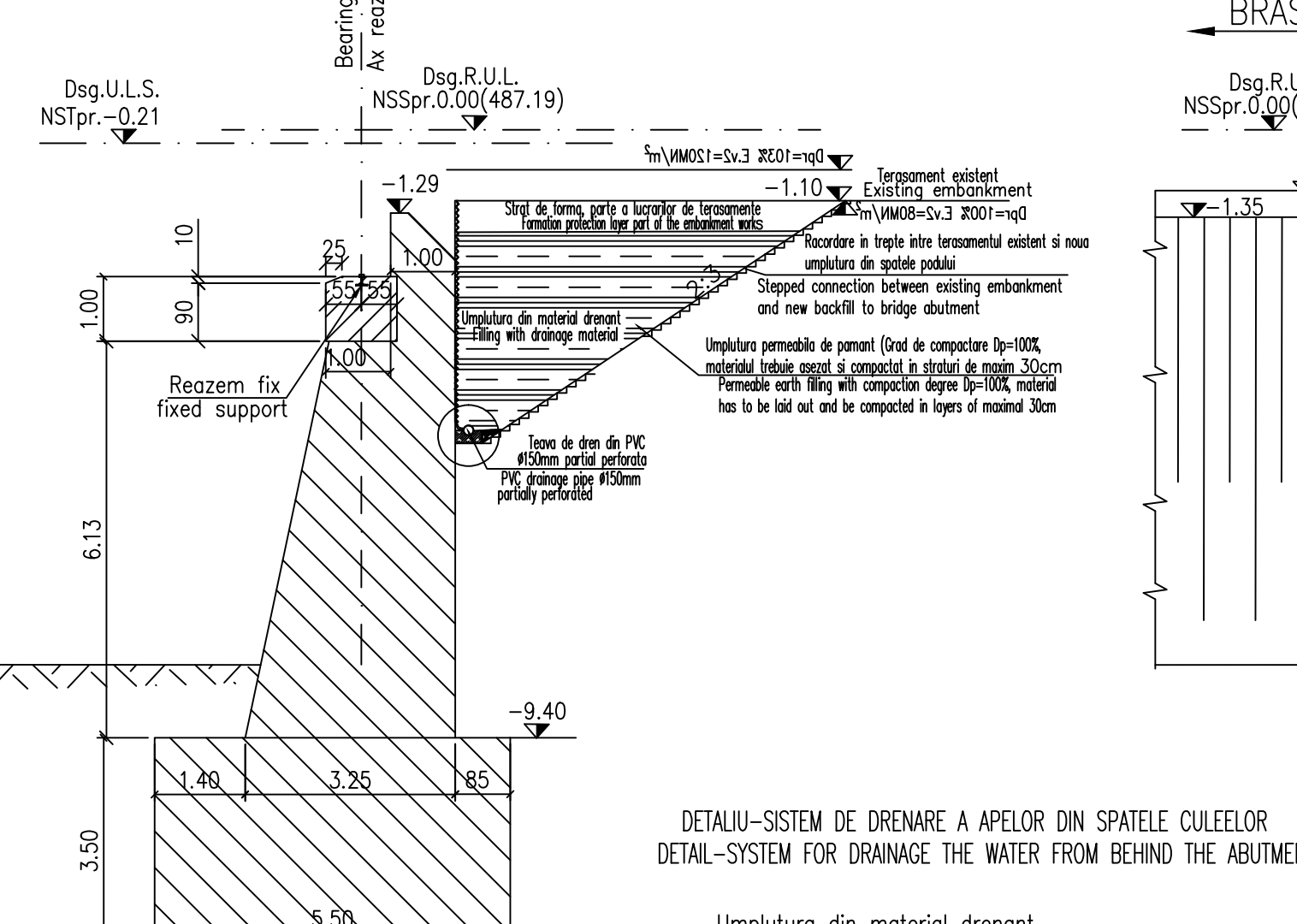
VEDERE ÎN PLAN / PLAN VIEW
 Sc 1:100



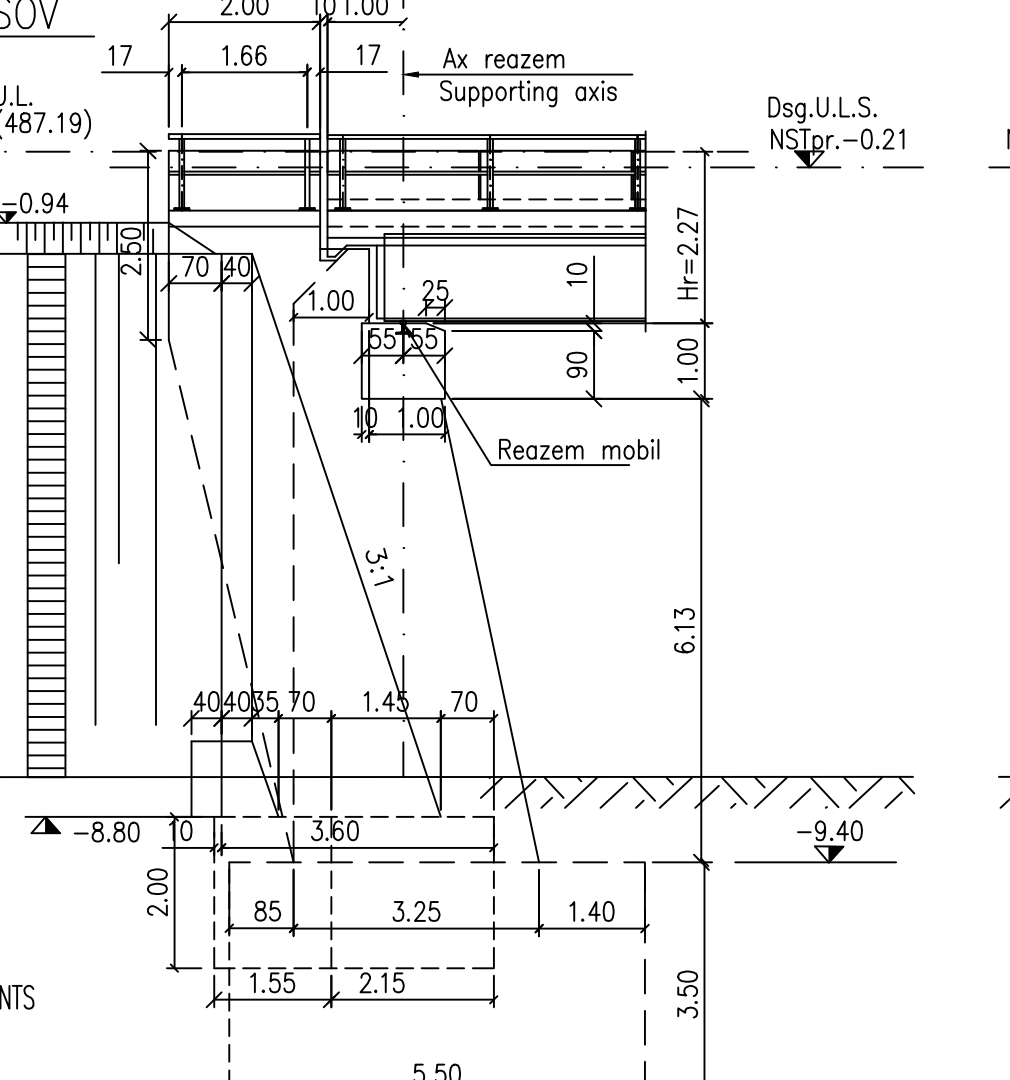
SECTIONE B-B / SECTION B-B
 Sc 1:100



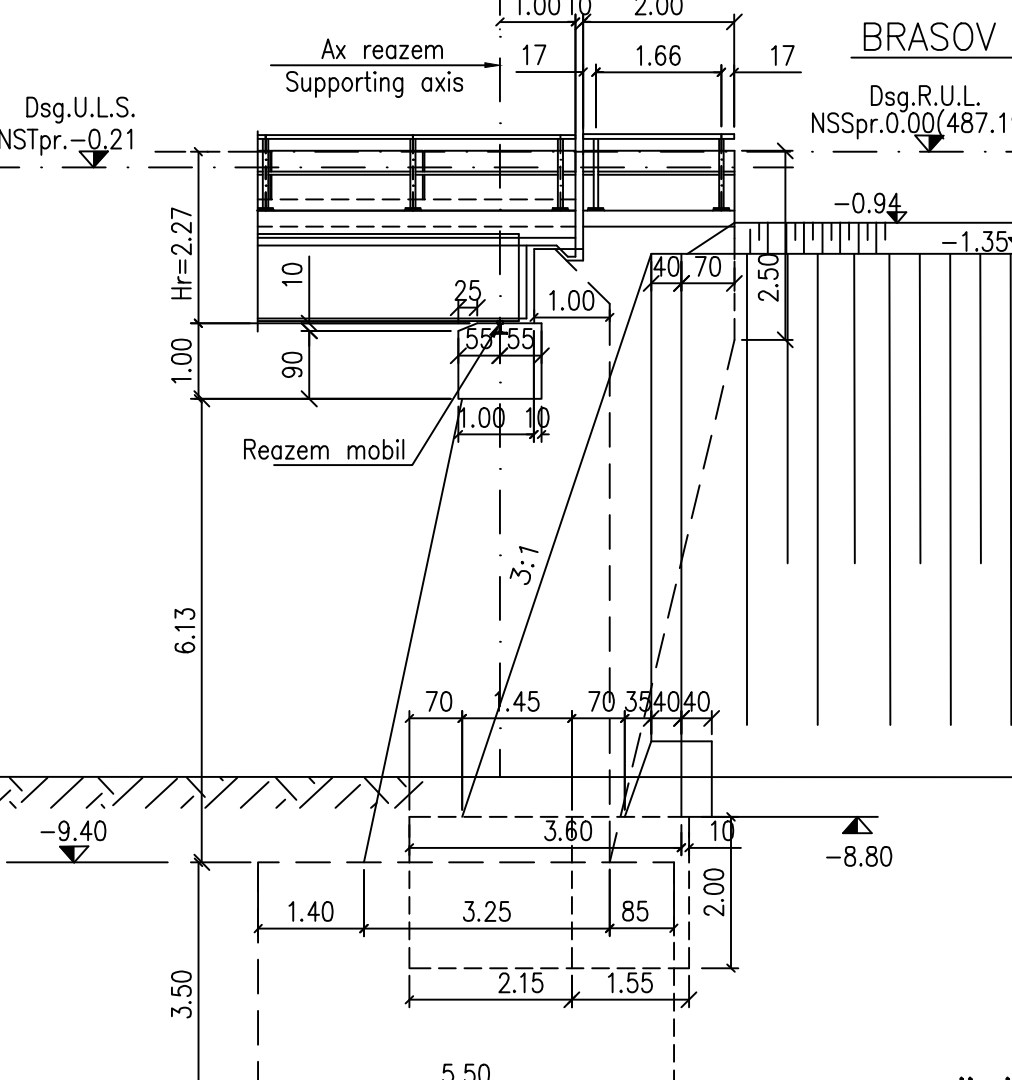
VEDERE C-C / C-C VIEW
 Sc 1:100



VEDERE D-D / D-D VIEW
 Sc 1:100



SECTIONE E-E / SECTION E-E
 Sc 1:100



MASURATOAREA MATERIALULUI METALIC NECESAR PENTRU PARAPETUL LA CULEEA BRASOV
 MEASUREMENT FOR THE METALLIC MATERIAL REQUIRED FOR THE FOOT PATH FOR BRASOV ABUTMENT

Poz.	Denumire	Dimensiuni	Nr. buc. asemenea	Greutate S235		
				kg/ml	kg/buc.	Total(kg)
P1	Teava patrata Hollow profile	70x70x4-910	3	4	5	30.16
P2	Teava dreptunghiulara Hollow profile	90x50x3.2-2000	1	6.71	13.45	13.45
P3	Teava dreptunghiulara Hollow profile	60x40x4-1600	1	5.78	9.30	9.30
P4	Teava dreptunghiulara Hollow profile	60x40x4-150	4	5.78	1.00	4.00
P5	Placa de baza Plate	200x20-200	4	31.40	6.28	25.12
	Suruburi M16 Bolts M16	ø16-130	24	-	0.231	5.55
	Piulițe M16 Nuts M16	-	48	-	0.031	1.50
	Șaibe Washers	-	24	-	0.011	0.30
	Total partial					89.40
	Spor 3% pt. sudura					3.00
	TOTAL (kg)					100.00

LEGENDA BETOANELOR/CONCRETE LIST

- Beton armat în cuzinetii și în bancheta cuzinetilor
 Reinforced concrete in the cushions and cushions bench
 C 35/45-CEM I/A-S 52,5-(XC4+XF3+XA2)-A/C=0,50-D_{max}16-CI 0,20
- Beton armat în fundații indirecte (coloane și radiere) și în elevații:
 Plain concrete in abutments foundations:
 C 25/30-CEM H II/A-S 42,5-(XC4+XF3)-A/C=0,50-D_{max}32-CI 0,20
- Beton simplu în fundații și elevații aripilor:
 Simple concrete foundations and elevation in the wings:
 C 25/30-CEM II/A-S 32,5-(XF1)-A/C=0,50-D_{max}32-CI 0,20
- Beton de egalizare
 Concrete leveling
 C 25/30-CEM II/A-S 32,5-(XF3)-A/C=0,55-D_{max}16-CI 0,20

În cazul în care temperatura în timpul turnării este scăzută, se vor folosi cimenturile cu rezistența inițială mare, R și aditivi acceleratori, iar în cazul turnării pe timp cald, se vor folosi cimenturile cu rezistența inițială uzuală, N și aditivi întârziatori (conf. NE 012/2-2010 și tabelul 2 din SR EN 197-1:2002).
 When the temperature during the casting is low, cements with high initial resistance, R and accelerating additives shall be used and when it is cast during warm weather, cements with common initial resistance, N and delaying additives shall be used (according to the norm NE 012/2-2010 and table 2 for the SR EN 197-1: 2002).

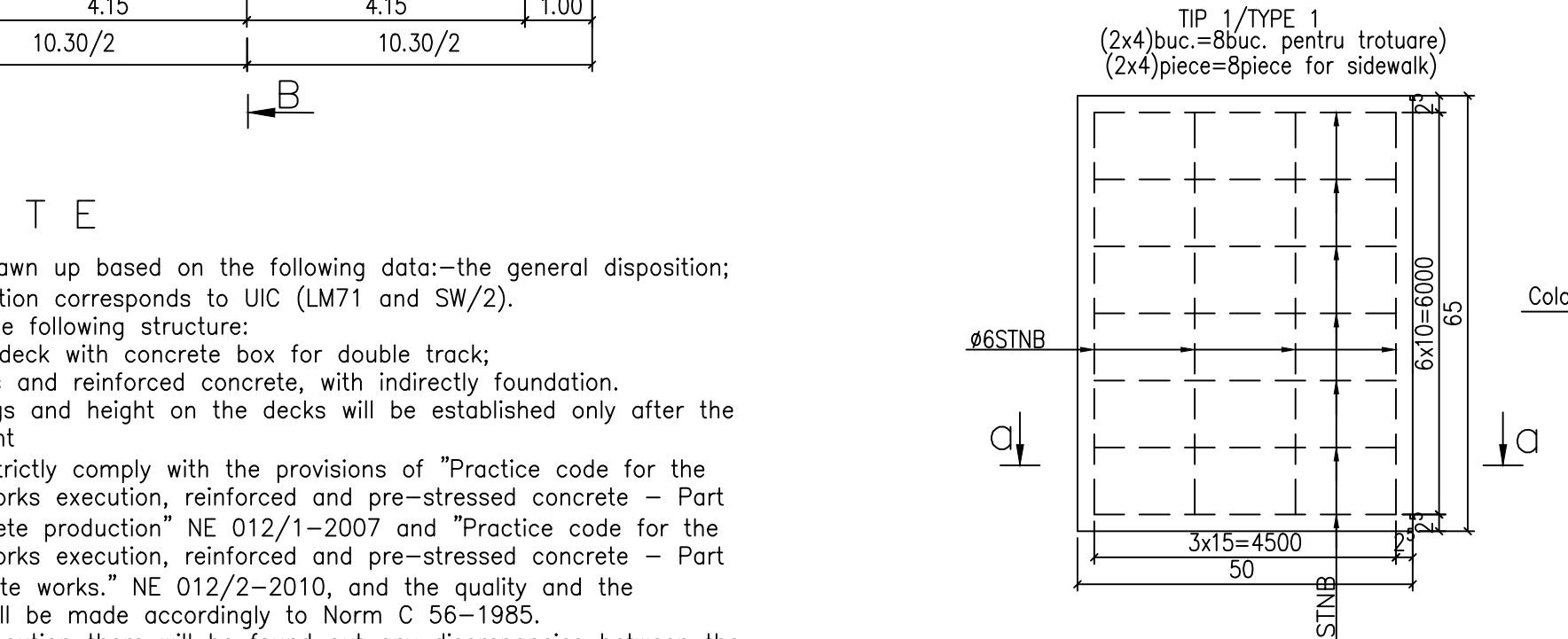
NOTA

- Prezentul plan s-a întocmit pe baza următoarelor date: -dispoziție generală;
- Podul corespunde la convociile de calcul UIC (LM71 și SW/2).
- Noul pod are următoarea structură:
 - suprastructură: tablier metalic cu cuva din beton, pentru cale dublă;
 - infrastructură: culei din beton armat, fondate indirect.
- Cotele cuzinetilor și înălțimile pe reazem ale tablanelor se vor stabili numai după aprovizionarea ap. de reazem.
- La execuție se vor respecta cu strictețe prevederile din "Normativ pentru producerea betonului și executarea lucrărilor din beton, beton armat și beton precomprimat. Partea 1: Producerea betonului", indicativ NE 012/1-2007 și "Normativ pentru producerea betonului și executarea lucrărilor din beton, beton armat și beton precomprimat. Partea 2: Executarea lucrărilor din beton", indicativ NE 012/2-2010, iar verificarea calitatii lucrărilor și recepționarea lor se va face conform normativului C56-1985.
 -La proiect sunt atașate instrucțiunile pentru urmărirea curentă a comportării în timp și Programul privind controlul calitatii lucrărilor.
- Dacă la execuție se vor constata neconcordanțe între situația existentă pe teren și cea din proiect se va anunța proiectantul.
- Construcția se încadrează în categoria de importanță B (construcții de importanță deosebită), modelul 1 de asigurare a calitatii și clasa de importanță B, conform HG 766/1997.
- Proiectul va fi verificat la exigențele A4.2; B2.2; D2.2.

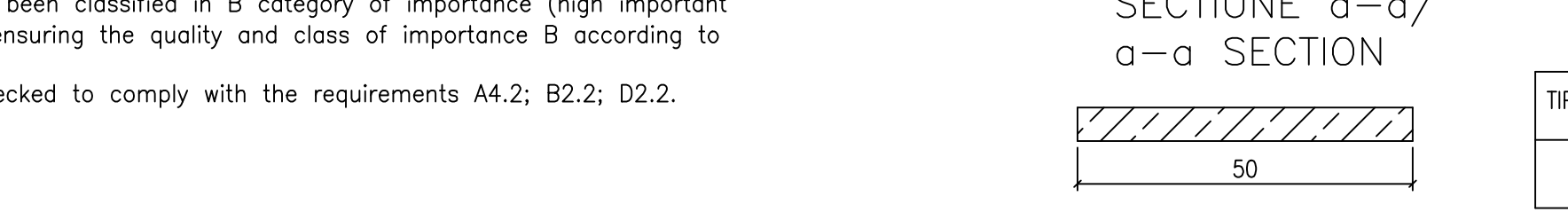
NOTE

- This plan has been drawn up based on the following data: -the general disposition;
- Bridge convays calculation corresponds to UIC (LM71 and SW/2).
- The new bridge has the following structure:
 - Superstructure: metallic deck with concrete box for double track;
 - Infrastructure: abutments and reinforced concrete, with indirectly foundation.
- Shares bearing bushings and height on the decks will be established only after the supply of support equipment
- The execution will strictly comply with the provisions of "Practice code for the concrete production and works execution, reinforced and pre-stressed concrete - Part 1: Practice code for concrete production" NE 012/1-2007 and "Practice code for the concrete production and works execution, reinforced and pre-stressed concrete - Part 2: The execution of concrete works." NE 012/2-2010, and the quality and the reception of the works shall be made accordingly to Norm C 56-1985.
 -In case during the execution there will be found out any discrepancies between the existing situation on site and in project, the designer will be announced.
- The construction has been classified in B category of importance (high important constructions), model 1 -ensuring the quality and class of importance B according to G.O. 766/97.
- The project will be checked to comply with the requirements A4.2; B2.2; D2.2.

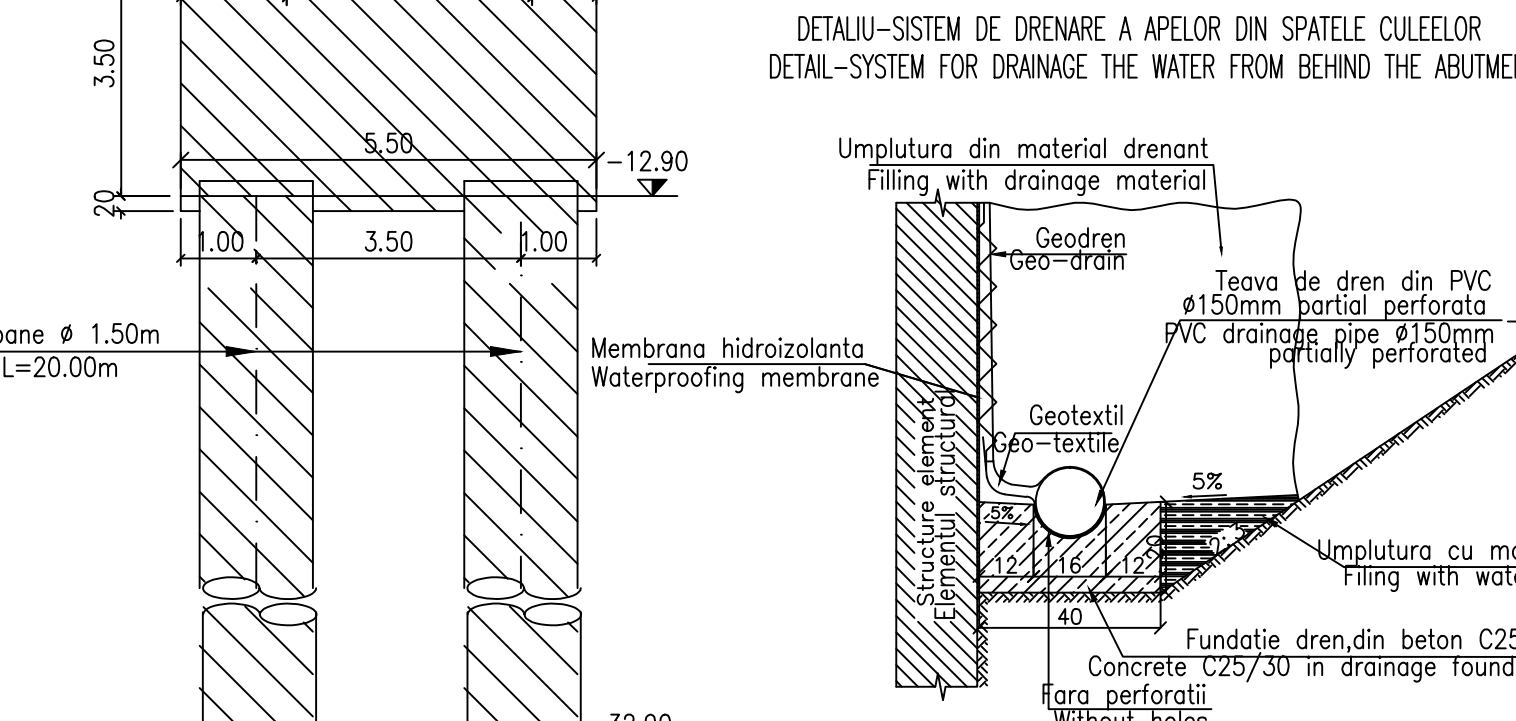
DALE PREFABRICATE PENTRU TROTUAR/
 CONCRETE PREFAB SLABS FOR SIDEWALK



SECTIONE a-a / a-a SECTION



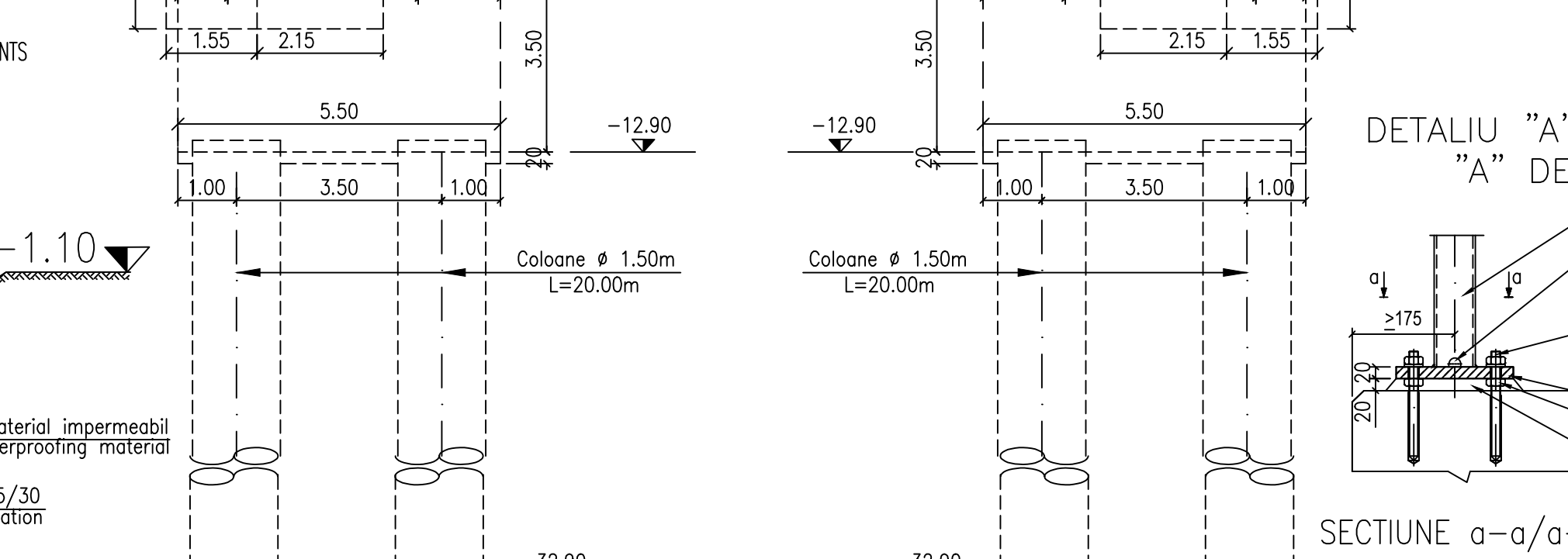
DETALIU-SISTEM DE DRENARE A APELOR DIN SPATELE CULEELOR
 DETAIL-SYSTEM FOR DRAINAGE THE WATER FROM BEHIND THE ABUTMENTS



EXTRAS DE ARMATURA STNB PENTRU CULEEA
 TABLE FOR REINFORCEMENTS STNB FOR ABUTMENT

TIP/TYPE	TIP ARMATURA / TYPE REINFORCEMENT	Nr. BUC. / No. PIECE	kg/m	m/buc. / m/piece	kg
TIP 1 / TYPE 1	STNB 6 G.O.283	8	0.222	5.55	10.00

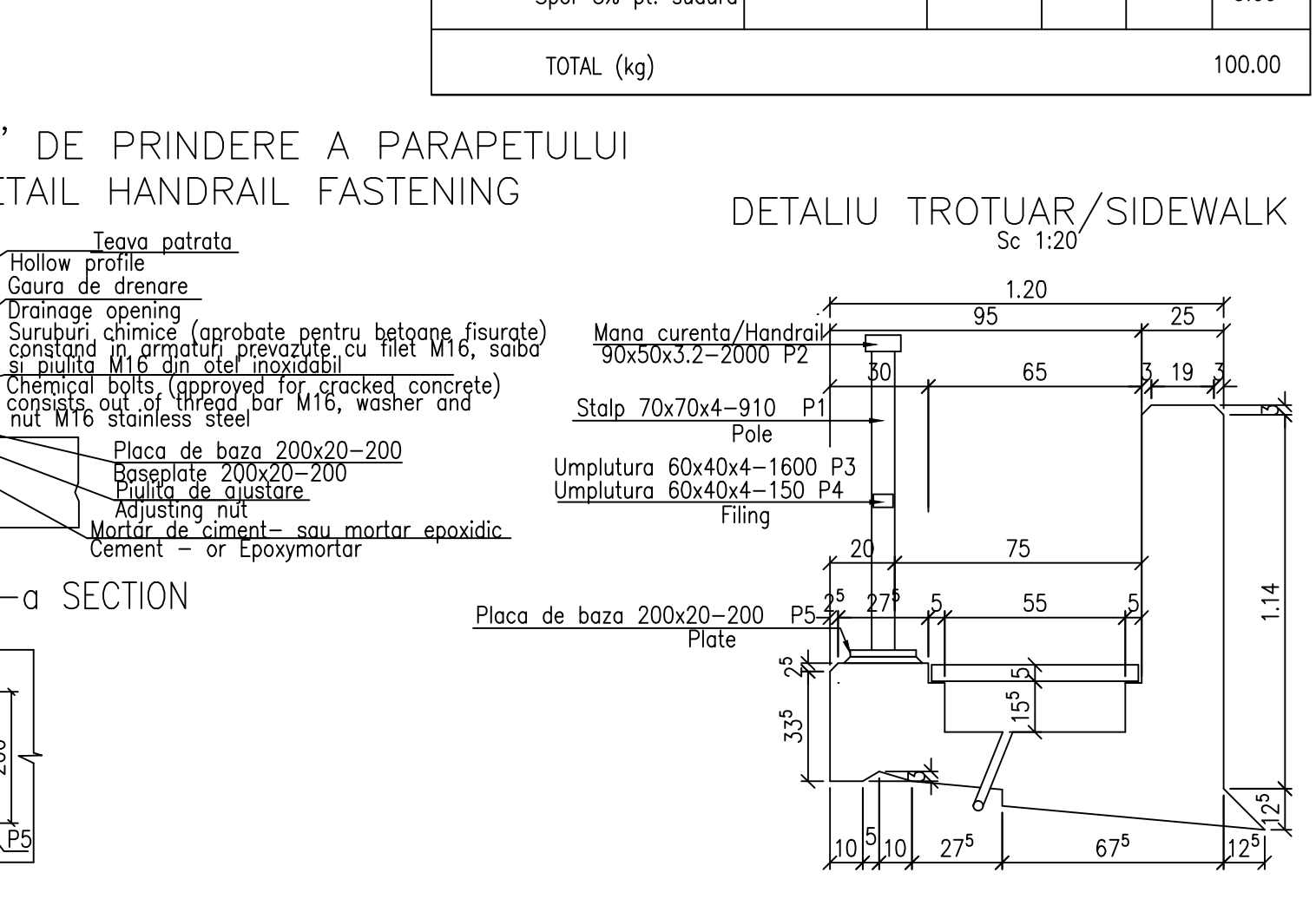
DETALIU "A" DE PRINDERE A PARAPETULUI
 "A" DETAIL HANDRAIL FASTENING



DETALIU TROTUAR/SIDEWALK
 Sc 1:20



SECTIONE a-a / a-a SECTION



This drawing is forbidden to be copied, lent or used in other purposes than those previously approved by AREX Lider Company as its owner.
 Se interzice copierea, difuzarea, împrumutarea sau utilizarea în alte scopuri, fără permisiunea AREX Lider Company ca proprietar al desenului.

D	C	B	A	Index
			11.2011	
			1 Revision	
			Modification	
			Modification/Revision	

GUVERNUL ROMÂNIEI / ROMANIAN GOVERNMENT
 PROIECT FINANȚAT DE UNIUNEA EUROPEANĂ / EUROPEAN UNION FINANCED PROJECT

CFR
 C.N.C.F. "C.F.R." - S.A.

CLIENT / CLIENT
 ITALFER, SCOTT WILSON, OBERMEYER PLANEN + BERATEN GmbH, TECNIC Consulting Engineers

APROBAT / APPROVED		VERIFICAT / CHECKED	
Project manager	R. Liuzza	Expert Chief	V. Kallidromitis
Coordinator	C. Gambelli	Checking Expert	

SUBCONTRACTANT / SUBCONTRACTOR	
Responsible Subcontractant	A. Dinulescu Stanciu
Subcontractant Responsible	11.2011
Project Designer	Campan Maria
Designer	11.2011

Reabilitarea liniei de cale ferată / Rehabilitation of the railway line
 IV Pan European, pentru circulația trenurilor cu viteză maximă de 160 km/h
 Tronsoanelor: Brașov - Sighișoara
 Corridor, for the trains circulation with maximum speed of 160 km/h,
 Section : Brașov - Sighișoara

Denumire desen / Drawing Title :
INTERVAL / SECTION FELDIOARA - APATA
POD / BRIDGE Km 201+403.520 - D=18.00m
 PLAN COFRAJ CULEEA SIGHISOARA / FORMWORK SCALE(SIGHISOARA ABUTMENT)

Codificare / Codification System
 Scara / Scale 1:100 1:50
 LOT / LOT
 Nr. / No 01 / 01

E | A | 5 | 1 | 0 | 1 | E | 0 | 8 | B | B | P | V | 0 | 1 | 7 | 2 | 0 | 0 | 4 | 1