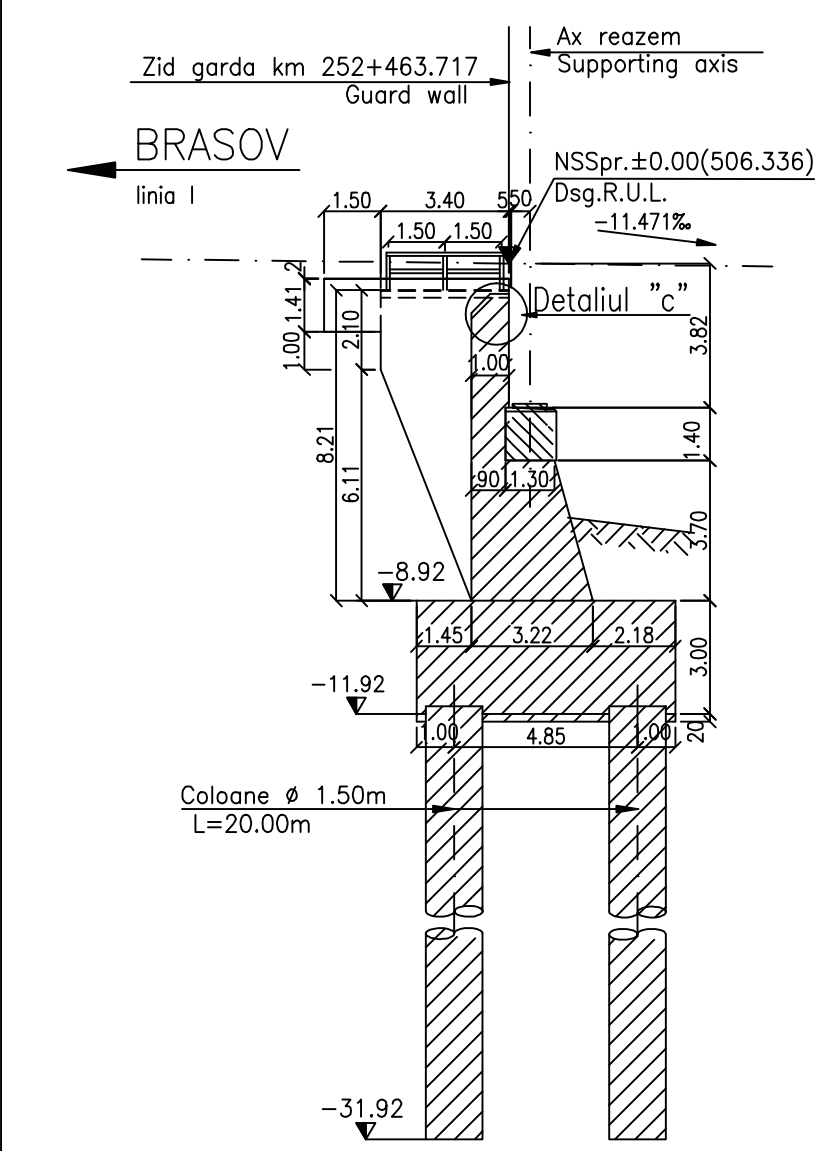
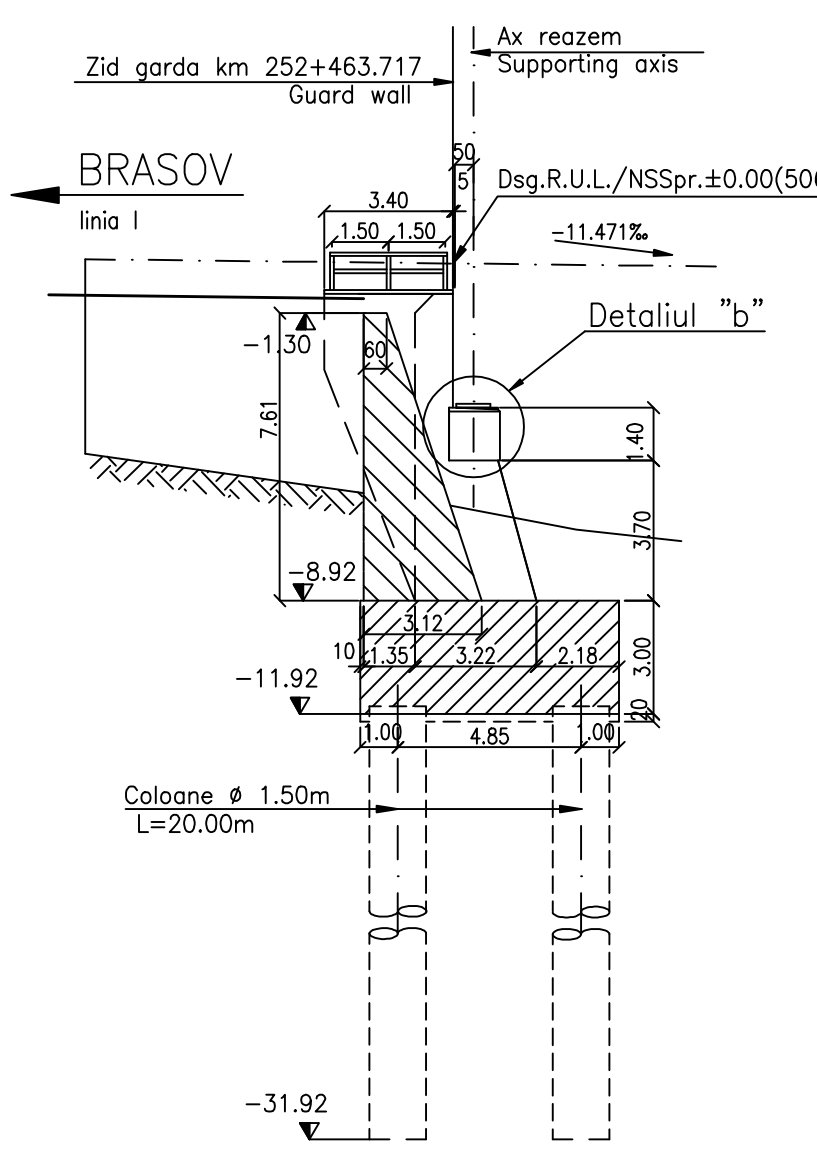


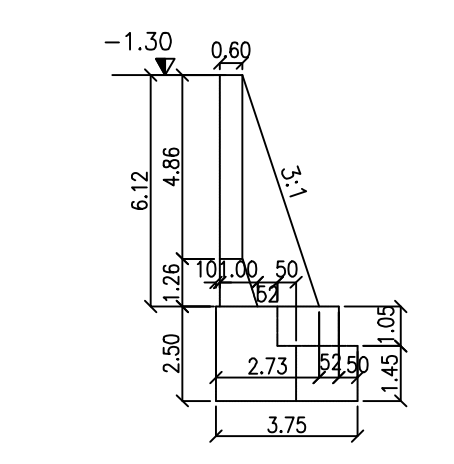
SECTIUNE D-D/D-D SECTION



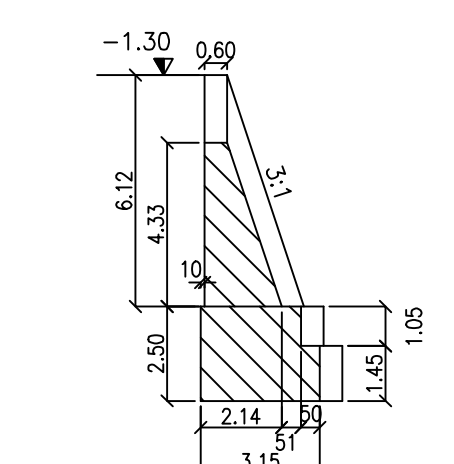
SECTIUNE C-C/C-C SECTION



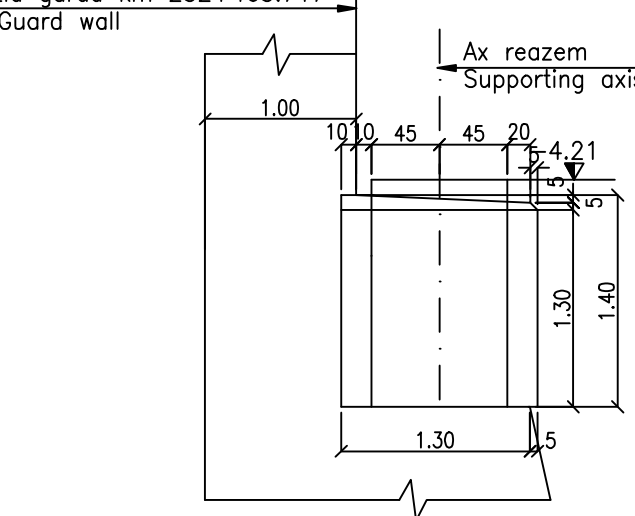
VEDERE A-A
A-A VIEW



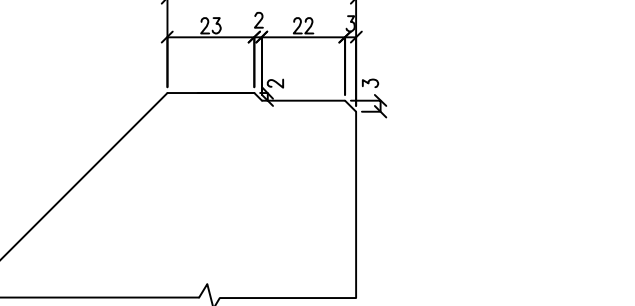
SECTIUNE B-B
B-B SECTION



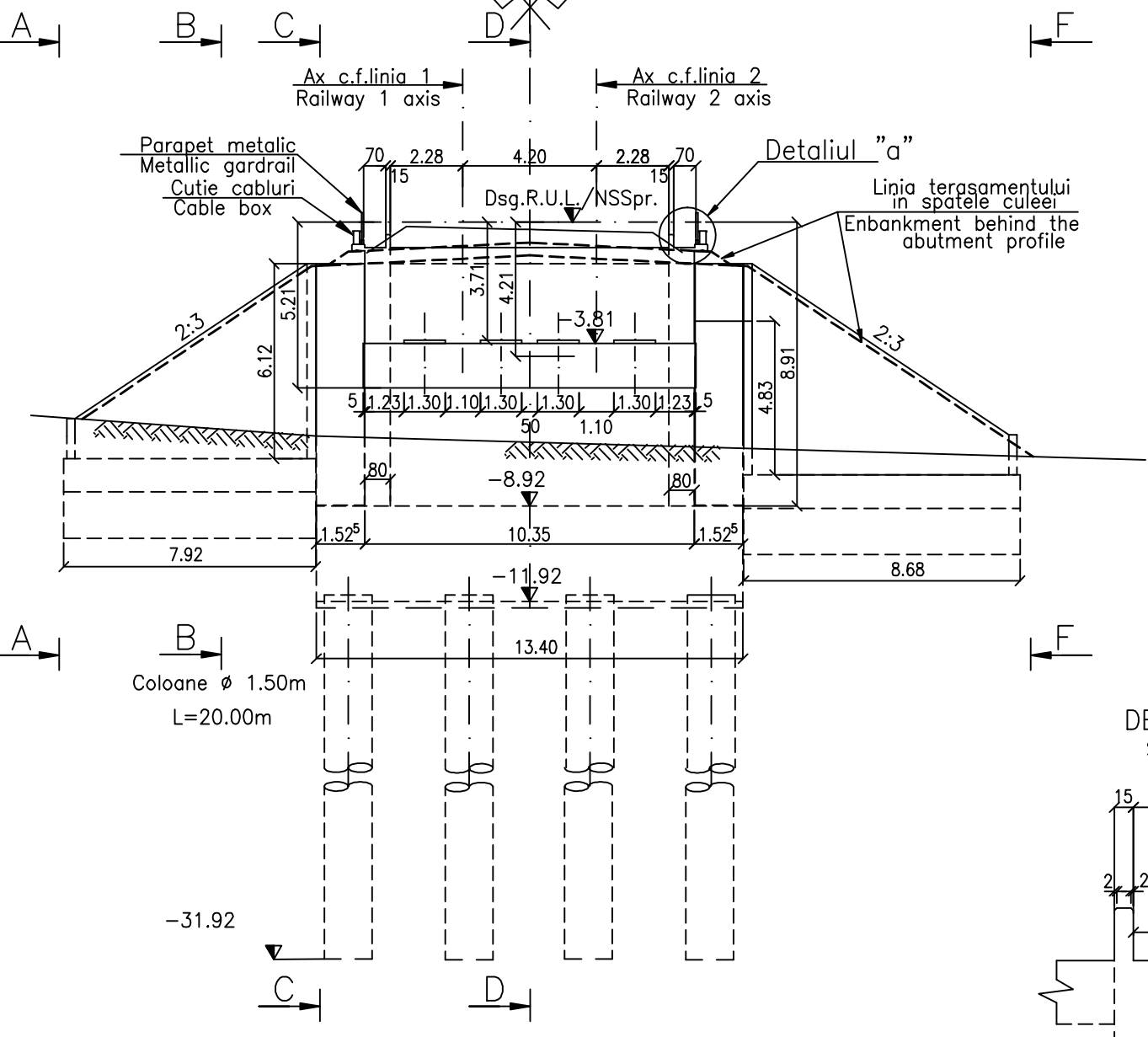
DETALIUL "b"
Sc. 1:50



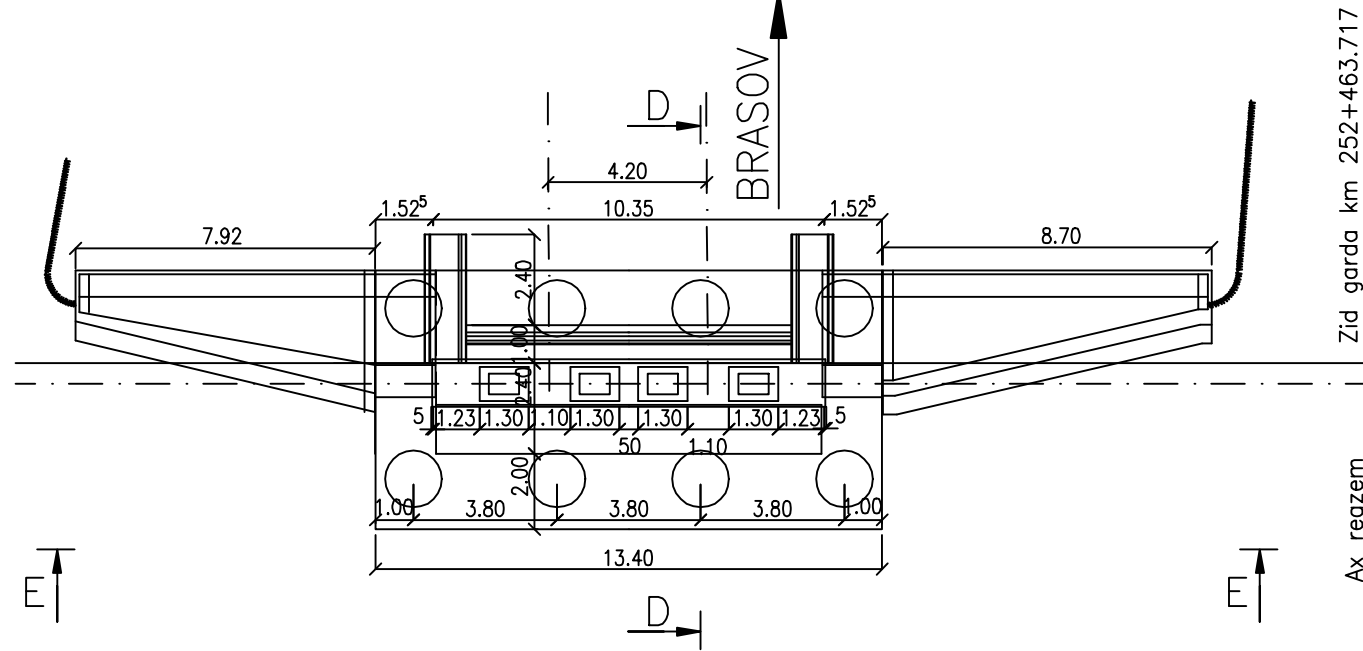
DETALIUL "c"
Scara 1:10



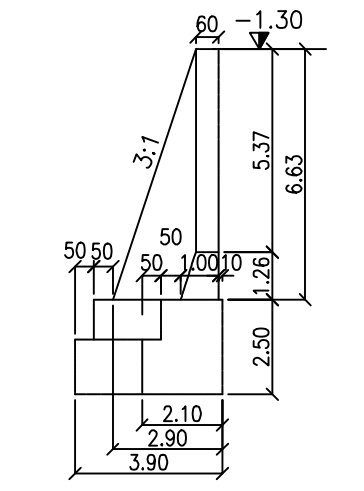
VEDERE E-E / E-E VIEW



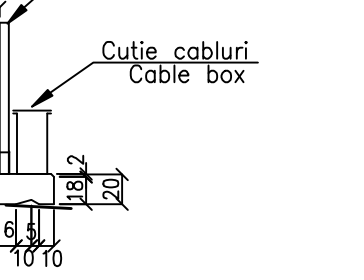
VEDERE IN PLAN / PLAN VIEW



VEDERE F-F
F-F VIEW



DETALIUL "a"
Sc. 1:50



LEGENDA BETOANELOR/CONCRETE LIST

- Beton armat în cuzinete și în bancheta cuzinetelor
Reinforced concrete in the cushions and cushions bench
C 35/45-CEM I/A-S 52,5-(XC4+XF3+XA2)-A/C=0,50-D_{max}16-CI 0,20
- Beton armat în fundatii indirecte (coloane și radiere) și în elevatii:
Plain concrete in abutments foundations:
C 25/30-CEM H II/A-S 42,5-(XC4+XF3)-A/C=0,50-D_{max}32-CI 0,20
- Beton simplu în fundatii și elevatia aripilor:
Simple concrete foundations and elevation in the wings:
C 25/30-CEM II/A-S 32,5-(XF1)-A/C=0,50-D_{max}32-CI 0,20
- Beton de egalizare
Concrete in the protection layer of the waterproofing
C 25/30-CEM II/A-S 32,5-(XF3)-A/C=0,55-D_{max}16-CI 0,20

In cazul în care temperatura în timpul turnării este scăzută, se vor folosi cimenturile cu rezistența inițială mare, R și aditivi acceleratori, iar în cazul turnării pe timp cald, cimenturile cu rezistența inițială uzuală, N și aditivi întârziatori (conf. NE 012/2-2010 și tabelului 2 din SR EN 197-1:2002).
When the temperature during the casting is low, cements with high initial resistance, R and accelerating additives shall be used and when it is cast during warm weather, cements with common initial resistance, N and delaying additives shall be used (according to the norm NE 012/2-2010 and table 2 for the SR EN 197-1:2002).

ATENȚIE/ATTENTION

Aprovizionarea aparatelor de reazem se va face înaintea executării cuzinetelor și a banchetei acestora. În cazul în care înălțimea aparatelor de reazem aprovizionate diferă față de cea considerată în proiect se vor modifica înălțimile pe reazem corespunzător cu noile aparate.
The bearing blocks shall be supplied before building the bearings and their seats. In case the height of the supplied bearing blocks differs from that given in the project, the heights on the seats shall be adjusted so as to comply with the new devices.

NOTA:

- Prezentul plan s-a întocmit în conformitate cu dispoziția generală.
- Convoaiele de calcul pentru infrastructura sunt LM 71 și SW/2.
- La execuție se va respecta cu strictețe prevederile din "Normativ pentru producerea betonului și executarea lucrărilor din beton, beton armat și beton precomprimat. Partea 1: Producerea betonului", indicativ NE 012/1-2007 și "Normativ pentru producerea betonului și executarea lucrărilor din beton, beton armat și beton precomprimat. Partea 2: Executarea lucrărilor din beton", indicativ NE 012/2-2010, iar verificarea calității lucrărilor și recepționarea lor se va face conform normativului C56-1985.
- Construcția se încadrează în categoria de importanță B (construcții de importanță deosebită), modelul 1-de asigurare a calității și clasa de importanță B, conform HG 766/1997.
- Proiectul va fi verificat la exigențele A4.2; B2.2; D2.2.

NOTE:

- This plan has been drawn up according to the general disposition.
- The bridge corresponds to the UIC determination convoys (LM71 and SW/2).
- The execution will strictly comply with the provisions of "Practice code for the concrete production and works execution, reinforced and pre-stressed concrete - Part 1: Practice code for concrete production" NE 012/1-2007 and "Practice code for the concrete production and works execution, reinforced and pre-stressed concrete - Part 2: The execution of concrete works." NE 012/2-2010, and the quality and the reception of the works shall be made according to Norm C 56-1985.
- The construction has been classified in B category of importance (high important constructions), model 1-ensuring the quality and class of importance B according to G.O. 766/97.
- The project will be checked in order to comply with the A4.2; B2.2; D2.2 requirements.

This drawing is forbidden to be copied, lent or used in other purposes than those previously approved by ARES Lider Company as its owner.
Se interzice copierea, difuzarea, împrumutarea sau utilizarea în alte scopuri, fără permisiunea ARES Lider Company ca proprietar al desenului.

D					
C					
B					
A	12.2011	Revizua 1 1 Revision	Cristina Vasiliu		
Indice Index	Data Date	Modificare Modification/Revision	Proiectant Designer	Aprobat Consultant Approved Consultant	Aprobat CFR Approved CFR



GUVERNUL ROMÂNIEI
ROMANIAN GOVERNMENT

PROIECT FINANȚAT DE UNIUNEA EUROPEANĂ
EUROPEAN UNION FINANCED PROJECT

CFR

C.N.C.F. "C.F.R." - S.A.



CONSULTANT / CONSULTANT			Data Date	Semnătură Signature
Aprobat Approved	Șef proiect Project manager	R. Liuzza		<i>[Signature]</i>
Aprobat Approved	Coordonator Secțiune 1 Section 1 Coordinator	C. Gambelli		<i>[Signature]</i>
Verificat Checked	Expert Cheie Checking Expert	V. Kaldromitis		<i>[Signature]</i>

SUBCONTRACTANT / SUBCONTRACTOR			Data Date	Semnătură Signature
Aprobat Approved	Responsabil Subconsultant Subconsultant Responsible	A. Dinulescu Stanciu	11.2011	<i>[Signature]</i>
Întocmit Elaborated	Proiectant Designer	Cristina Vasiliu	11.2011	

Reabilitarea liniei de cale ferată Brașov - Simeria, parte componentă a coridorului IV Pan European, pentru circulația trenurilor cu viteză maximă de 160 km/h, Tronsoanelor: Brașov - Sighișoara
Rehabilitation of the railway line Brașov - Simeria, component Part of the IV Pan-European Corridor, for the trains circulation with maximum speed of 160 km/h, Section: Brașov - Sighișoara

Project/Project
2004/RO/16/PA/PA003

Faza / Phase:
P.Th./ T.D.

Denumire desen / Drawing Title :
INTERVAL / SECTION CATA-ARCHITA
Viaduct Km 252+525.747 - D= 4x30.00m
PLAN COFRAJ CULEEA BRASOV /
/ ABUTMENT FORMWORK PLAN BRASOV

Modificare / Codification System	Scara / Scale 1:200 1:50 1:10	LOT / LOT	Nr. / No 01 / 01
E A 5 1	0 1	E	1 4 B B P V 0 3 1 2 0 0 3 1