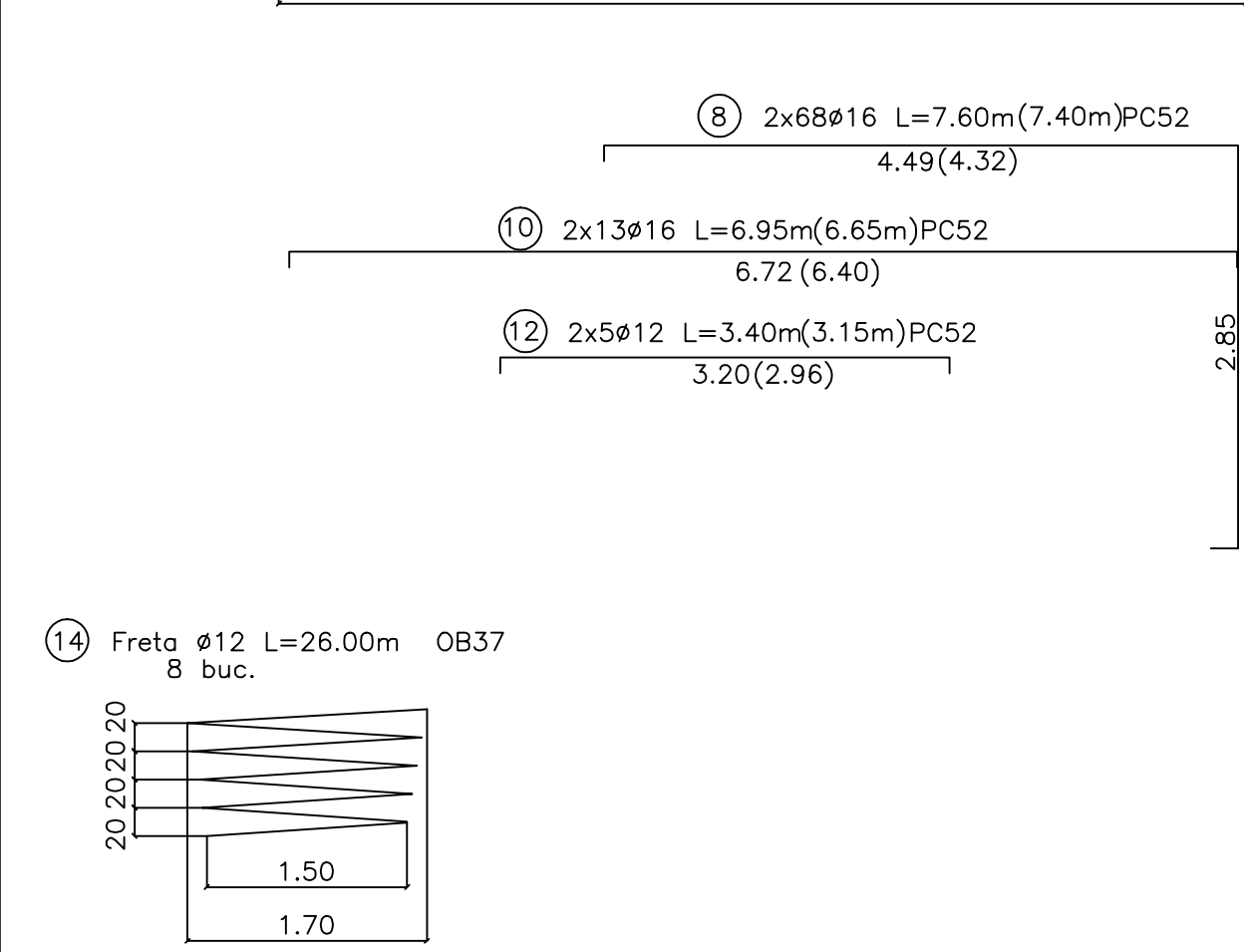
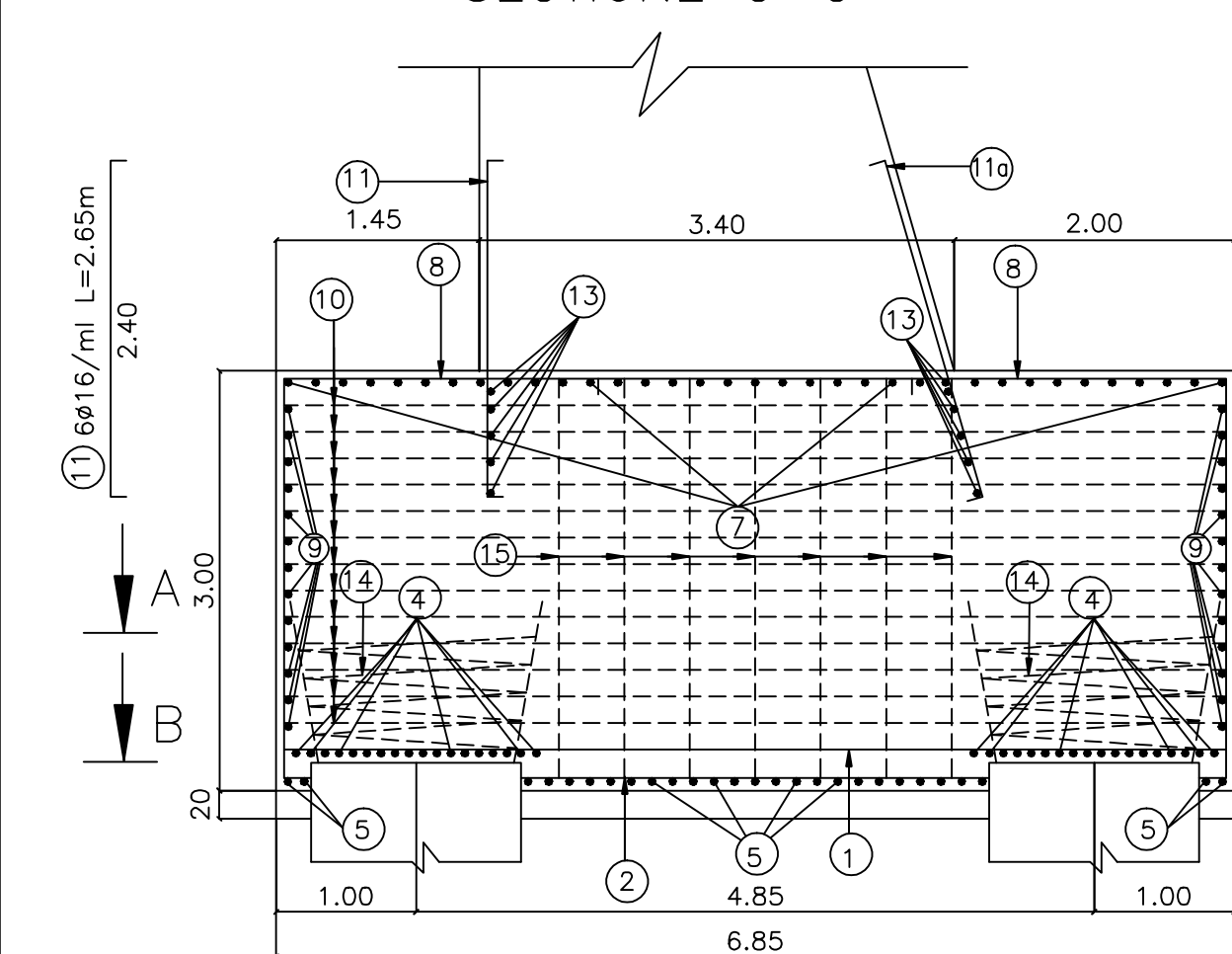
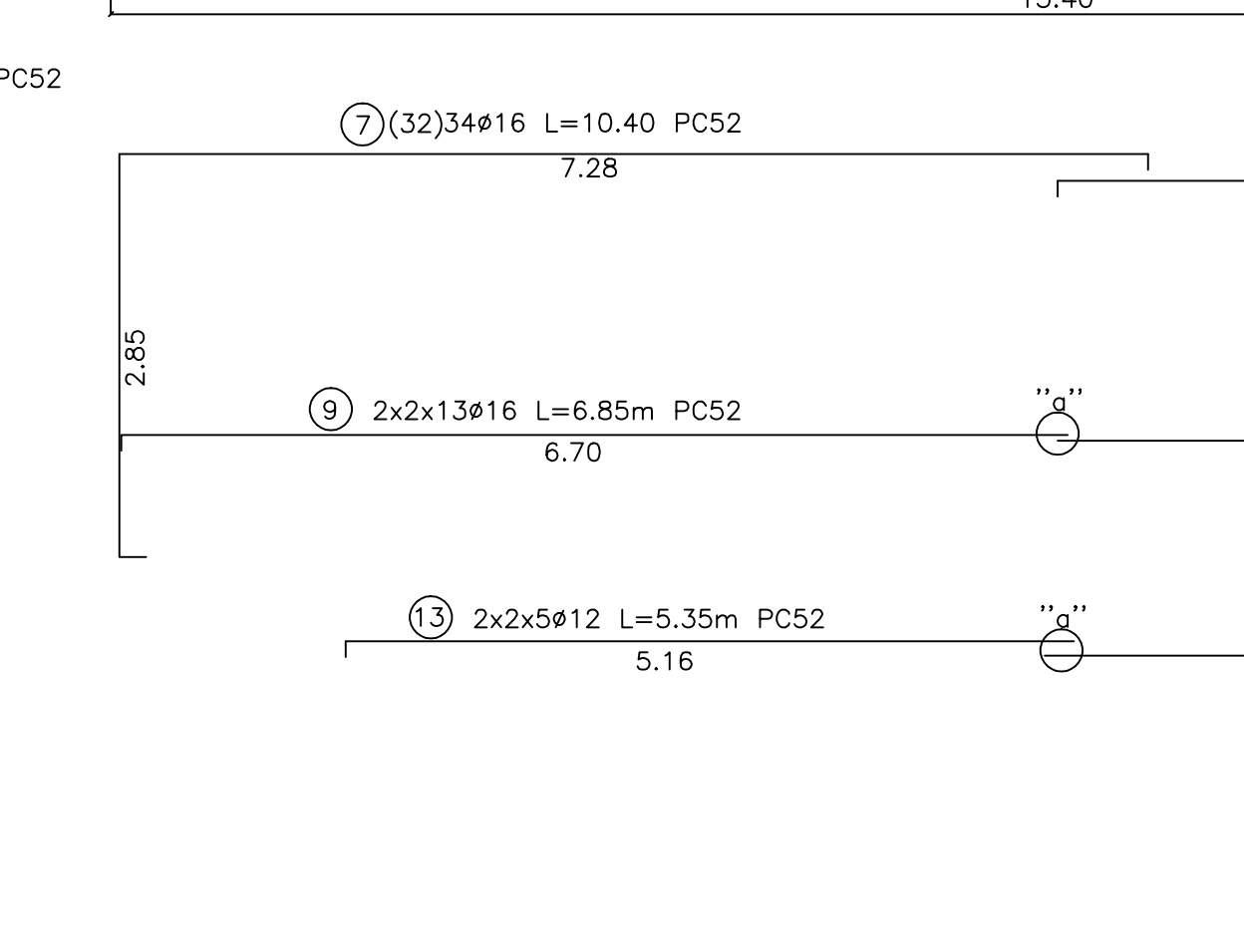
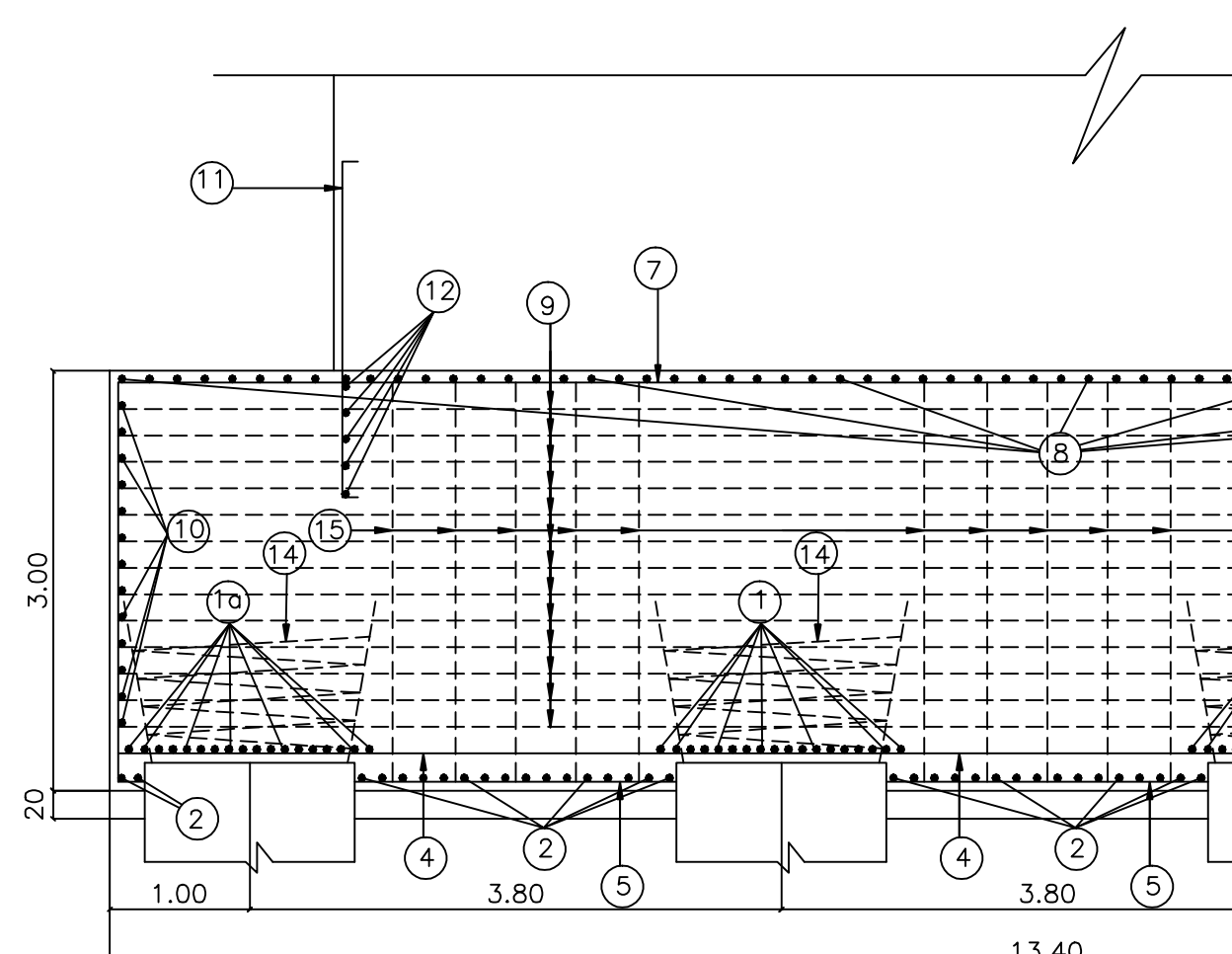


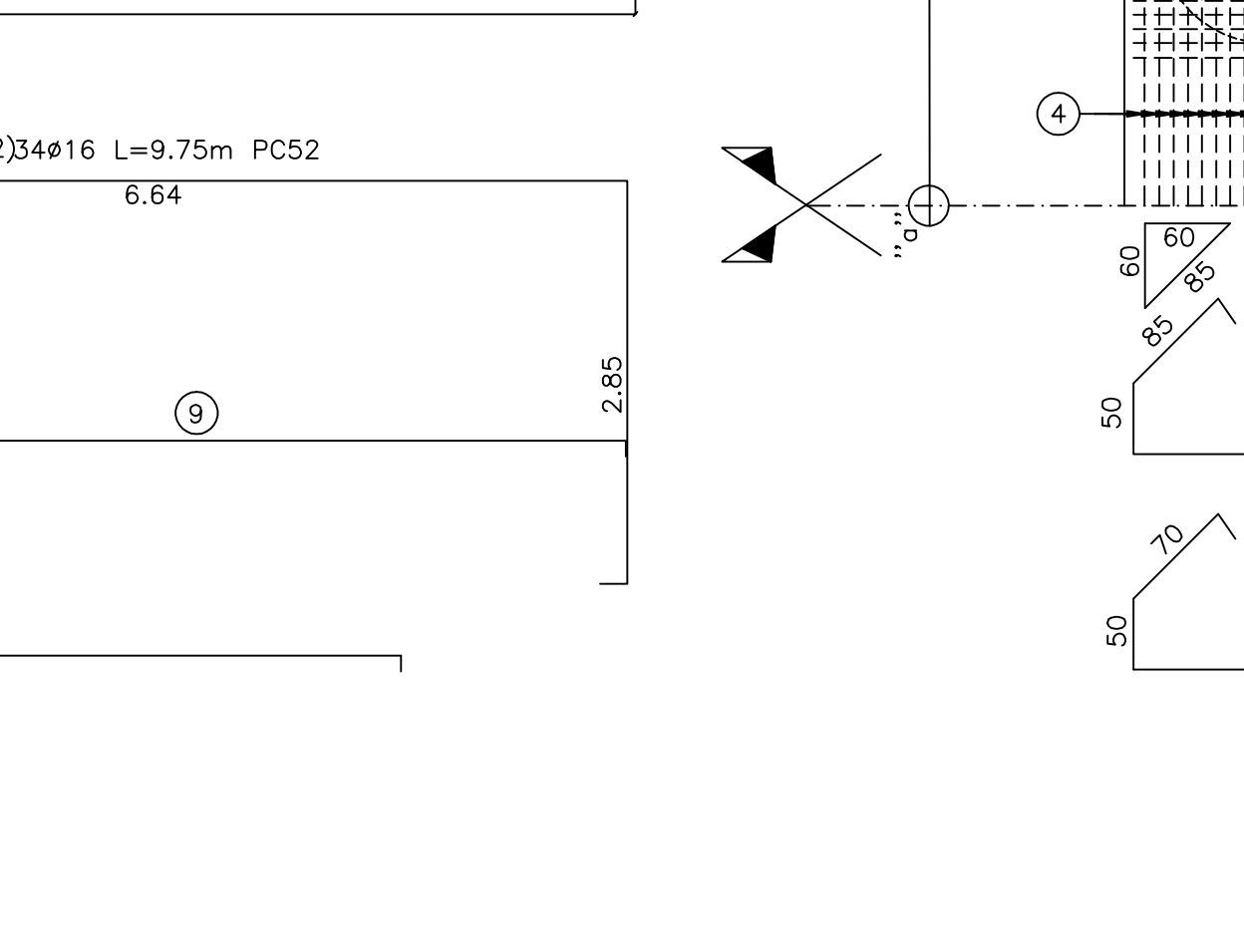
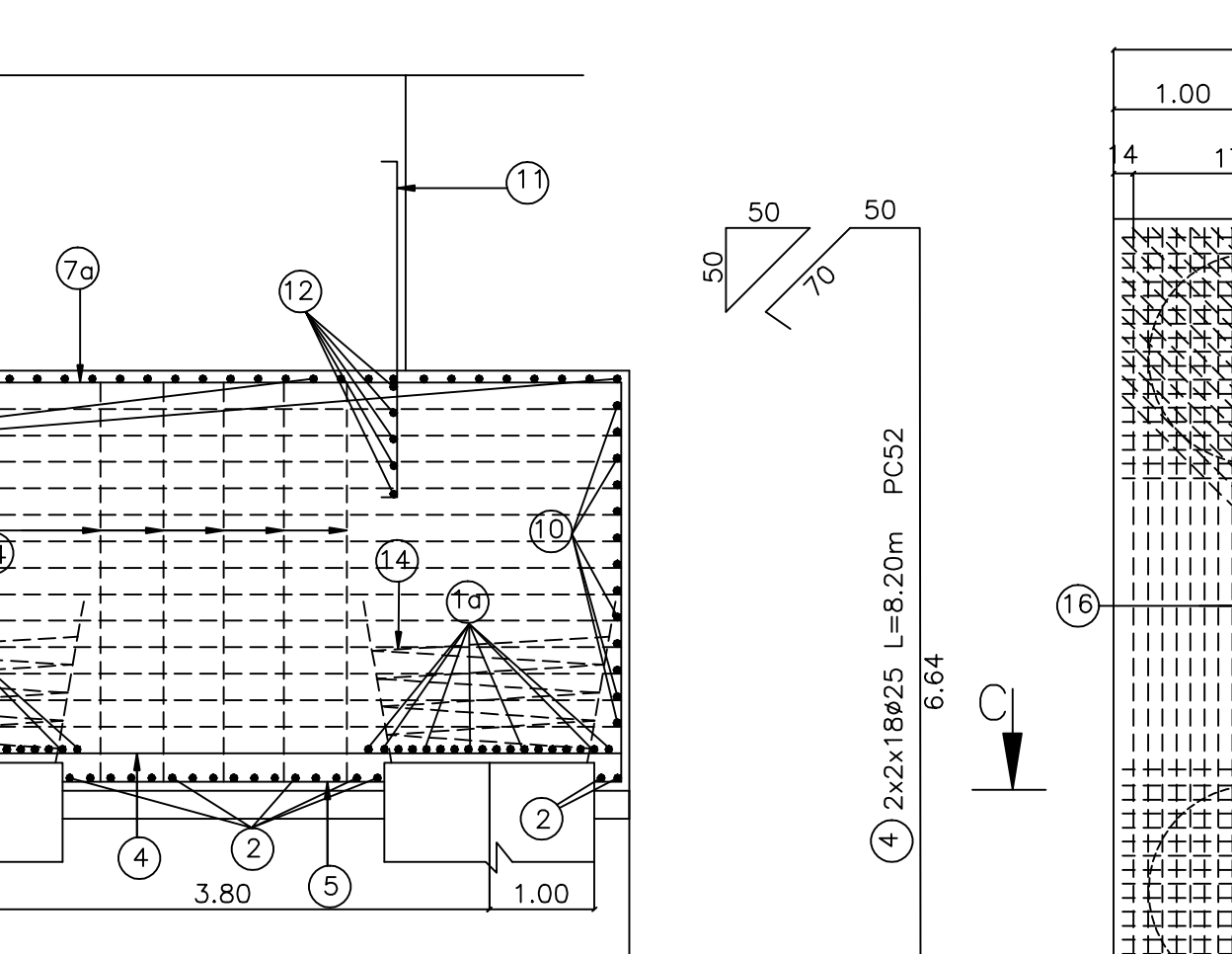
SECTIUNE C-C



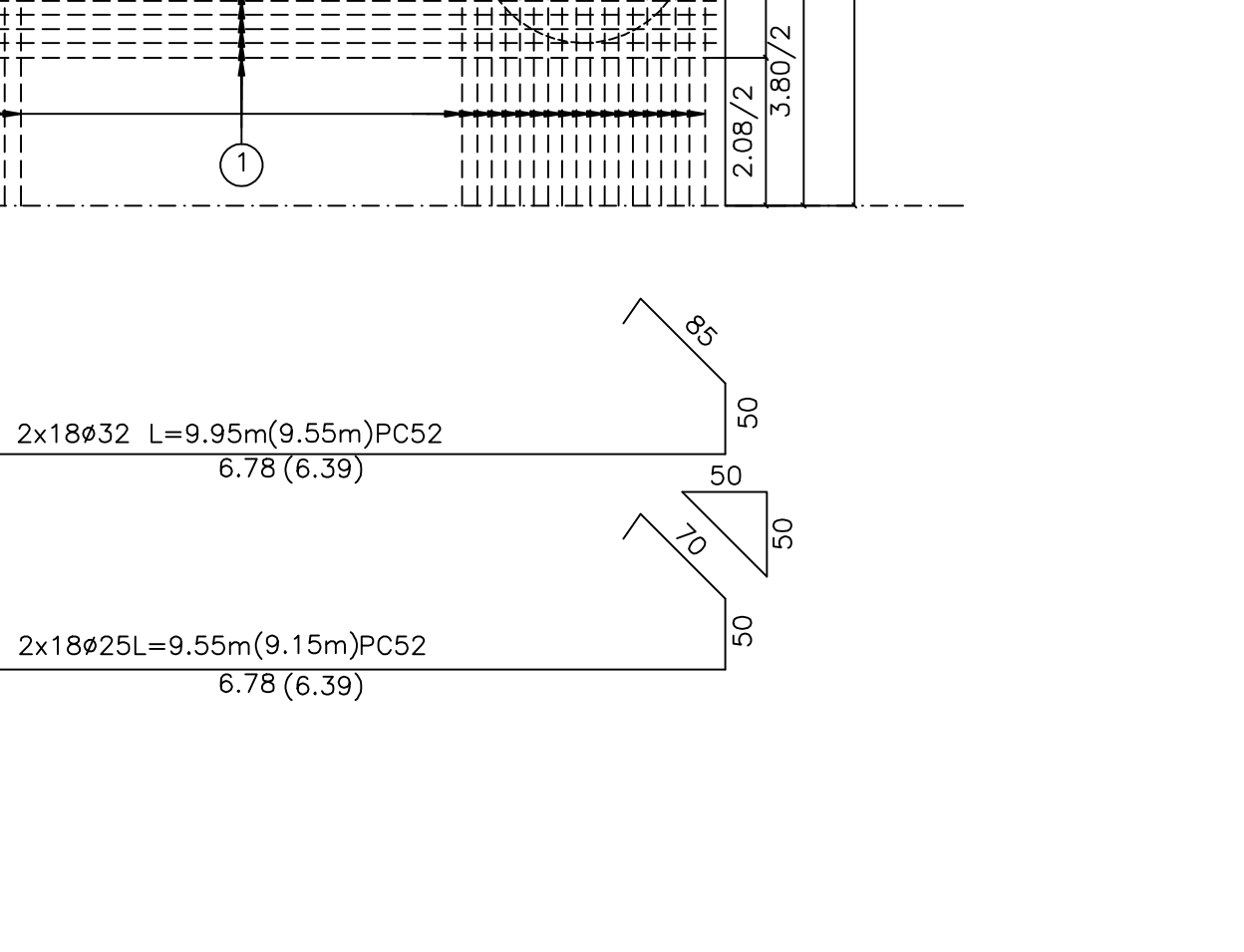
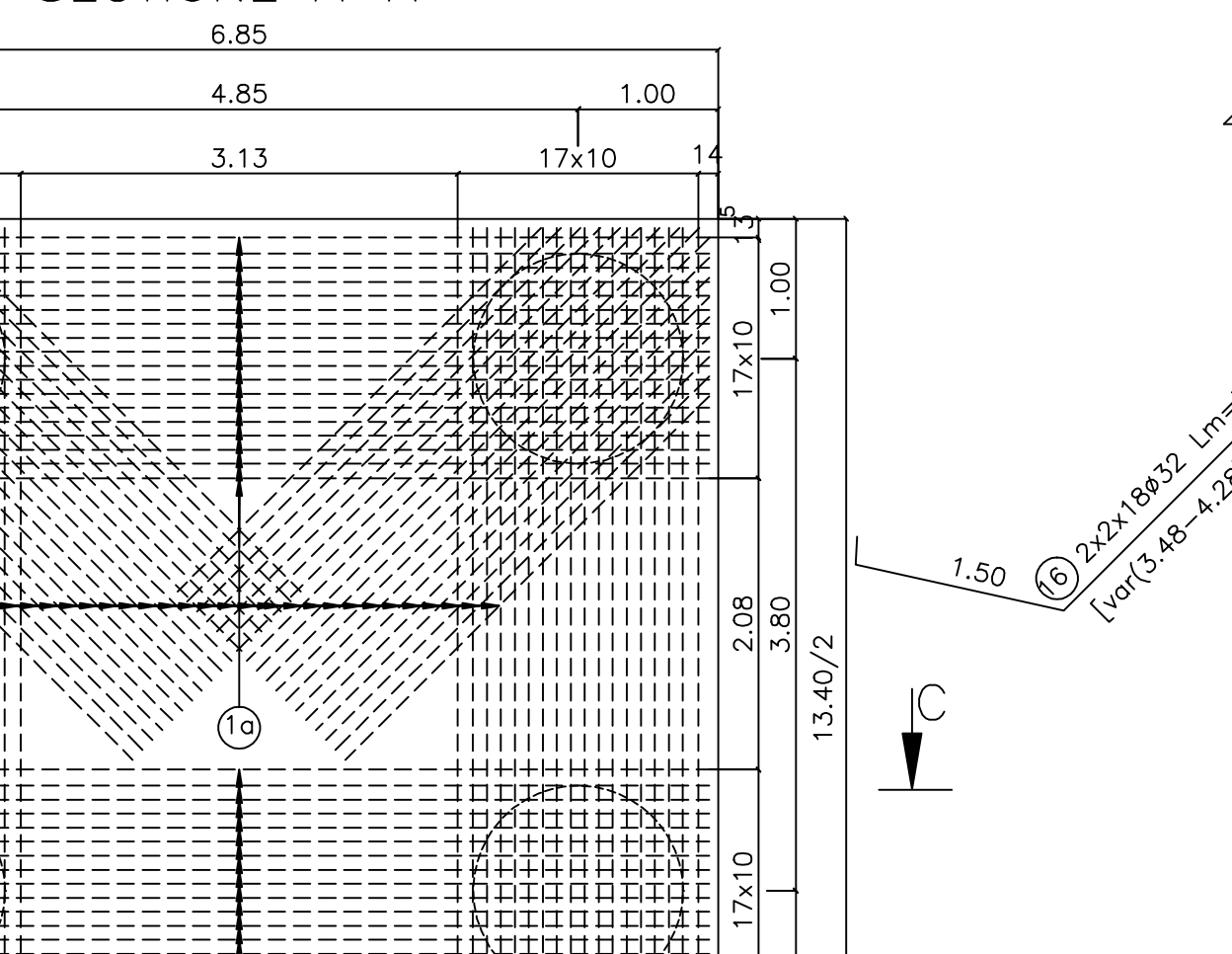
SECTIUNE D-D



SECTIUNE A-A



SECTIUNE B-B



MASURATOAREA OTELULUI BETON NECESAR PENTRU ARMAREA RADIERULUI CULEEI BRASOV

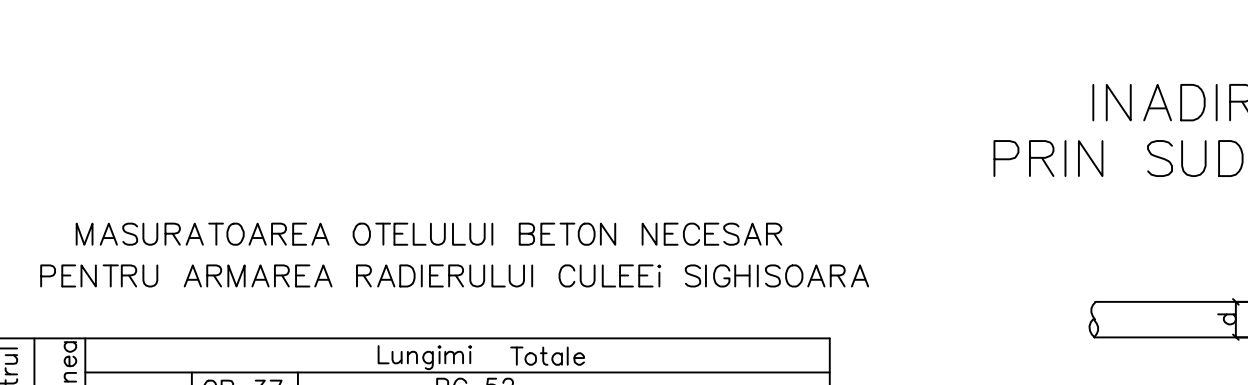
Table with 4 columns: Partiale, S 255, S 355, S 345, S 335. Rows include reinforcement diameters (ø12, ø16, ø20, ø25, ø32) and total steel quantity for foundation.

Total pentru 2 radiere/Total for 2 foundations: 21900kg+21100kg=43000kg

MASURATOAREA OTELULUI BETON NECESAR PENTRU ARMAREA RADIERULUI CULEEI SIGHISOARA

Table with 4 columns: Partiale, S 255, S 355, S 345, S 335. Rows include reinforcement diameters (ø12, ø16, ø20, ø25, ø32) and total steel quantity for foundation.

DETAIUL "a" INADIREA BARELOR DIN OTEL PC 52 PRIN SUDARE MANUALA CU ARC ELECTRIC

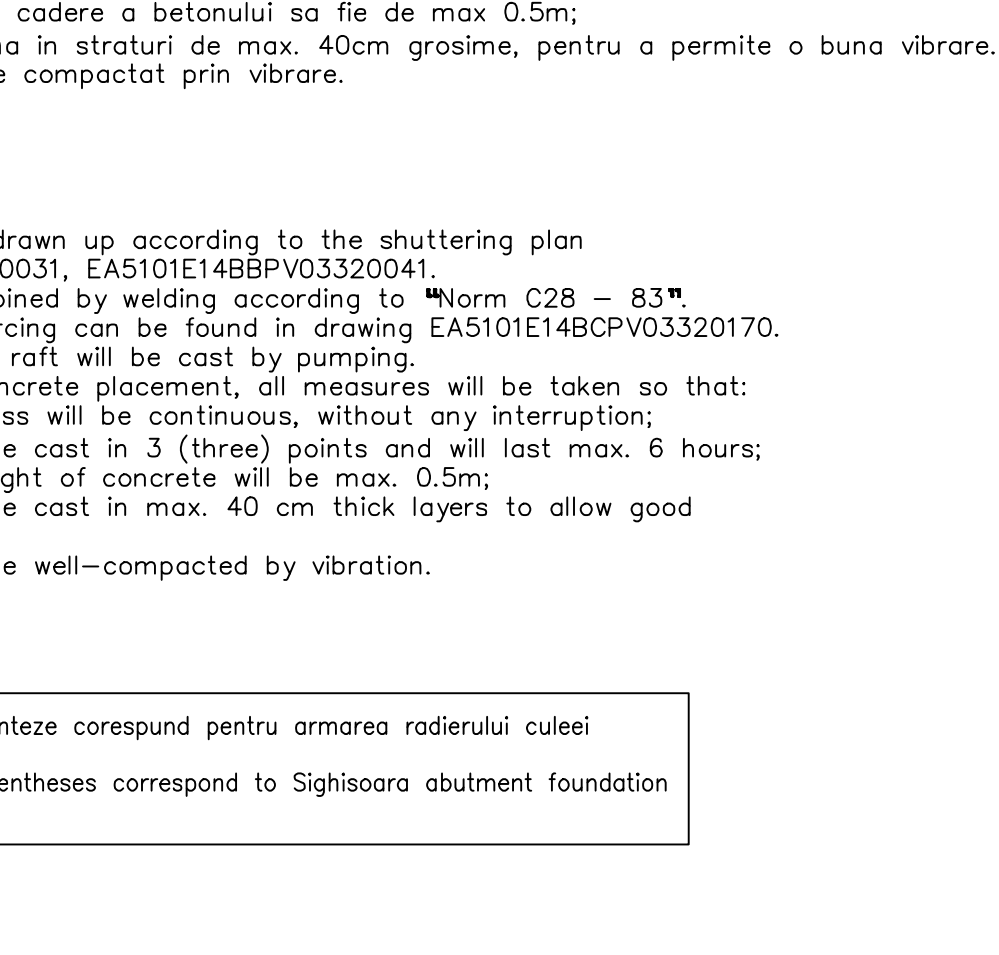
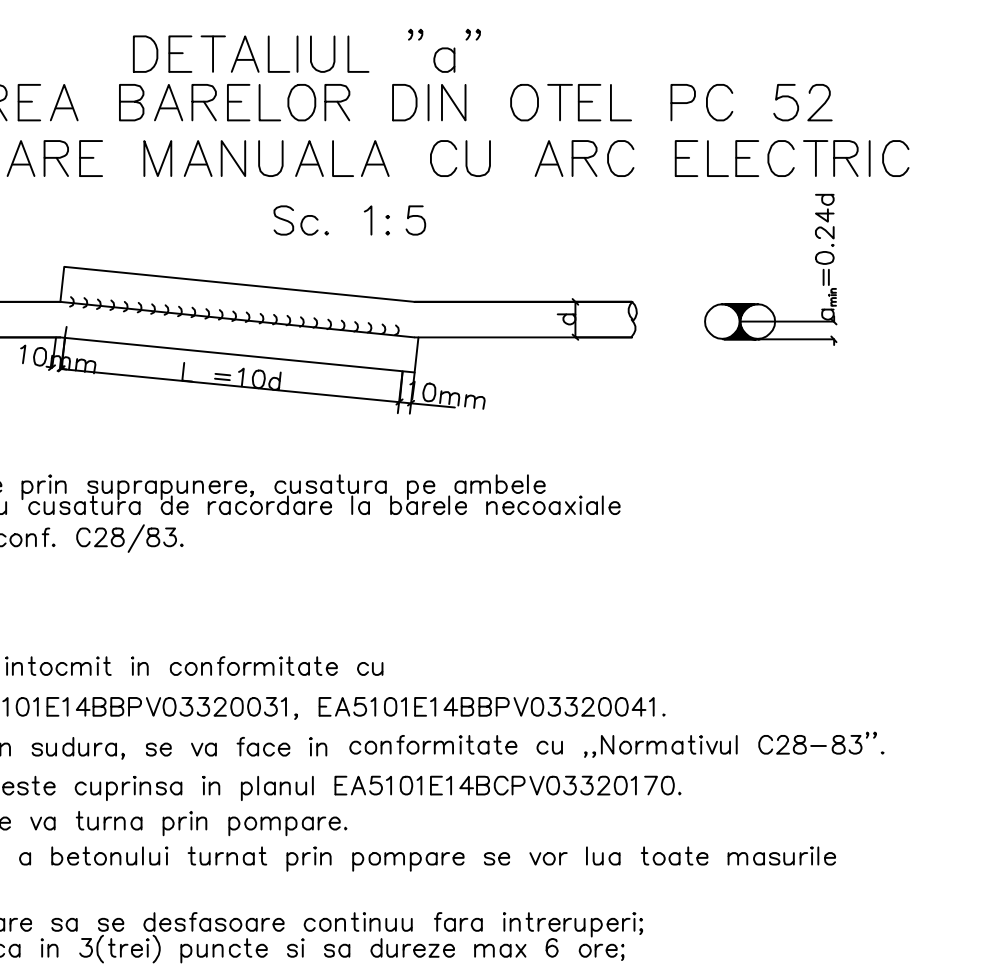


Se interzice copierea, difuzarea, imprumutarea sau utilizarea in alte scopuri, fara permisiunea Arex Lider Company ca proprietar al desenului.

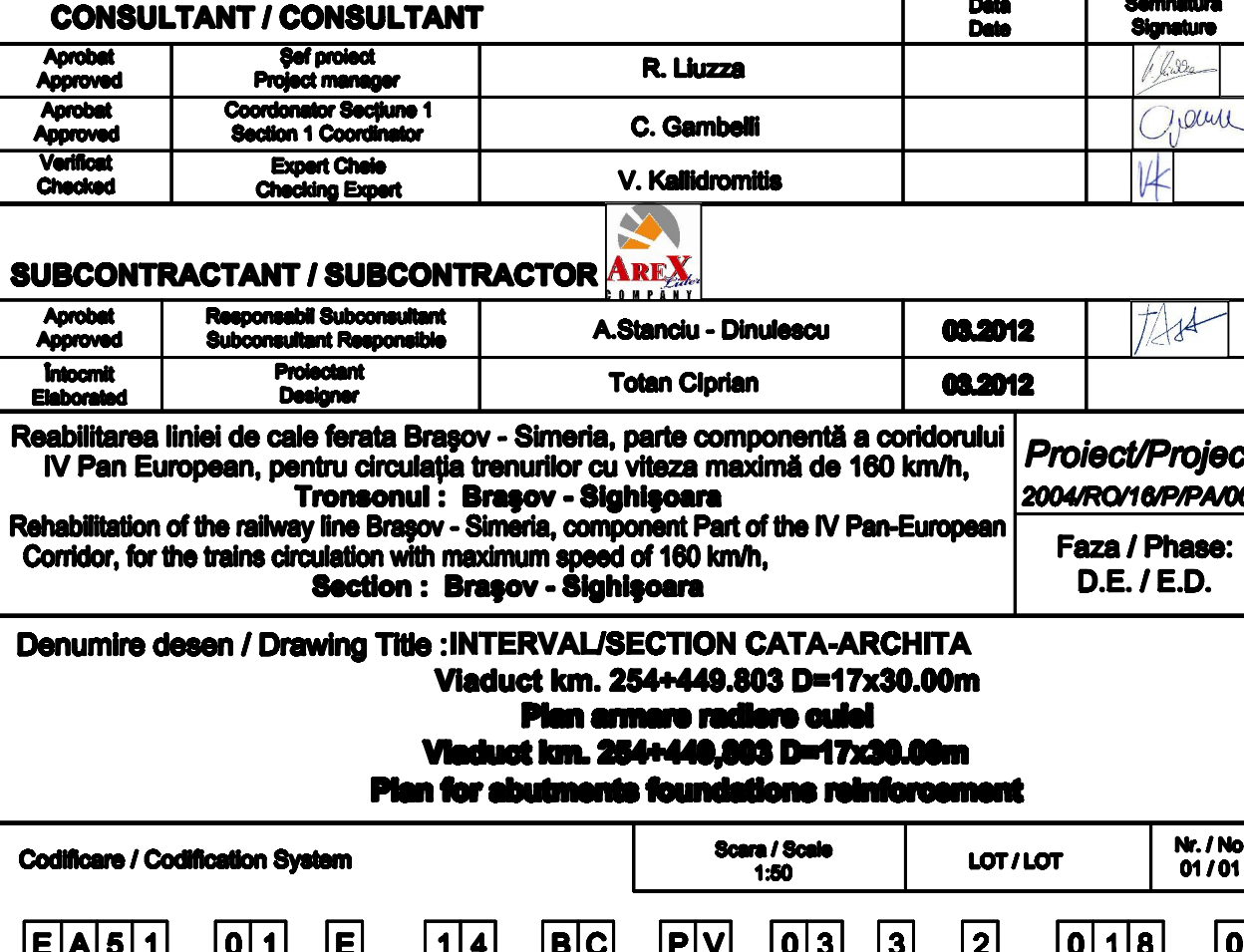
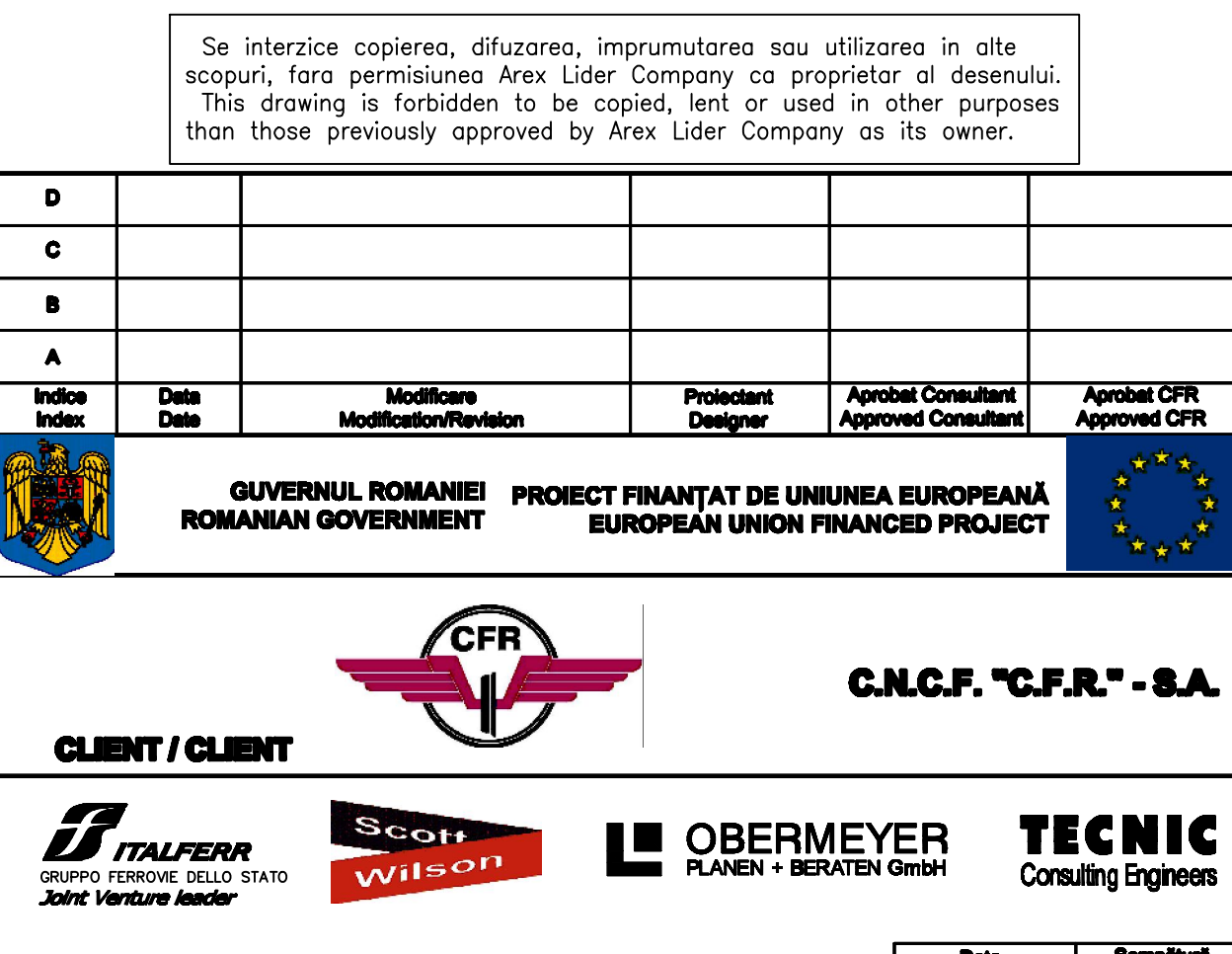
NOTA: 1.Prezentul plan s-a intocmit in conformitate cu planul de cofraj EA5101E14BBPV03320031... 2.Inadirea barelor prin sudura, se va face in conformitate cu „Normativul C28-83”.

NOTE: 1.This drawing was drawn up according to the shuttering plan EA5101E14BBPV03320031... 2.The bars will be joined by welding according to “Norm C28 – 83”.

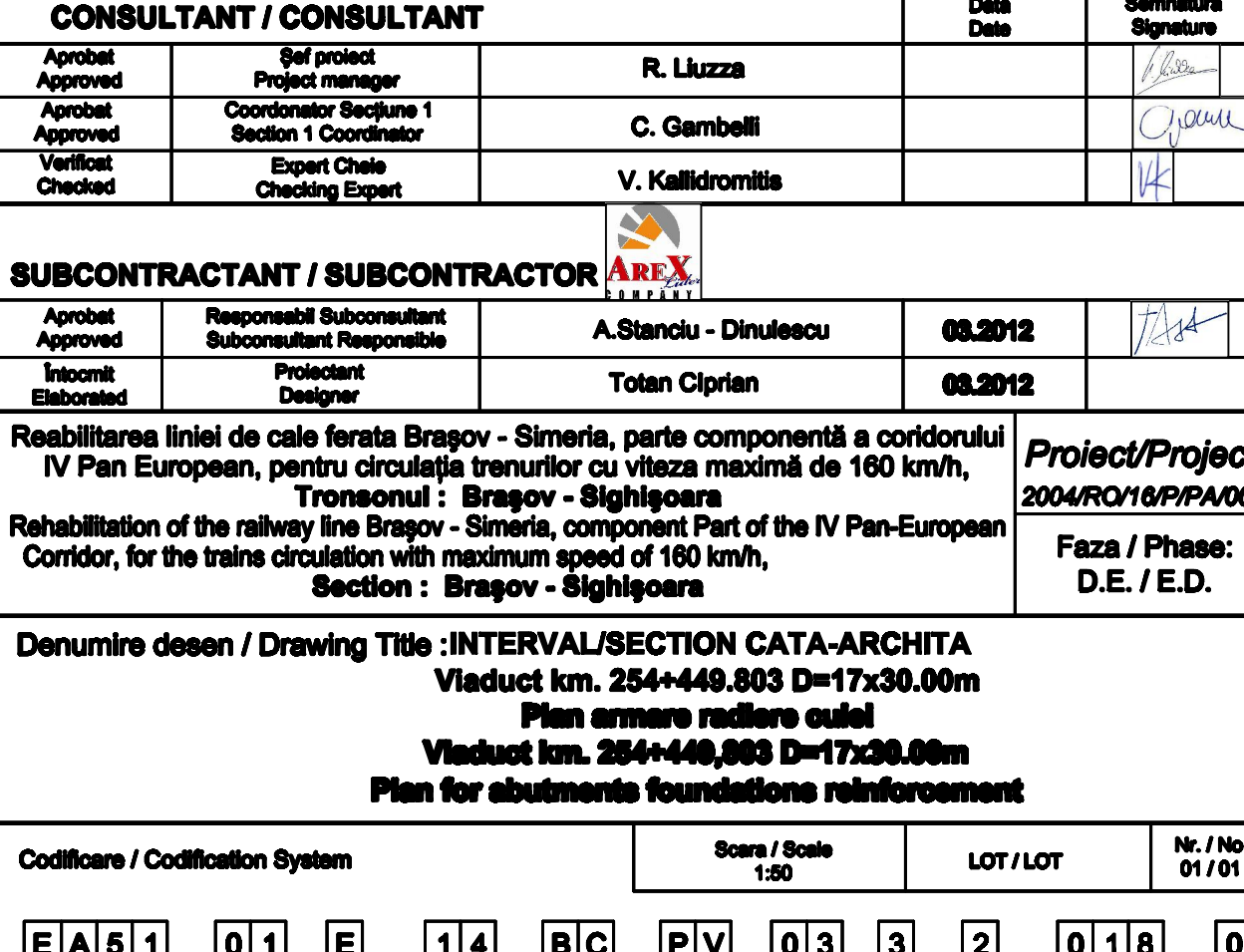
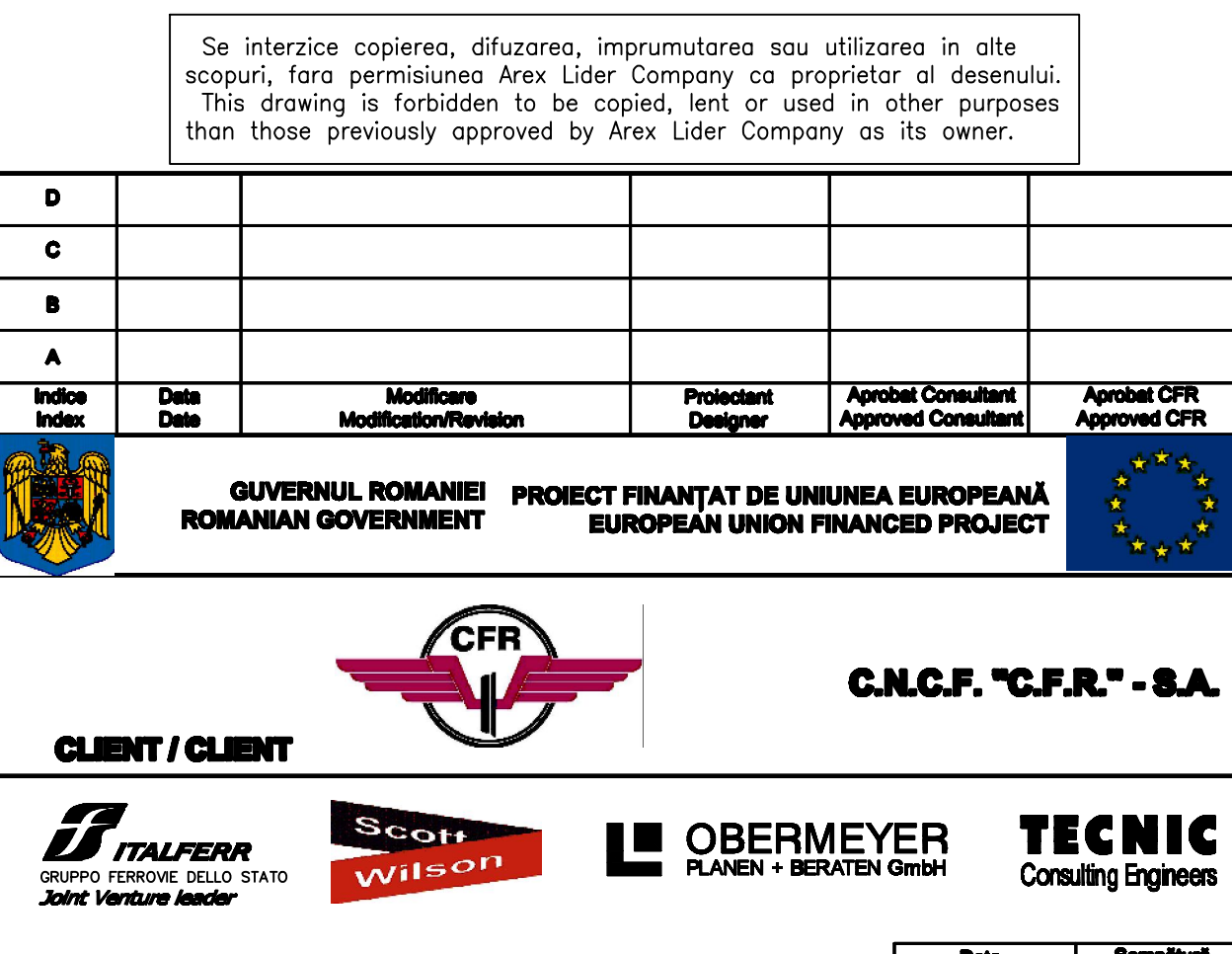
SECTIUNE C-C



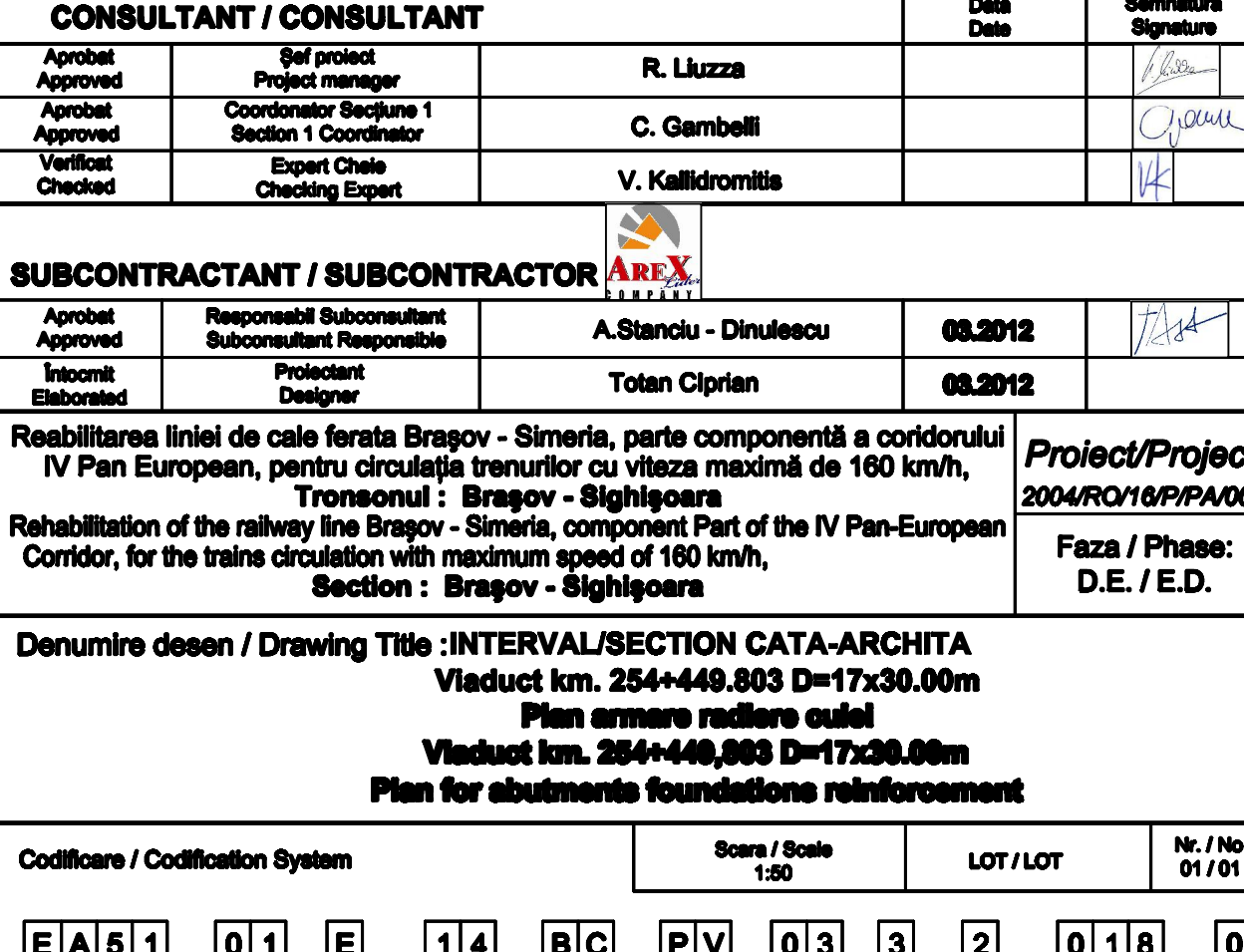
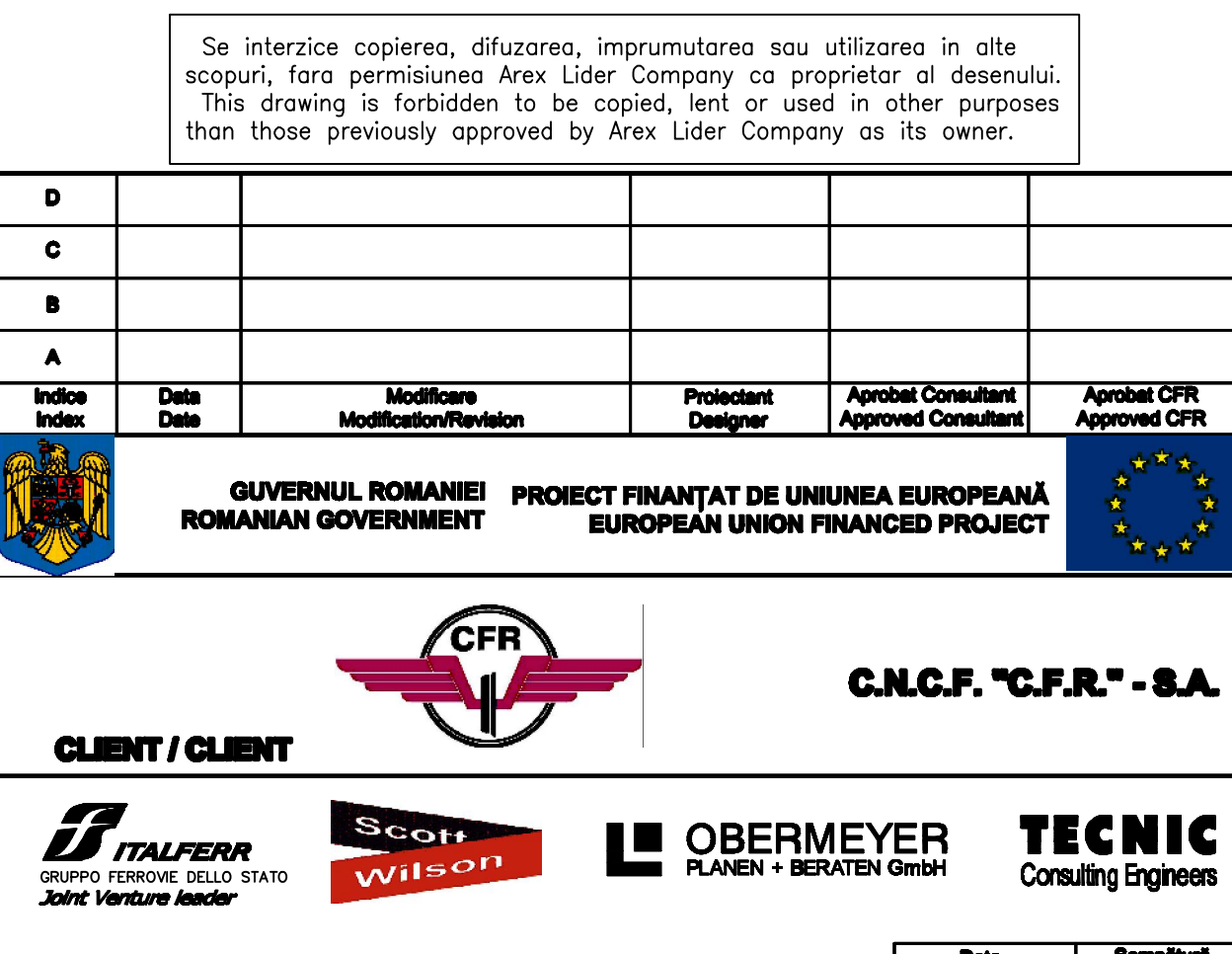
SECTIUNE D-D



SECTIUNE A-A



SECTIUNE B-B



MASURATOAREA OTELULUI BETON NECESAR PENTRU ARMAREA RADIERULUI CULEEI BRASOV

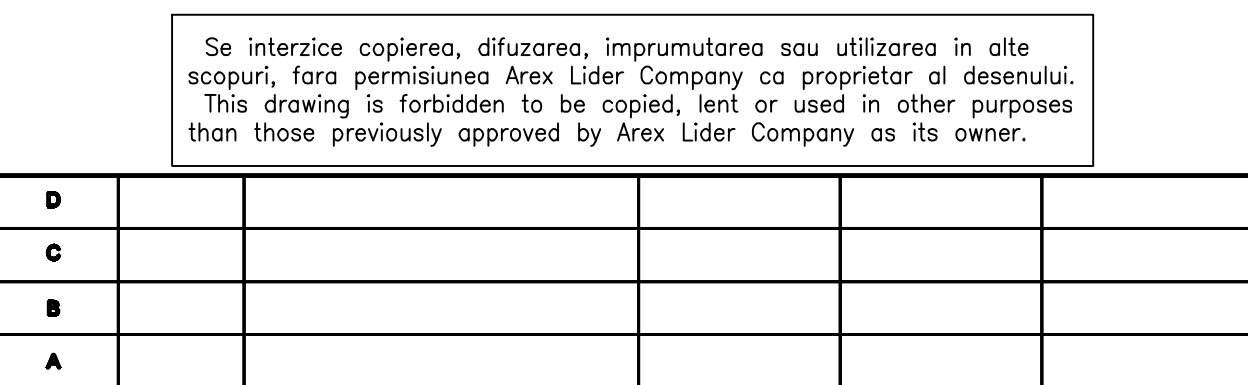
Table with 4 columns: Partiale, S 255, S 355, S 345, S 335. Rows include reinforcement diameters (ø12, ø16, ø20, ø25, ø32) and total steel quantity for foundation.

Total pentru 2 radiere/Total for 2 foundations: 21900kg+21100kg=43000kg

MASURATOAREA OTELULUI BETON NECESAR PENTRU ARMAREA RADIERULUI CULEEI SIGHISOARA

Table with 4 columns: Partiale, S 255, S 355, S 345, S 335. Rows include reinforcement diameters (ø12, ø16, ø20, ø25, ø32) and total steel quantity for foundation.

DETAIUL "a" INADIREA BARELOR DIN OTEL PC 52 PRIN SUDARE MANUALA CU ARC ELECTRIC



Se interzice copierea, difuzarea, imprumutarea sau utilizarea in alte scopuri, fara permisiunea Arex Lider Company ca proprietar al desenului.

NOTA: 1.Prezentul plan s-a intocmit in conformitate cu planul de cofraj EA5101E14BBPV03320031... 2.Inadirea barelor prin sudura, se va face in conformitate cu „Normativul C28-83”.

NOTE: 1.This drawing was drawn up according to the shuttering plan EA5101E14BBPV03320031... 2.The bars will be joined by welding according to “Norm C28 – 83”.

Project information: ROMANIAN GOVERNMENT, EUROPEAN UNION FINANCED PROJECT, CFR, C.N.C.F. "C.F.R." - S.A., ITALFERA, Scott Wilson, OBERMEYER, TECNIC.

Approval table with columns: Date, Modificare, Proiectant, Aprobat, Date Date, Semnatura.

Contract information: SUBCONTRACTANT / SUBCONTRACTOR, ARX, A.Stancu - Dinulescu, 08.2012, Totan Ciprian, 08.2012.

Project description: Rehabilitarea liniei de cale ferata Brasov - Simeria, parte componenta a coridorului IV Pan European, pentru circulatia trenurilor cu viteza maxima de 160 km/h.

Drawing title: Denumire desen / Drawing Title: INTERVAL/SECTION CATA-ARCHITM Viaduct km. 254+449.803 D=17x30.00m.

Scale and sheet information: Scara / Scale: 1:20, LOT / LOT: 018, Nr. / No: 01/01.

Classification code: EA51 01 E 14 BC PV 03 3 2 018 0