

SECȚIUNE LONGITUDINALĂ A-A / LONGITUDINAL SECTION A-A

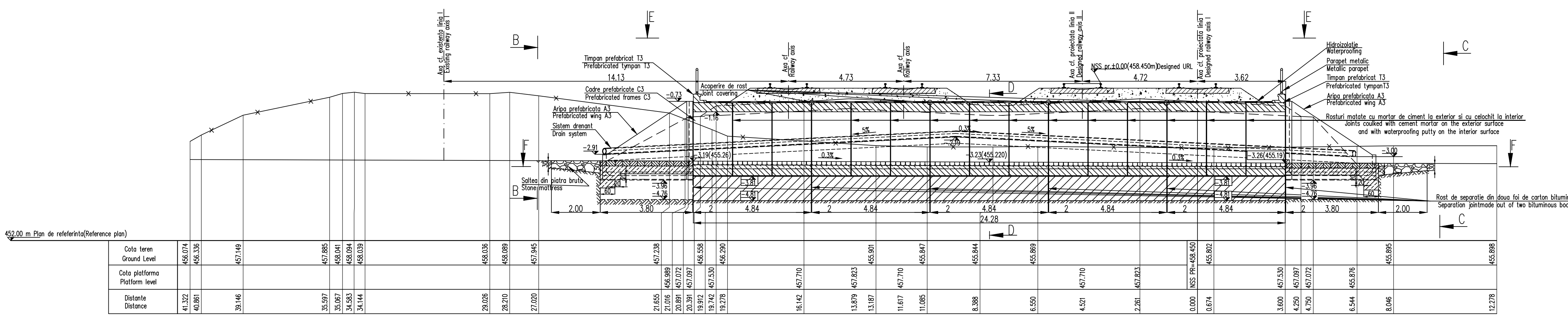
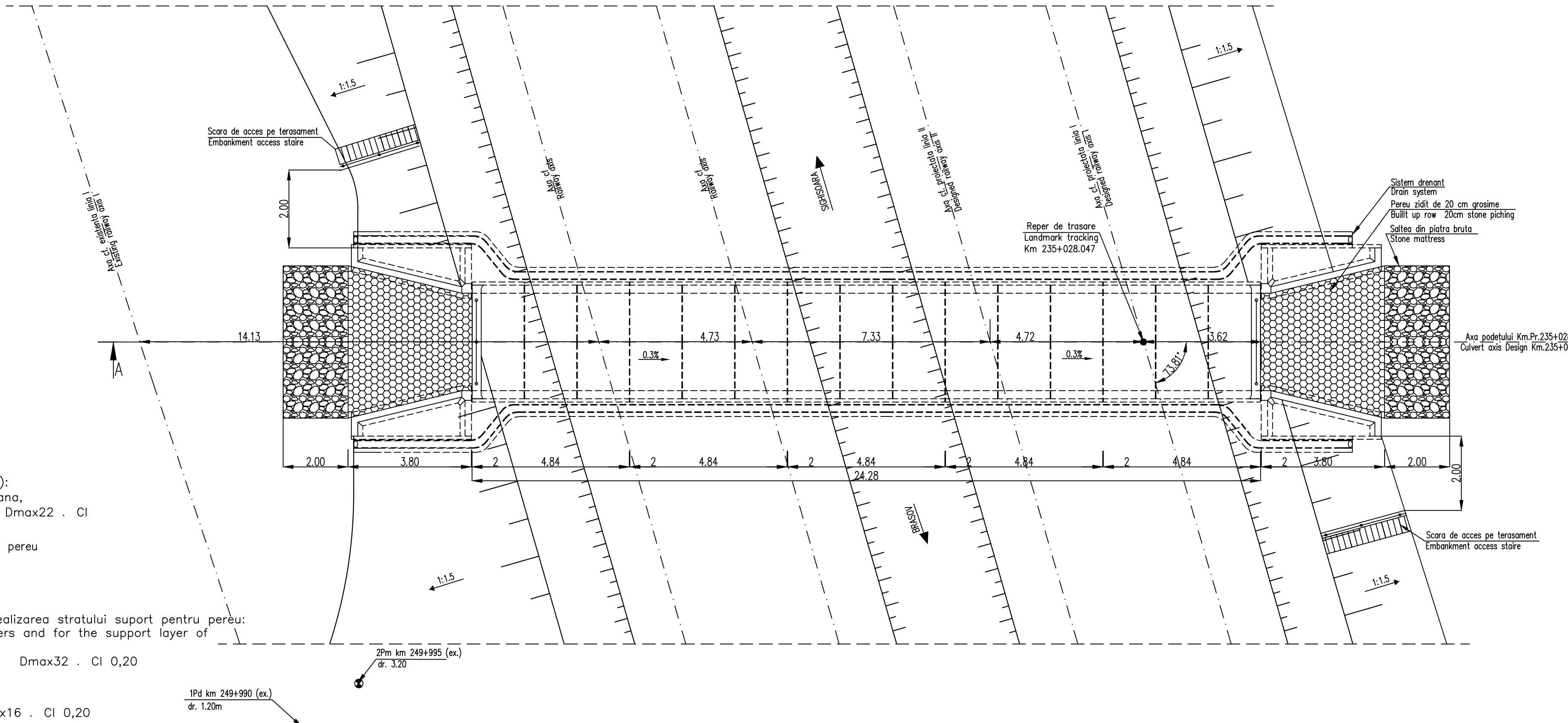


Table with 2 columns: 'Cota teren Ground Level' and 'Cota platform Platform level'. It lists elevations and distances along the culvert length.

VEDERE ÎN PLAN E-E / E-E PLAN VIEW

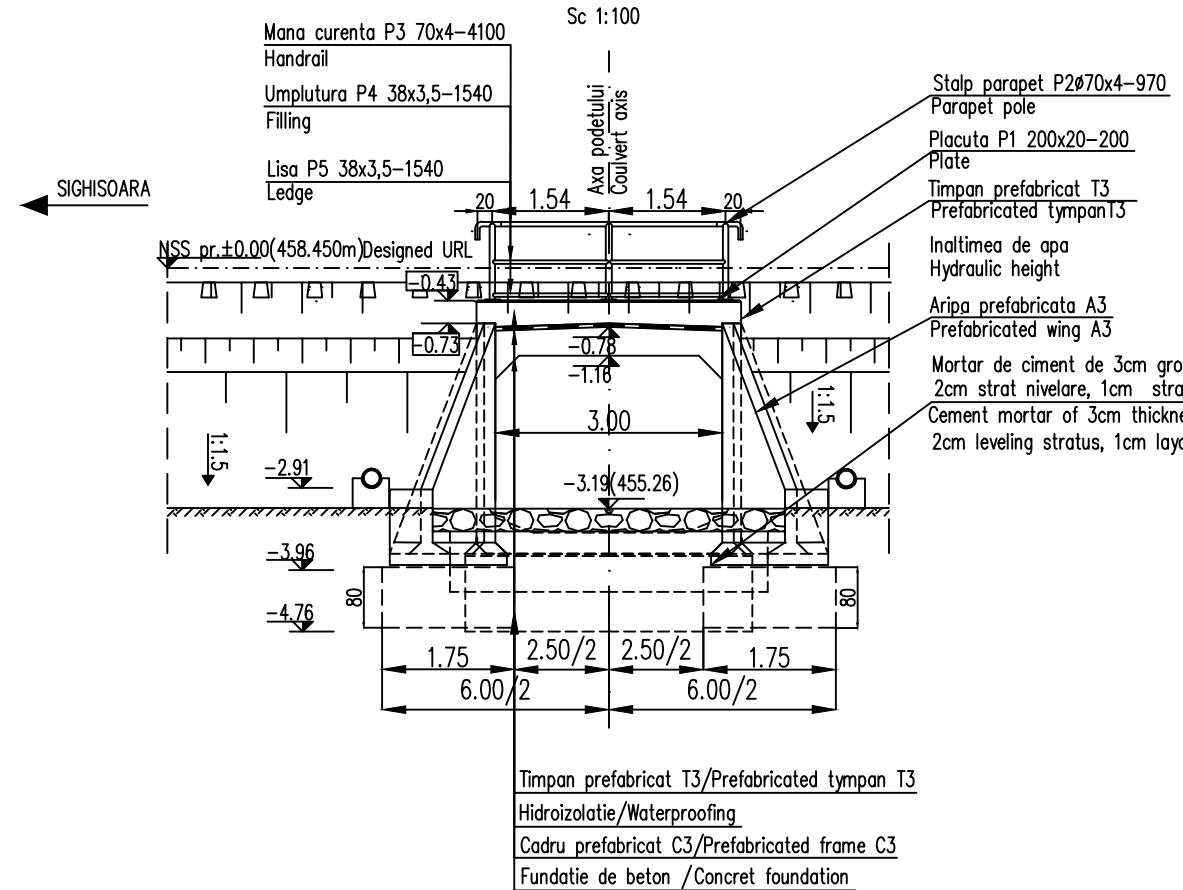


DATE HIDRAULICE / HYDRAULIC DATA table listing water level, velocity, and hydraulic parameters.

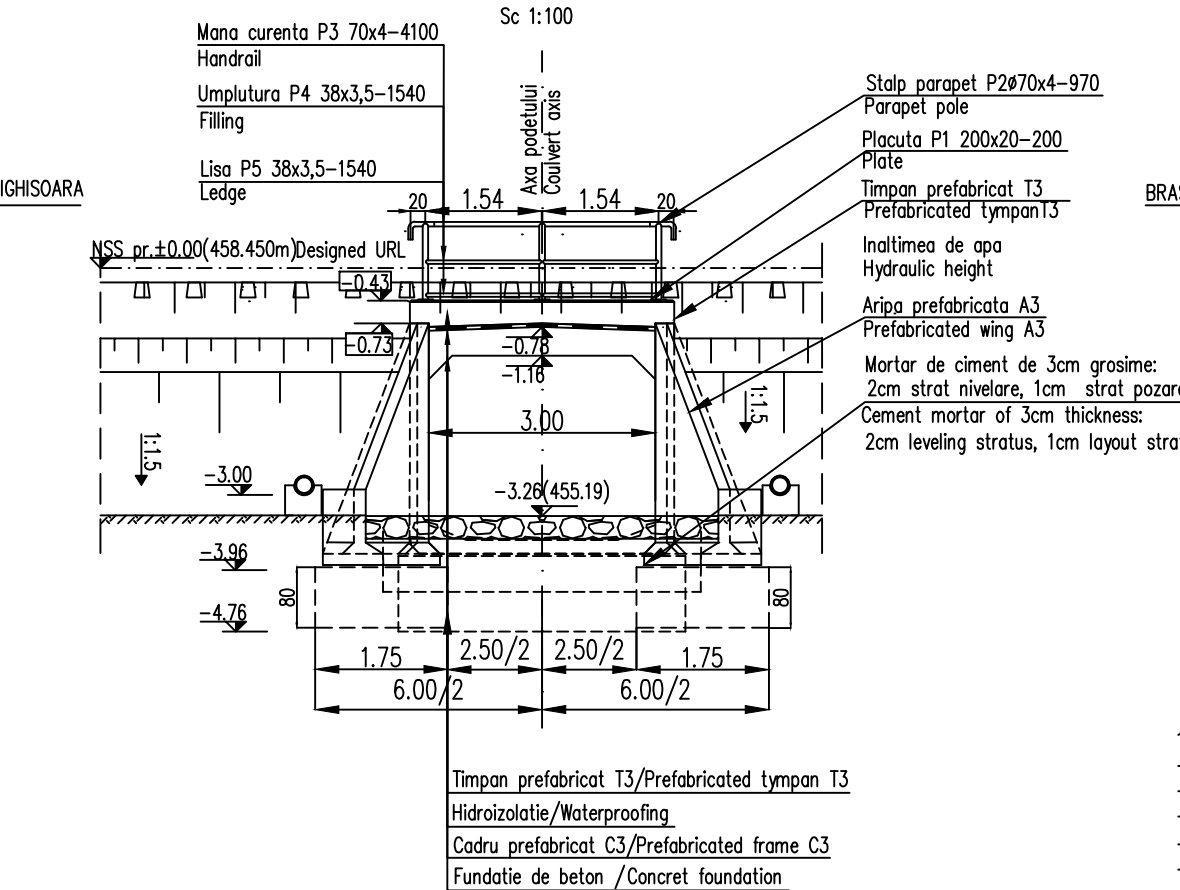
NOTE / NOTE section with technical specifications and references.

LEGENDA BETONELOR / CONCRETE LIST table defining different concrete types and their applications in the structure.

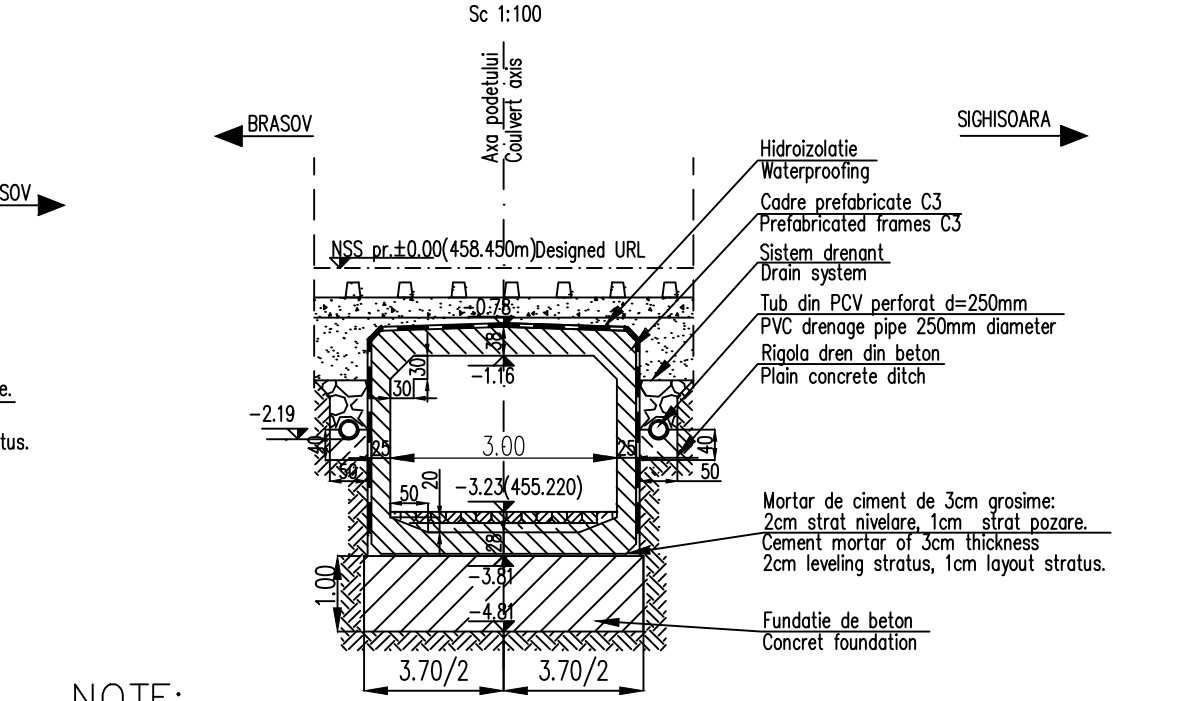
VEDERE DIN AMONTE B-B / B-B UPSTREAM VIEW



VEDERE DIN AMONTE C-C / C-C UPSTREAM VIEW

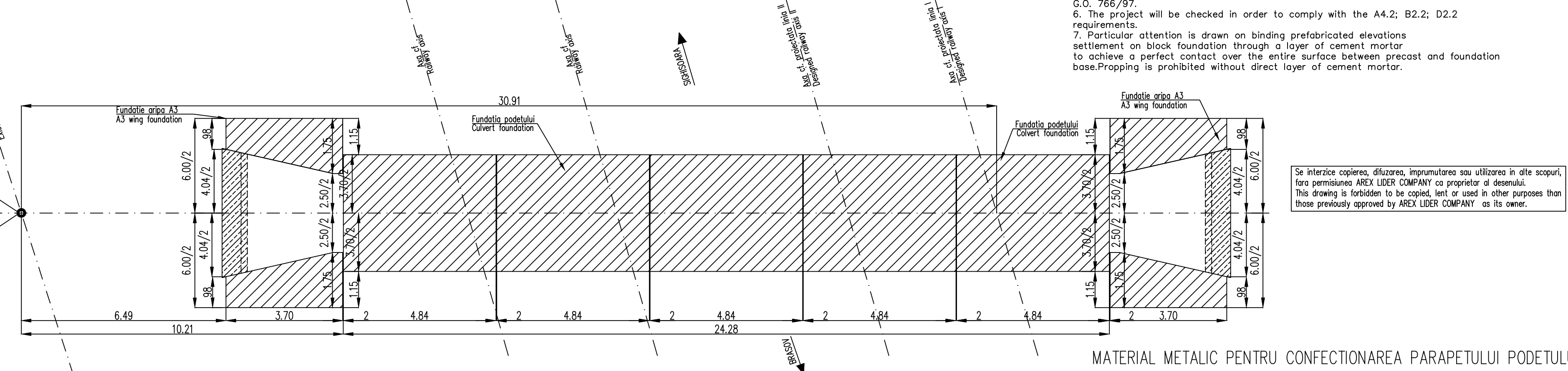


SECȚIUNE TRANSVERSALĂ D-D / D-D CROSS SECTION

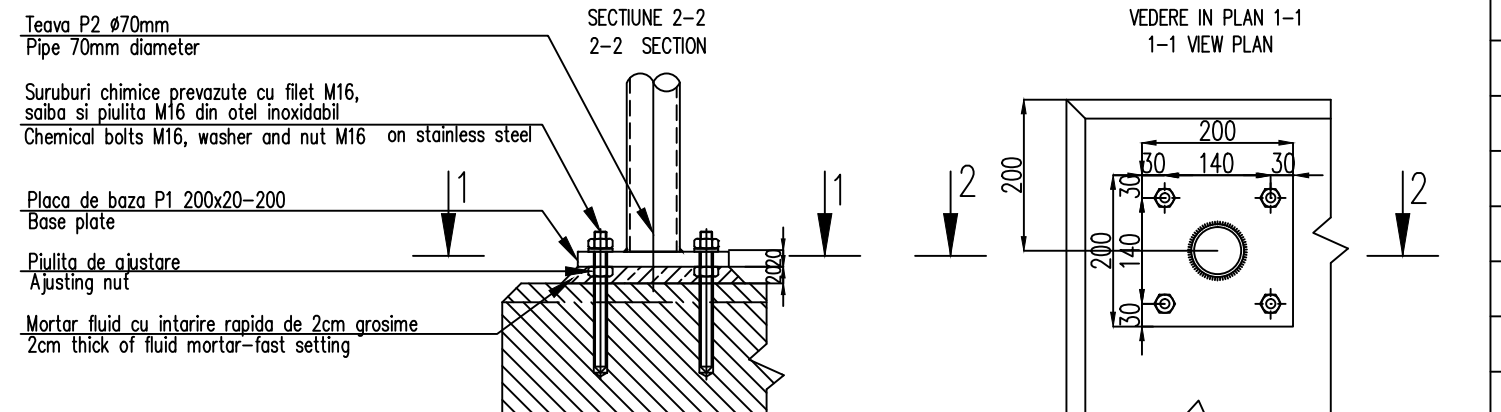


NOTE: This plan has been drawn up based on the following data: 1. Lay-out Plan, 2. Longitudinal Profile, 3. Bridge's File, 4. Hydraulic determination, 5. Field Data, 6. The culvert corresponds to the UIC determination convays (LM71 and SW/2), 7. The execution will strictly comply with the provisions of 'Practice code for the concrete production and works execution, reinforced and pre-stressed concrete - Part 1: Practice code for concrete production' NE 012/1-2007 and 'Practice code for the concrete production and works execution, reinforced and pre-stressed concrete - Part 2: The execution of concrete works.' NE 012/2-2010, and the quality and the reception of the works shall be made according to Norm C 56-1985, 8. If during the execution, discrepancies are found between the existing situation on site and the situation stated in the project, the designer will be noticed, 9. The construction has been classified in B category of importance (high important constructions), model 1 - ensuring the quality and class of importance B according to G.O. 766/97, 10. The project will be checked in order to comply with the A4.2; B2.2; D2.2 requirements, 11. Particular attention is drawn on binding prefabricated elevations settlement on block foundation through a layer of cement mortar to achieve a perfect contact over the entire surface between precast and foundation base. Prepping is prohibited without direct layer of cement mortar.

PLAN FUNDATII F-F / F-F FOUNDATIONS PLAN



DETALIU PENTRU PRINDEREA PLACUTELOR P1 DE TIMPAN / DETAIL TO JOIN THE SLABS P1 AT THE TYMPANUM



MATERIAL METALIC PENTRU CONFECTIONAREA PARAPETULUI PODETULUI / THE METALLIC MATERIAL TO BUILD PARAPET OF CULVERT

Table listing materials for the parapet construction, including material type, dimensions, and weight.

NOTA: 1. Prezentul plan s-a întocmit pe baza următoarelor date: -plan de situație -profil în lung -profil transversal -fisa podului -catalul hidraulic -date culesse pe teren 2. Podul corespunde la convoaiele de calcul UIC (LM71 și SW/2) 3. La executie se vor respecta cu strictitate prevederile din 'Normativ pentru producerea betonului și executarea lucrărilor din beton, beton armat și beton precomprimat. Partea 1: Producerea betonului', indicativ NE 012/1-2007 și 'Normativ pentru producerea betonului și executarea lucrărilor din beton, beton armat și beton precomprimat. Partea 2: Executarea lucrărilor din beton', indicativ NE 012/2-2010, iar verificarea calitatii lucrărilor și recepționarea lor se va face conform normativului CS6-1985. 4. Dacă la executie se vor constata neconcordanțe între situația existentă pe teren și cea din proiect se va cere amnula proiectantului. 5. Construcția se încadrează în categoria de importanță B (construcții de importanță deosebită), modelul 1 de asigurare a calitatii și clasa de importanță B, conform HG 766/1997. 6. Proiectul va fi verificat la exigențele A4.2; B2.2; D2.2. 7. Se atrage în mod deosebit atenția asupra obligativității realizării elevațiilor prefabricate pe blocuri de fundație prin intermediul unui strat de mortar de ciment pentru a se realiza un contact perfect pe toată suprafața între topele prefabricatului și fundație. Se interzice rezemarea directă fără strat de mortar de ciment.

Approval table with columns for Date, Modification, Projectant, and Approved Consultant/CFR.

GUVERNUL ROMÂNIEI ROMANIAN GOVERNMENT and PROIECT FINANȚAT DE UNIUNEA EUROPEANĂ EUROPEAN UNION FINANCED PROJECT



CLIENT / CLIENT table listing project partners: ITALFERR, Scot Wilson, OBERMEYER PLANEN + BERATEN GmbH, and TECNIC Consulting Engineers.

CONSULTANT / CONSULTANT table listing project approval and verification details.

SUBCONTRACTANT / SUBCONTRACTOR table listing project management and design responsibilities.

Table for 'Reabilitarea liniei de cale ferată' project details, including speed and project reference.

Denumire desen / Drawing Title: INTERVAL / SECTION: RACOS-CATA PODET Km 235+028.047 / CULVERT Km 235+028.047 DISPOZIȚIE GENERALĂ / GENERAL LAYOUT

Table for Codificare / Codification System, Scara / Scale, and Nr. / No.