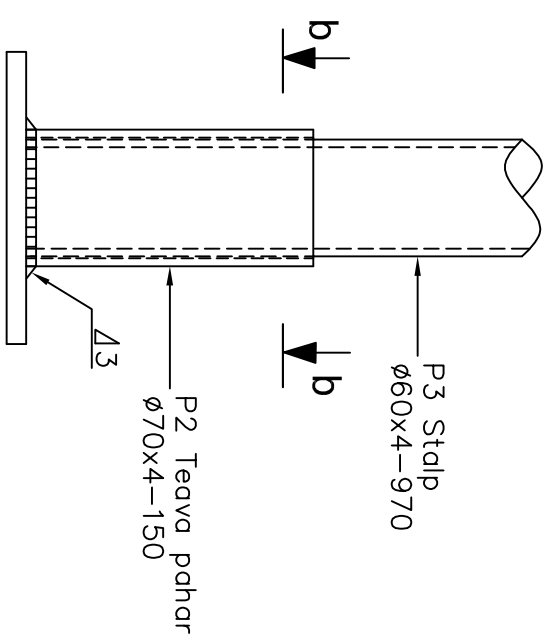


SECTIUNE a-a



SECTIUNE b-b

