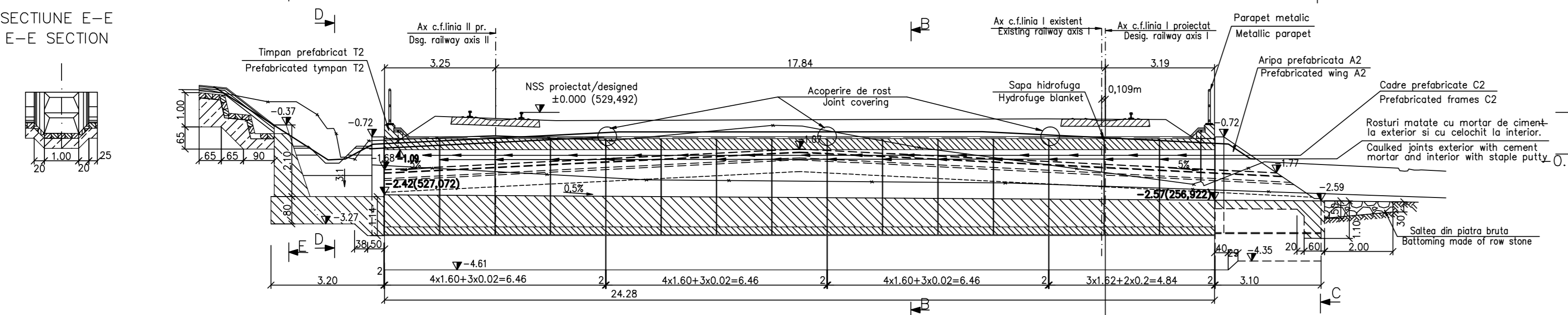


This drawing is forbidden to be copied, lent or used in other purposes than those previously approved by ALEX Lider Company as its owner.  
Se interzice copierea, difuzarea, imprumutarea sau utilizarea in alte scopuri, fara permisiunea ALEX Lider Company ca proprietar al desenului.



NOTA  
Numar de elemente prefabricate  
-Cadre C2 : 15buc  
-Aripi prefabricate A2 : 2buc  
-Timpane prefabricate T2 : 2buc

NOTE  
Number of precast section  
-Prefabricated frames C2 : 15pcs.  
-Prefabricated wings A2 : 2pcs.  
-Head-wall T2 : 2pcs.

DATE HIDRAULICE:  
-Inaltimea de apa: h=0,70m  
-Perimetrul udat: P=3,40m  
-Aria udata: A=1,40m²  
-Viteza de curgere a apei V=2,62m/s

HIDRAULIC DATA:  
-Hydraulic height: h=0,70m  
-Perimeter: P=3,40m  
-surface: A=1,40m²  
-Water flow speed: V=2,62m/s

523,00m datum

Nivelul platformei pr.																																									
Subgrade																																									
Nivelul terenului existent																																									
Ground																																									
Distanța	27,107	530,360	26,289	530,351	24,910	530,000	23,689	530,000	23,063	529,929	22,584	21,957	528,320	21,553	528,861	17,834	528,750	14,475	528,863	14,234	528,930	9,624	529,208	8,873	529,289	5,456	528,864	3,600	528,939	0,000	528,759	2,585	527,600	3,600	528,579	4,250	528,146	4,648	528,444	8,574	528,061
Distance																																									

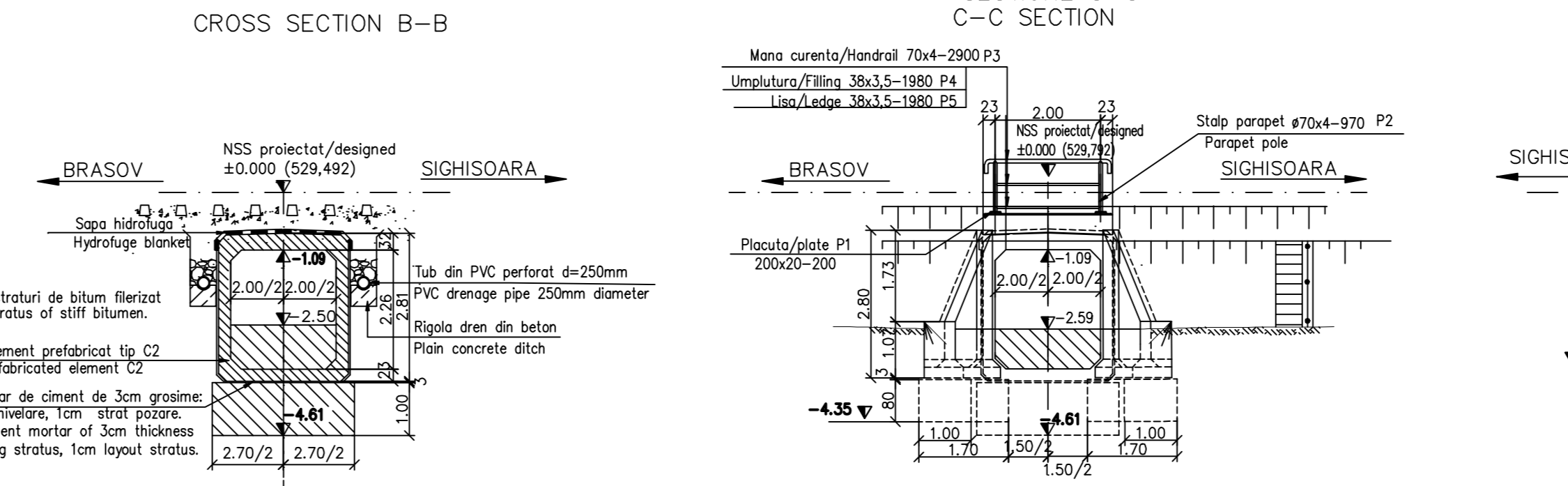
523,00m datum

Nivelul platformei pr.																																									
Subgrade																																									
Nivelul terenului existent																																									
Ground																																									
Distanța	27,107	530,360	26,289	530,351	24,910	530,000	23,689	530,000	23,063	529,929	22,584	21,957	528,320	21,553	528,861	17,834	528,750	14,475	528,863	14,234	528,930	9,624	529,208	8,873	529,289	5,456	528,864	3,600	528,939	0,000	528,759	2,585	527,600	3,600	528,579	4,250	528,146	4,648	528,444	8,574	528,061
Distance																																									



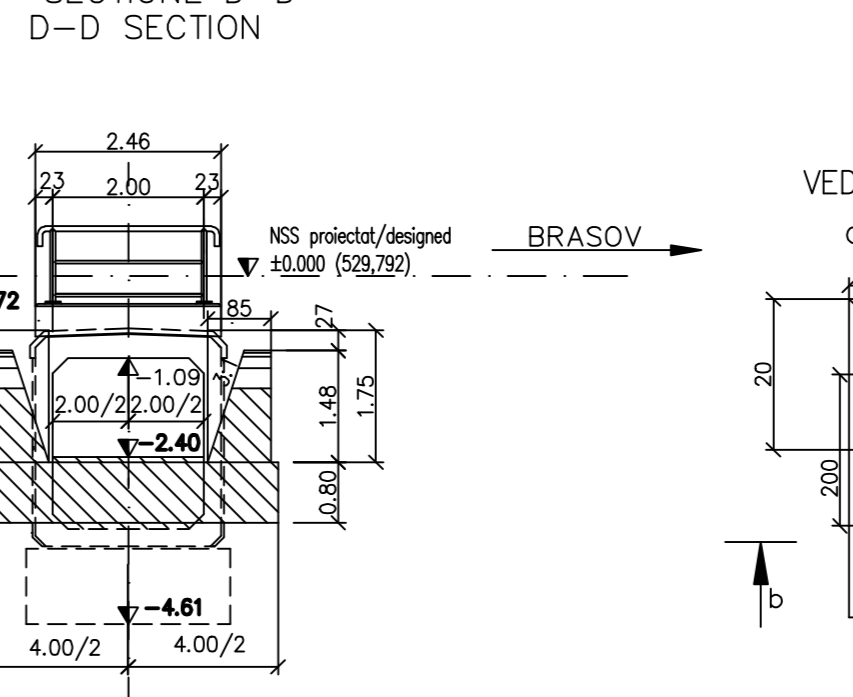
Sondaj/Drill nr.1PvØ3"  
NSSpr./URL deg.±0.00(529.492)

Argila cafenie-negricioasa, plastic consistenta.  
Brown-blackish clay, plastic consistency.



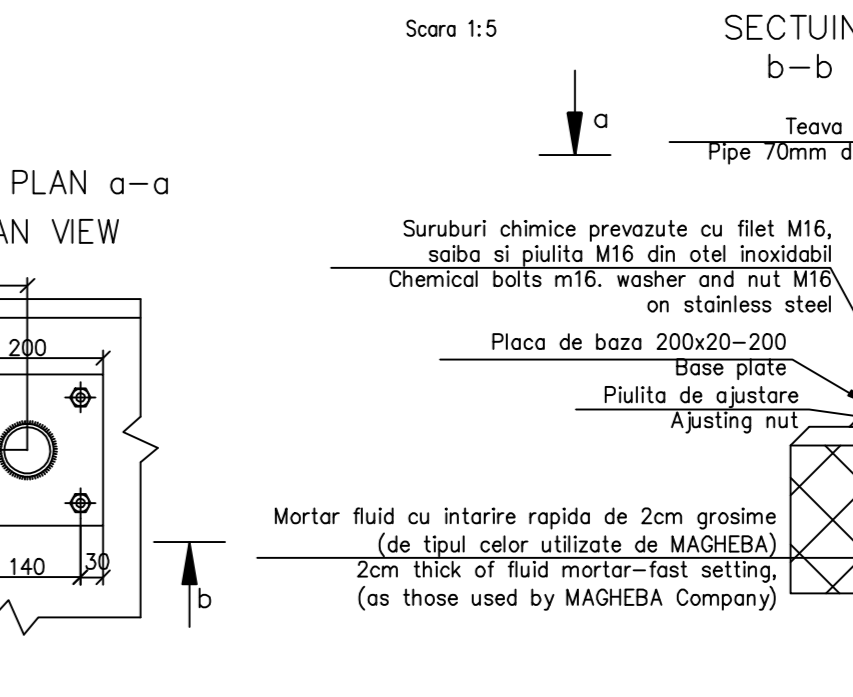
Sondaj/Drill nr.1PvØ3"  
NSSpr./URL deg.±0.00(529.492)

Argila cafenie-negricioasa, plastic consistenta.  
Brown-blackish clay, plastic consistency.



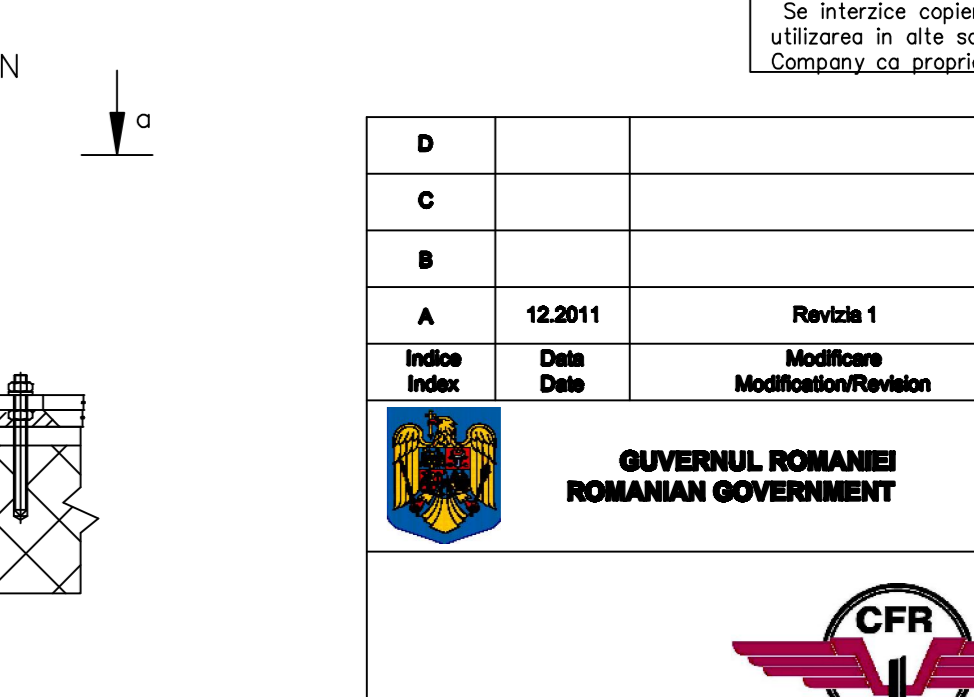
Sondaj/Drill nr.1PvØ3"  
NSSpr./URL deg.±0.00(529.492)

Argila cafenie-negricioasa, plastic consistenta.  
Brown-blackish clay, plastic consistency.



Sondaj/Drill nr.1PvØ3"  
NSSpr./URL deg.±0.00(529.492)

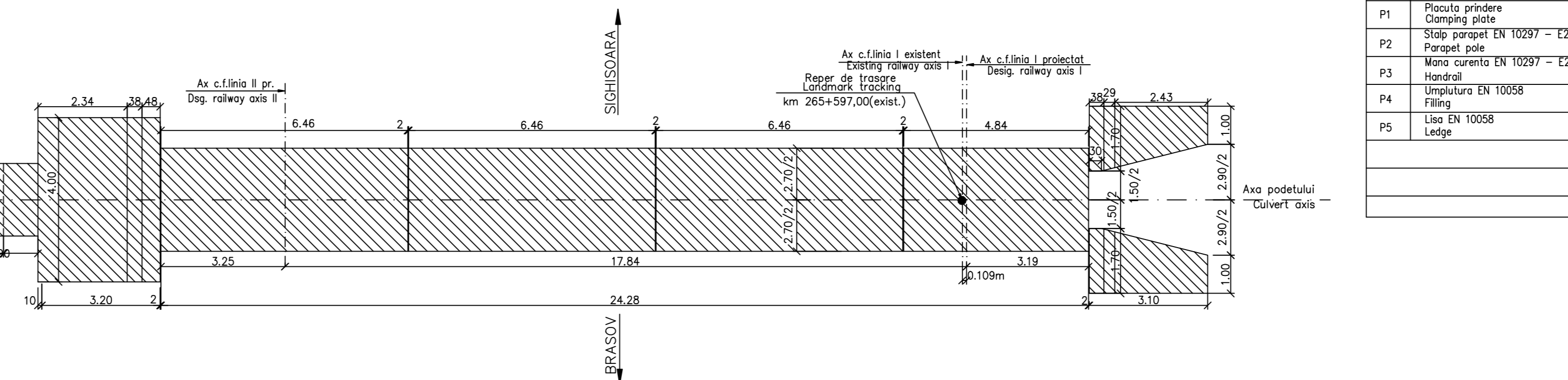
Argila cafenie-negricioasa, plastic consistenta.  
Brown-blackish clay, plastic consistency.



Sondaj/Drill nr.1PvØ3"  
NSSpr./URL deg.±0.00(529.492)

Argila cafenie-negricioasa, plastic consistenta.  
Brown-blackish clay, plastic consistency.

PLANUL FUNDATIILOR / FOUNDATION PLAN



LEGENDA BETOANELOR / CONCRETE LIST

- Beton în elemente prefabricate în general (cadre, aripi, timpane):  
-Concrete for prefabricated elements generally (frames,wings, tympana), C 35/45 - CEM II/A - S 32,5 - (XC4+XF3+XA1) - A/C = 0,50 - Dmax22 - CI 0,20
- Beton în fundatia podetelor, a elementelor de racordare (aripi, pînieni), în percu  
-Concrete for the foundations of culverts, of connecting elements (wings, breakwaters), in pitching C25/30-CEM II/A-S 32,5-(XF1)-A/C=0,50-Dmax32-CI0,20
- Beton în rigola drenurilor, fundatiile sferturilor de con si pentru realizarea stratului suport pentru percu:  
-Concrete for the drain gutters, for the foundations of cone quarters and for the support layer of revetment: C 25/30 - CEM II/A - S 32,5 - (XC4+XF3+XA1) - A/C = 0,50 - Dmax32 - CI 0,20
- Beton în stratul de protectie a hidroizolatiei:  
-Concrete for the waterproofing protection layer: C 25/30 - CEM II/A - S 32,5 - (XC4+XF3) - A/C = 0,50 - Dmax16 - CI 0,20

MATERIAL METALIC PENTRU CONFECTIONAREA PARAPETULUI / THE METALLIC MATERIAL TO BUILD PARAPET OF CULVERT

Poz. / Piece	Denumirea materialului / The denomination of the material	Buc.	Sectiune / Section	Lung. / Long. (mm)	Sectiune/Section		
					kg/ml	kg/buc	kg
P1	Placuta prindere / Clamping plate	4	200x20	200	31,40	6,28	25,12
P2	Stalp parapet EN 10297 - E275	4	70x4	970	6,51	6,32	25,26
P3	Mana curenta EN 10297 - E275	2	70x4	2900	6,51	18,88	37,76
P4	Umplutura EN 10058 Filling	2	38x3,5	1980	2,98	5,90	11,80
P5	Liso EN 10058 Ledge	2	38x3,5	1980	2,98	5,90	11,80
TOTAL					111,74	2,24	115

NOTA: / NOTE:

1. Prezentul plan s-a întocmit pe baza următoarelor date:  
-plan de situatie  
-profil în lung  
-profil transversal  
-fisa podului  
-calcul hidraulic  
-date culese pe teren
2. Podetul corespunde la convoaiele de calcul UIC (LM71 si SW/2).
3. La executie se vor respecta cu strictete prevederile din "Normativ pentru producerea betonului si executarea lucrarilor din beton, beton armat si beton precomprimat, Partea 1: Producerea betonului", indicativ NE 012/1-2007 si "Normativ pentru producerea betonului si executarea lucrarilor din beton, beton armat si beton precomprimat, Partea 2: Executarea lucrarilor din beton", indicativ NE 012/2-2010, iar verificarea calitatii lucrarilor si receptionarea lor se va face conform normativului C56-1985.
4. Dacă la executie se vor constata neconcordanțe între situatiile existente pe teren si cea din proiect se va anunța proiectantului.
5. Construcția se încadrează în categoria de importanță B (construcții de importanță deosebită), modelul 1 de asigurare a calitatii și clasa de importanță B, conform HG 766/1997.
6. Proiectul va fi verificat la cerințele A4.2; B2.2; D2.2.
7. Se atrage în mod deosebit atenția asupra obligativității rezemării settlement on block foundation through a layer of cement mortar to achieve a perfect contact over the entire surface between precast and foundation base. Propping is prohibited without direct layer of cement mortar.

Approval and signature table.

D					
C					
B					
A	12.2011	Revizia 1	Elena Radu		
Indice / Index	Date / Date	Modificari / Modifications	Proiectant / Designer	Aprobat / Consultant / Approved / Consultant	Aprobat / CFR / Approved / CFR



CLIENT / CLIENT: C.N.C.F. "C.F.R." - S.A.

CONSULTANT / CONSULTANT table.

CONSULTANT / CONSULTANT		Date		Semnatura / Signature	
Aprobat / Approved	Șef proiect / Project manager		R. Lizzza		
Aprobat / Approved	Coordonator Secțiune 1 / Section 1 Coordinator		C. Gambelli		
Verificat / Checked	Expert Chimie / Chemistry Expert		V.Kalidromitis		

SUBCONTRACTANT / SUBCONTRACTOR table.

SUBCONTRACTANT / SUBCONTRACTOR		Date		Semnatura / Signature	
Aprobat / Approved	Responsabil Subcontractant / Subcontractant Responsible		A. Dinulescu Stanciu	11.2011	
Intocmit / Elaborated	Proiectant / Designer		Elena Radu	11.2011	

Reabilitarea liniei de cale ferată Brașov - Simeria, parte componentă a coridorului IV Pan European, pentru circulația trenurilor cu viteză maximă de 160 km/h, Tronsoanel 1 - Brașov - Sighișoara  
Rehabilitation of the railway line Brașov - Simeria, component part of the IV Pan-European Corridor, for the trains circulation with maximum speed of 160 km/h, Section : Brașov - Sighișoara

Project/Project  
2004/RO/16P/PA003  
Fața / Phase:  
P.Th. / T.D.

Interval / Section and Codification System table.

Interval / Section: CATA - ARCHITA		Scale / Scala: 1:100; 1:5		Lot / Lot		Nr. / No: 01/01												
Codification System																		
E	A	5	1	0	1	C	14	P	A	P	0	6	1	1	0	0	2	1