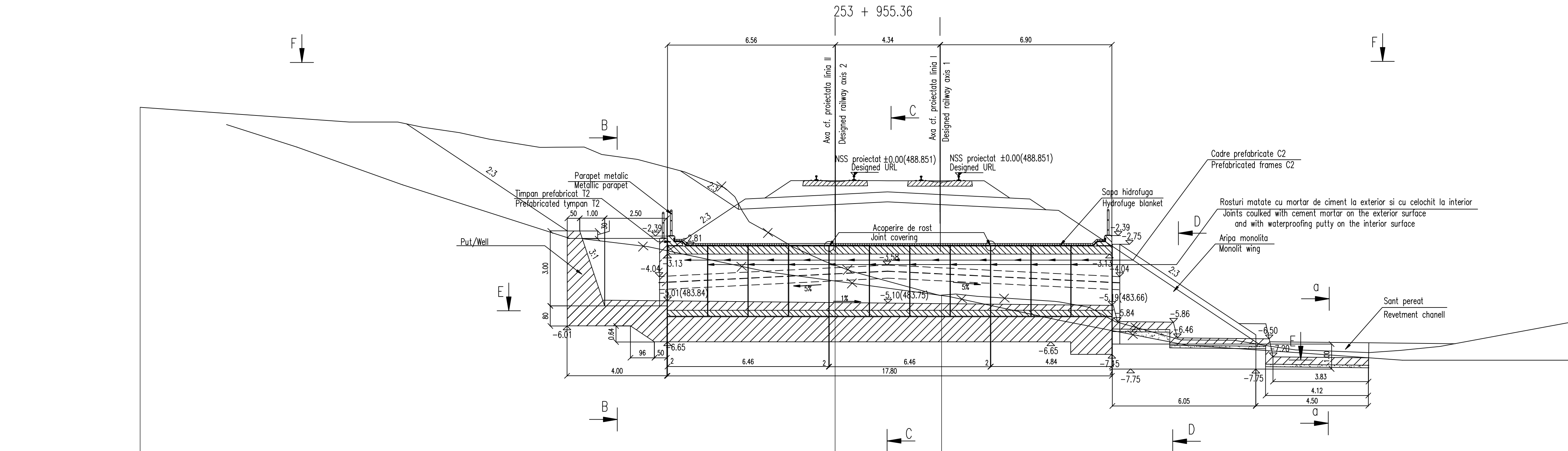
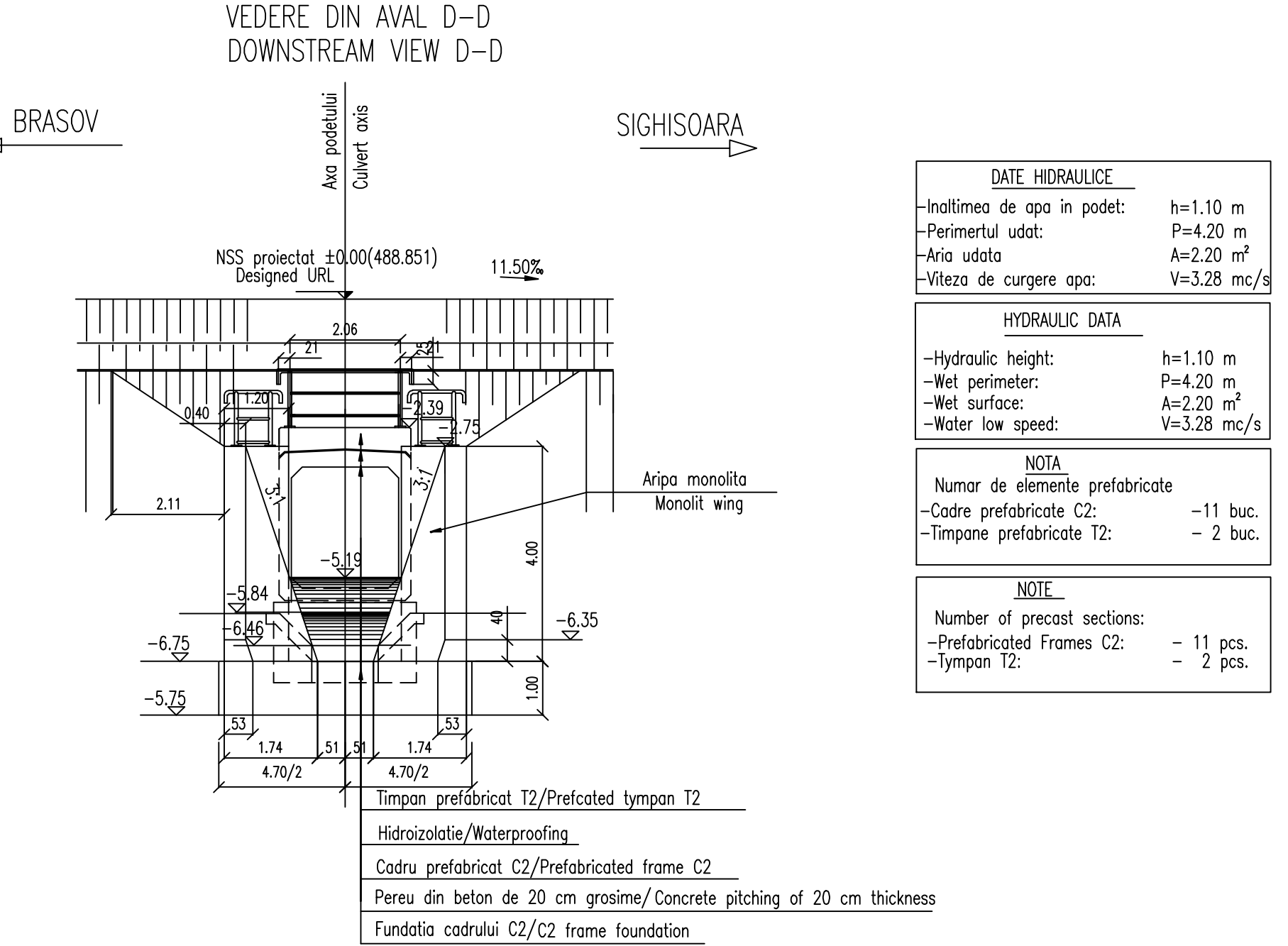
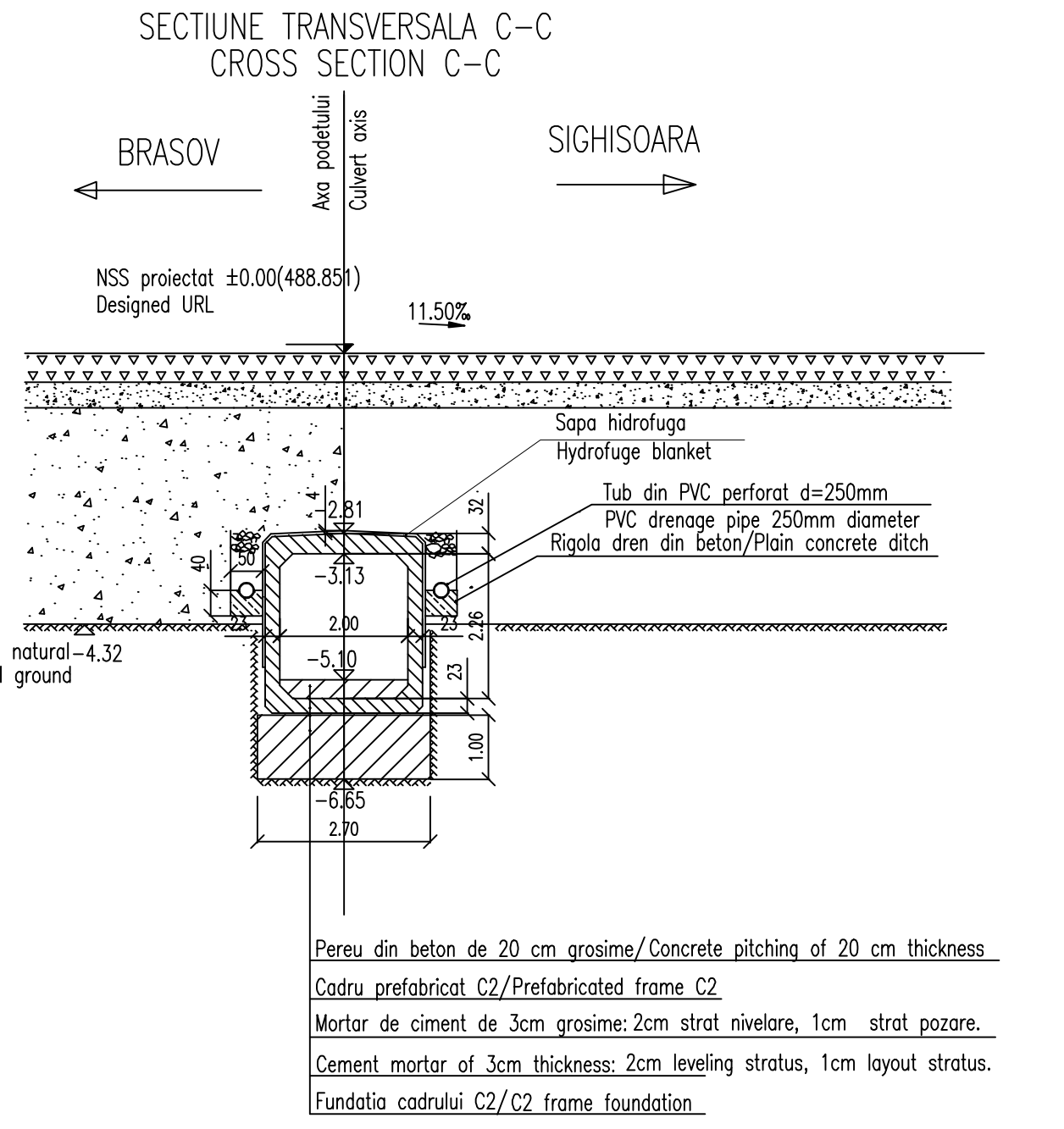
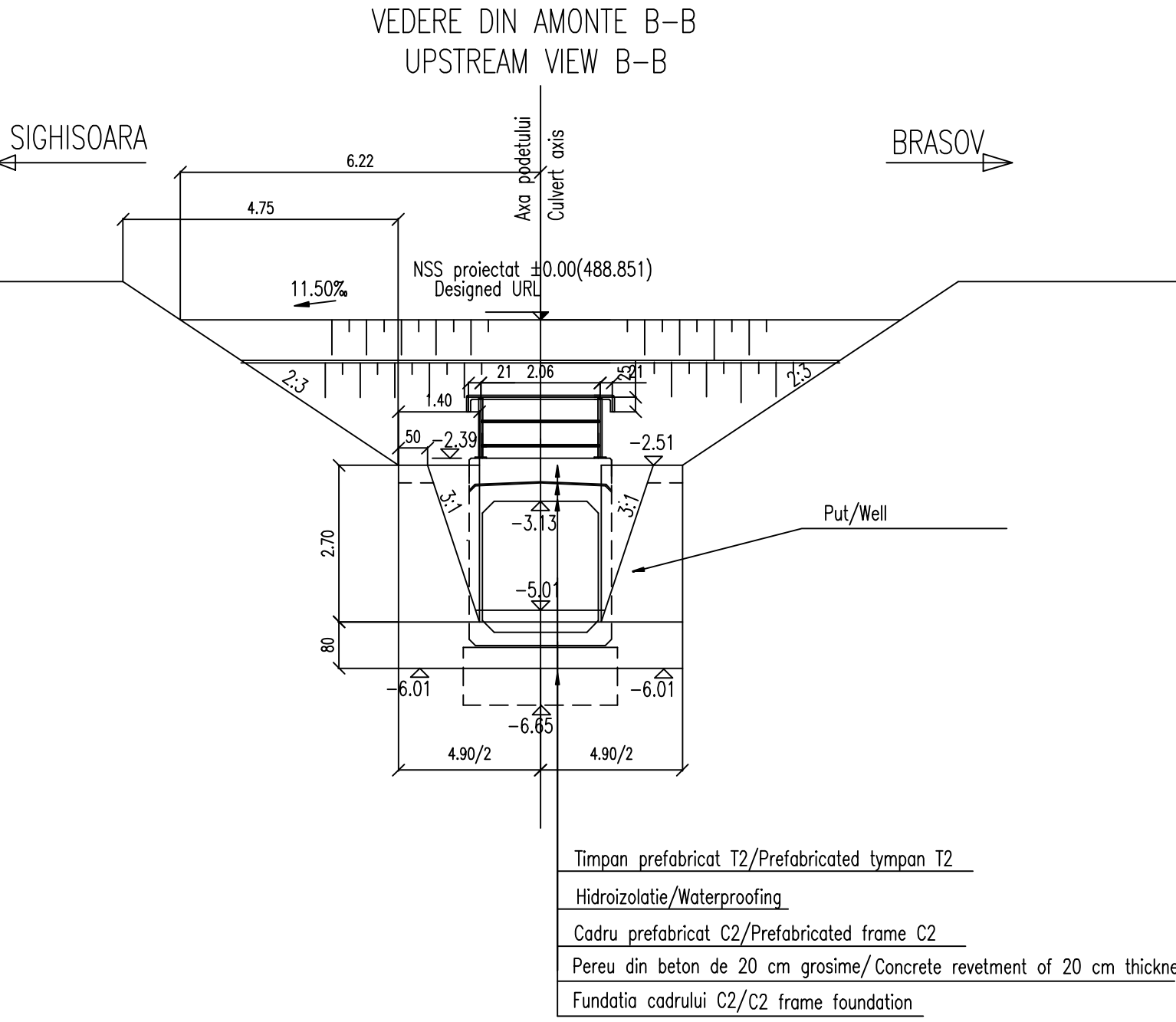
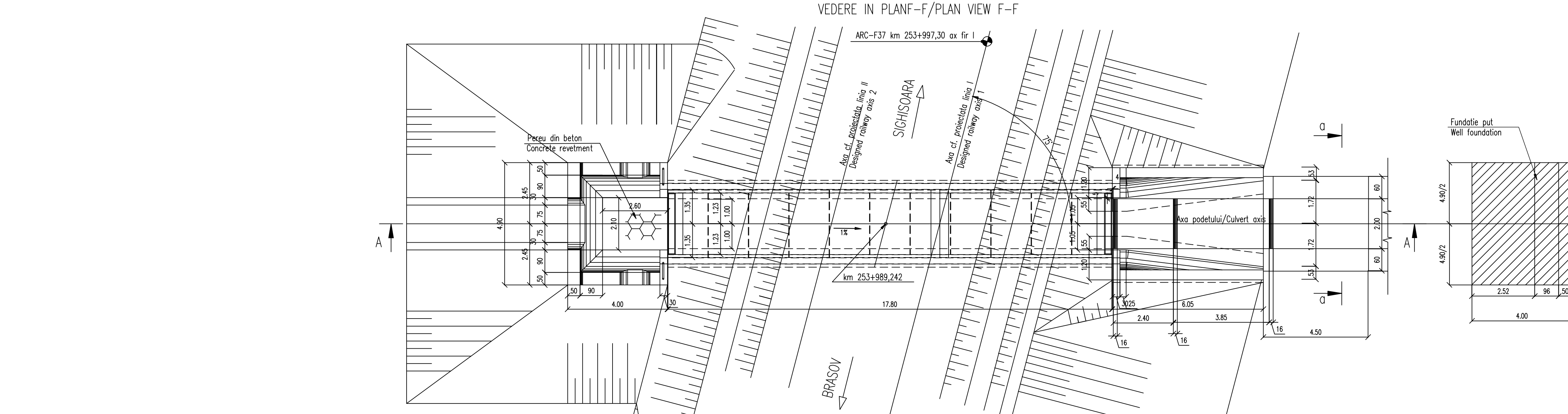


SECTIUNE LONGITUDINAL A-A / LONGITUDINAL SECTION A-A



Reference plan 4/6500

Cota teren Ground level	Cota fir vâle Ground level
481.592	481.592
481.000	481.000
480.886	480.886
480.705	480.705
480.500	480.500
480.000	480.000
480.370	480.370
480.200	480.200
480.451	480.451
480.000	480.000
480.410	480.410
480.000	480.000
480.102	480.102
480.010	480.010
480.386	480.386
480.575	480.575
480.000	480.000
480.261	480.261
480.252	480.252
480.882	480.882
480.944	480.944
480.796	480.796
480.940	480.940
480.000	480.000
480.45	480.45
480.971	480.971



DATE HIDRAULICE

-Înălțimea de apă în podet:	h=1.10 m
-Perimetru ulat:	P=4.20 m
-Aria udată:	A=2.20 m²
-Viteza de curgere apă:	V=3.28 mc/s

HYDRAULIC DATA

-Hydraulic height:	h=1.10 m
-Wet perimeter:	P=4.20 m
-Wet surface:	A=2.20 m²
-Water flow speed:	V=3.28 mc/s

NOTE

-Număr de elemente prefabricate	-11 buc.
-Cadre prefabricate C2:	-2 buc.
-Timpane prefabricate T2:	-2 buc.

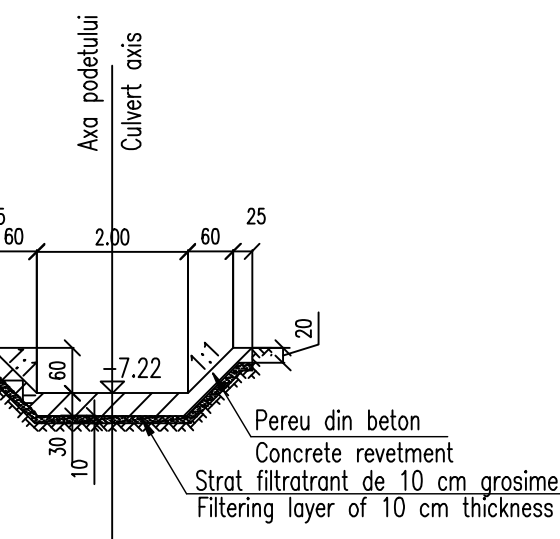
NOTE

-Number of precast sections:	-11 pcs.
-Prefabricated Frames C2:	-2 pcs.
-Tympan T2:	-2 pcs.

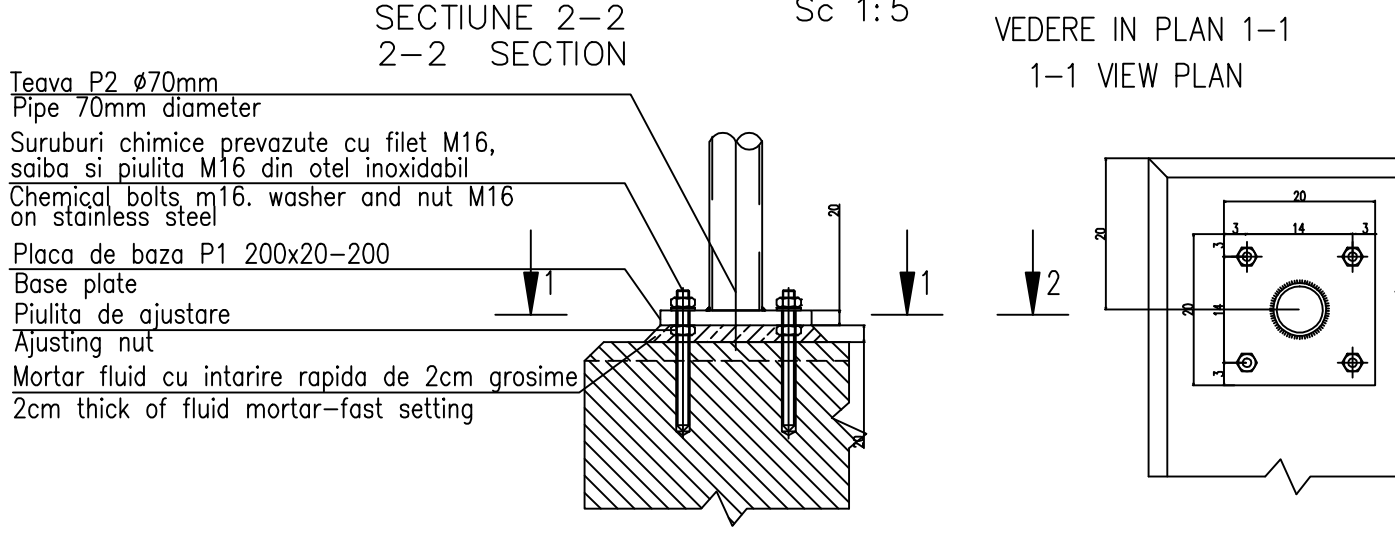
LEGENDA BETOANELOR
CONCRETE LIST

- Beton în elemente prefabricate în general (cadre, aripi, timpane);
- Concrete for prefabricated elements generally (frames, wings, tympana);
- C 35/45 - CEM II/A - S 32,5 - (XC4+XF3+XA1) - A/C = 0,50 - Dmax22 - Cl 0,20
- Beton în fundația podetelor, a elementelor de racordare (aripi, pînțeni), în peruu
- Concrete for the foundations of culverts, of connecting elements
- C 25/30 - CEM II/A - S 32,5 - (XF1) - A/C = 0,50 - Dmax32 - Cl 0,20
- Beton în rigola drenurilor, fundațiile șterfurilor de con și pentru realizarea straturii suport pentru pereu;
- Concrete for the drain gutters, for the foundations of cone quarters and for the support layer of revetment;
- C 25/30 - CEM II/A - S 32,5 - (XC4+XF3+XA1) - A/C = 0,50 - Dmax32 - Cl 0,20
- Beton în stratul de protecție a hidroizolației;
- Concrete for the waterproofing protection layer;
- C 25/30 - CEM II/A - S 32,5 - (XC4+XF3) - A/C = 0,50 - Dmax16 - Cl 0,20

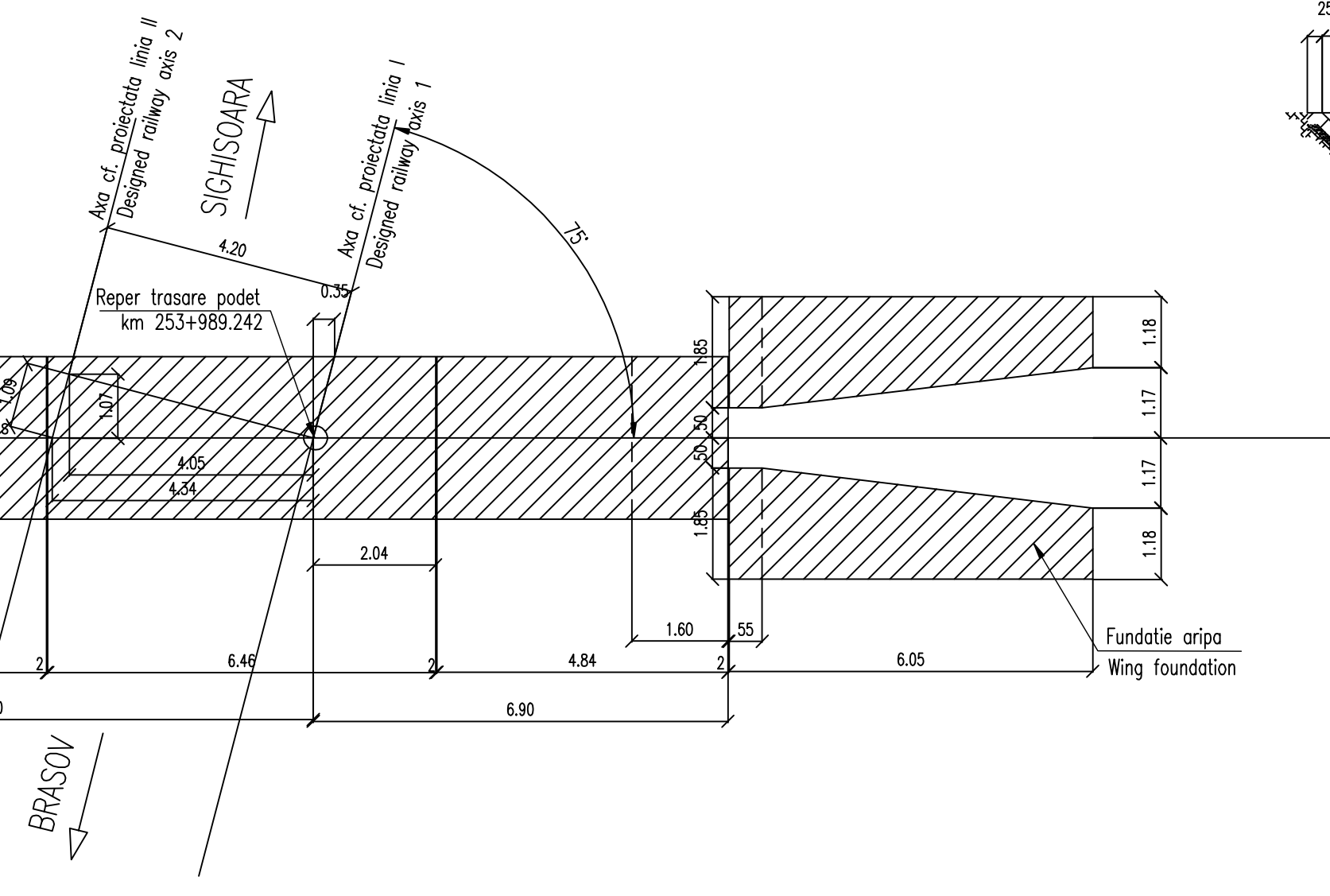
SECTIUNE TRANSVERSALA a-a / CROSS SECTION a-a



DETALIU PENTRU PRINDEREA PLACUTELOR P1 DE TIMPAN
DETAIL TO JOIN THE SLABS P1 AT THE TYMPANUM



PLAN FUNDATII E-E / FOUNDATIONS PLAN E-E



MATERIAL METALIC PENTRU CONFECTIONAREA PARAPETULUI TIMPANULUI
THE METALLIC MATERIAL TO BUILD PARAPET OF TYMPAN

Piesa / Piece	Denumirea materialului / The denomination of the material	Buc.	Section / Section	Lung. / Long. (mm)	kg/ml	kg/buc.	kg
P1*	Placuta prindere / Clamping plate	4	200x20	200	31.40	6.28	25.12
P2	Stalp parapet EN 10297 - E275	4	70x4	970	6.51	6.32	25.26
P3	Mană curentă EN 10297 - E275	2	70x4	1400	6.51	9.15	18.30
P4*	Împănătură EN 10058	2	38x3,5	600	2.98	1.80	3.60
P5*	Lăsa EN 10058	2	38x3,5	600	2.98	1.80	3.60
Total partial / Partially total							75.88
Sudura 2% / Welding 2%							1.50
TOTAL							77.38

MATERIAL METALIC PENTRU CONFECTIONAREA PARAPETULUI PODETULUI
THE METALLIC MATERIAL TO BUILD PARAPET OF CULVERT

Piez / Piece	Denumirea materialului / The denomination of the material	Buc.	Section / Section	Lung. / Long. (mm)	kg/ml	kg/buc.	kg
P1	Placuta prindere / Clamping plate	4	200x20	200	31.40	6.28	25.12
P2	Stalp parapet EN 10297 - E275	4	70x4	970	6.51	6.32	25.26
P3	Mană curentă EN 10297 - E275	2	70x4	2900	6.51	18.88	37.76
P4	Împănătură EN 10058	2	38x3,5	1980	2.98	5.90	11.80
P5	Lăsa EN 10058	2	38x3,5	1980	2.98	5.90	11.80
Total partial / Partially total							111.74
Sudura 2% / Welding 2%							2.24
TOTAL							115

Se interzice copierea, difuzarea, imprumutarea sau utilizarea în alte scopuri fara permisiunea AREX LIDER COMPANY sau proprietar al desenului
This drawing is forbidden to be copied, lent or user in other purposes, than those previously approved by AREX LIDER COMPANY as owner

NOTE:

- Prezentul plan s-a întocmit pe baza următoarelor date:
- Planul corespunde la convensiile de calcul UIC (LW1 și SW2).
- La executie se vor respecta cu stricte prevederile din "Normativ pentru producerea betonului și executarea lucrărilor din beton, beton armat și beton precomprimat. Partea 1: Producerea betonului", indicativ NE 012/1-2007 și "Normativ pentru producerea betonului și executarea lucrărilor din beton, beton armat și beton precomprimat. Partea 2: Executarea lucrărilor din beton", indicativ NE 012/2-2010, în verificarea calitatii lucrărilor și recepționarea lor se va face conform normativului C56-1985.
- Dacă la executie se vor constata neconcordanțe între situația existentă pe teren și cea din proiect se va acționa proiectantului.
- Construcția se încadrează în categoria de importanță B (construcții de importanță deosebită), modelul 1 de asigurare a calitatii și dosar de importanță B, conform HG 768/1997.
- Proiectul va fi verificat la exigențele A4.2, B2.2, D2.2.
- Se atrage în mod deosebit atenția asupra obligativității reamănării elevațiilor prefabricate pe blocul de fundație prin intermediul unui strat de mortar de ciment pentru a se realiza un contact perfect pe toată suprafața între lăpă prefabricată și fundație. Se interzice reamănarea directă la suprafața de mortar de ciment.

NOTE:

- This plan has been drawn up based on the following data:
- The culvert corresponds to the UIC determination convey (LW1 and SW2).
- The execution will strictly comply with the provisions of "Practice code for the concrete production and works execution, reinforced and pre-stressed concrete - Part 1: Practice code for concrete production" NE 012/1-2007 and "Practice code for the concrete production and works execution, reinforced and pre-stressed concrete - Part 2: The execution of concrete works" NE 012/2-2010, and the quality and the reception of the works shall be made accordingly to Norm C 56-1985.
- If during the execution, discrepancies are found between the existing situation on site and the situation stated in the project, the designer will be notified.
- The construction has been classified in B category of importance (high important construction), model 1-ensuring the quality and class of importance B according to O.U. 768/97.
- The project will be checked in order to comply with the A4.2; B2.2; D2.2 requirements.
- Particular attention is drawn on binding prefabricated elevations settlement on block foundation through a layer of cement mortar to achieve a perfect contact over the entire surface between precast and foundation base. Propping is prohibited without direct layer of cement mortar.

D				
C				
B				
A	12.2011	Revizua 1	Sabo Adrian	
Index	Date	Modificari	Proiectant	Aprobat Consultant
Index	Date	Modificari	Proiectant	Aprobat Consultant
Index	Date	Modificari	Proiectant	Aprobat Consultant

GUVERNUL ROMANIEI / ROMANIAN GOVERNMENT

PROIECT FINANȚAT DE UNIUNEA EUROPEANĂ / EUROPEAN UNION FINANCED PROJECT

C.N.C.F. "C.F.R." - S.A.

CLIENT / CLIENT

CONSULTANT / CONSULTANT

SUBCONTRACTANT / SUBCONTRACTOR

Responsabil proiect / Project manager

Coordonator Secțiune 1 / Section 1 Coordinator

Verificator / Expert

Interval / Section: CATA - ARCHITA

Dispoziție generală / General layout

Scale / Scale

LOT / LOT

Nr. / No

EA51 01 C 14 PA PO 07 8 1 002 1