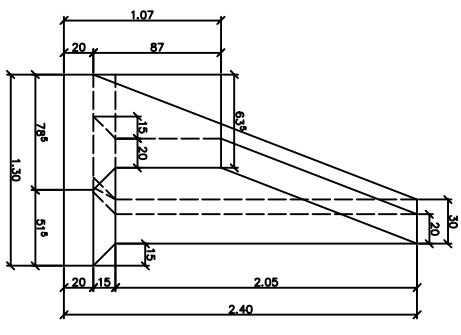


VEDERE A-A/VIEW A-A



VEDERE B-B/VIEW B-B

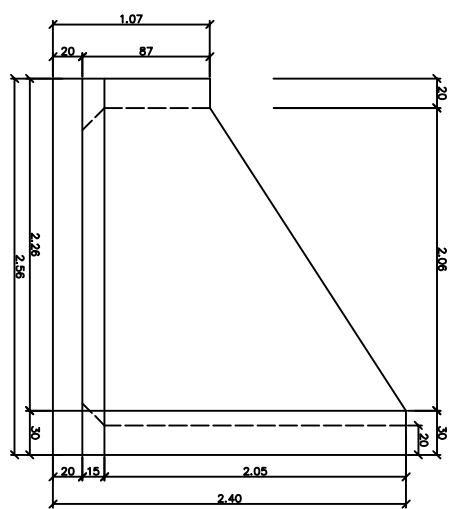


FIGURA 1

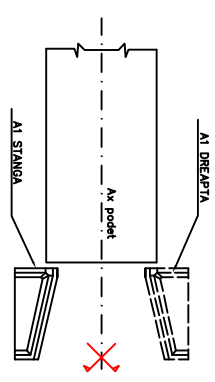
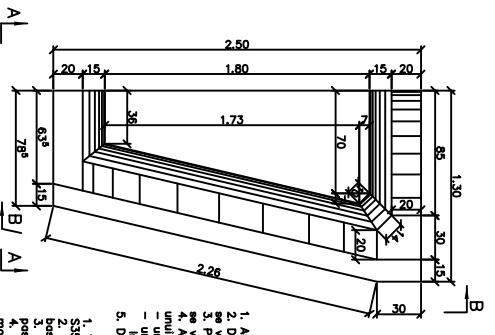


Table with 5 columns: Item, Description, Quantity, Unit, and Value. Includes items for concrete volume, steel reinforcement, and formwork.

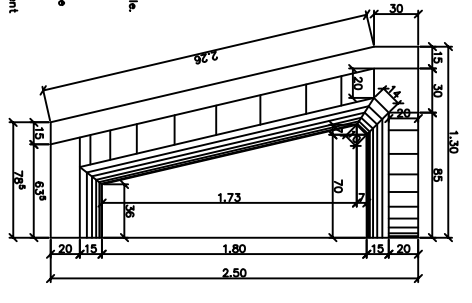
ATENȚIE! Prezentul plan conține planul de cofraj pentru arpa AI stanga. Pentru proiectare și în desenul se vor prezenta dimensiuni, cofrajul fiind în A și în vedere abțutiv din fig. 1.

EXTRASUL ARMATURII PENTRU O ARIPA PREFABRICATA REINFORCING BARS FOR THEN PREFAB

PLAN ARIPA AI STANGA/PLAN: WING AI - LEFT



PLAN ARIPA AI DREAPTA/PLAN: WING AI - RIGHT

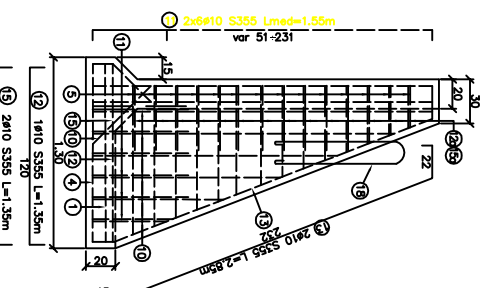


LEGENDA BETOANELOR / CONCRETIE LEGEND Beton armat element prefabricat C 35/45 - CEM II A S 32,5 - (XC4+WT3+XA1) A/C=0,50 - Dmax Z2 - Cl 0,20

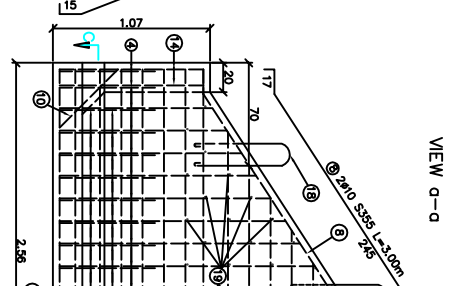
- NOTA 1. Arpa prefabricata sa va confectiona din beton marca C 35/45 si oel S355/S235 2. După decorare, toate interioarele se presar si tota suprafata a ploiilor de baza 3. Pentru mersurile orizontale se vor folosi armari ancorate din S235 prin care sa se treaca cablul necesar. 4. Pentru mersurile verticale se vor folosi armari ancorati din S235 prin care sa se treaca cablul necesar. 5. Detalii de omere ale orpilor prefabricate sunt cuprinse in planul de omere.

Summary table for reinforcement bars with columns for length, diameter, quantity, and weight.

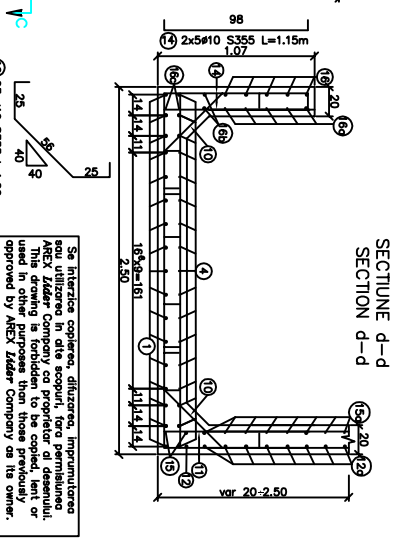
VEDERE b-b/VIEW b-b



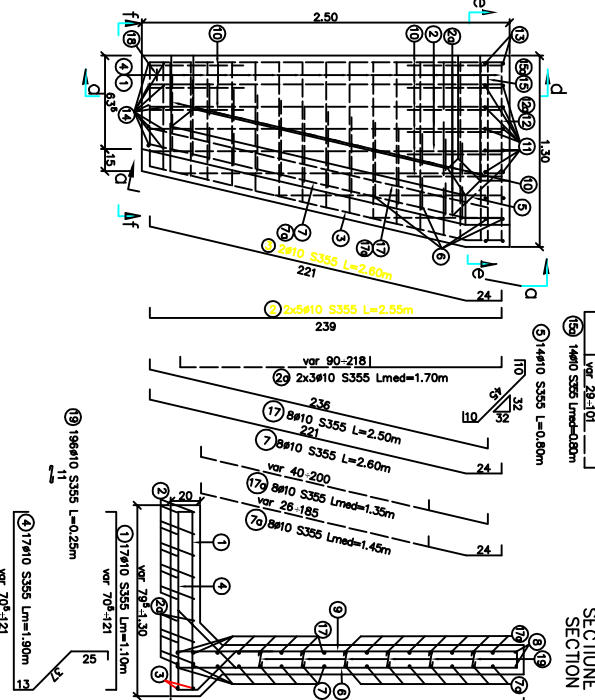
VEDERE o-o VIEW o-o



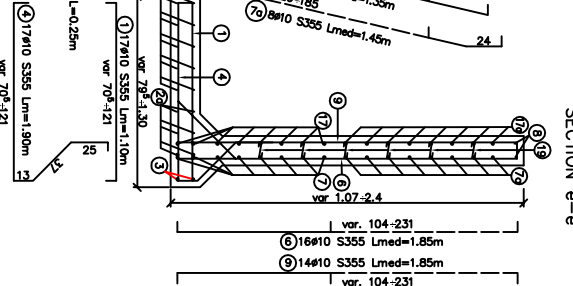
SECTIUNE d-d SECTION d-d



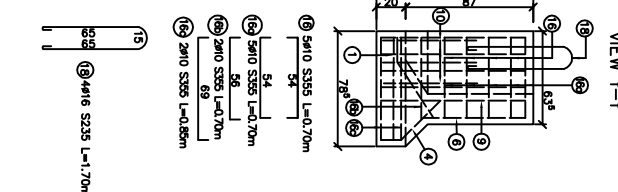
SECTIUNE c-c SECTION c-c



SECTIUNE e-e SECTION e-e



VEDERE f-f VIEW f-f



Client and consultant information including logos for C.N.C.F. 'C.F.R.' S.A., OBERMEYER, and other stakeholders.

Approval and signature table with columns for role, name, date, and signature.