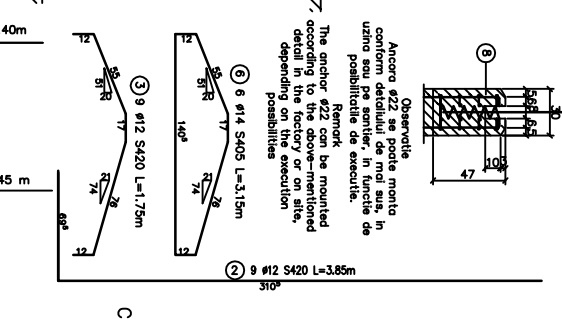
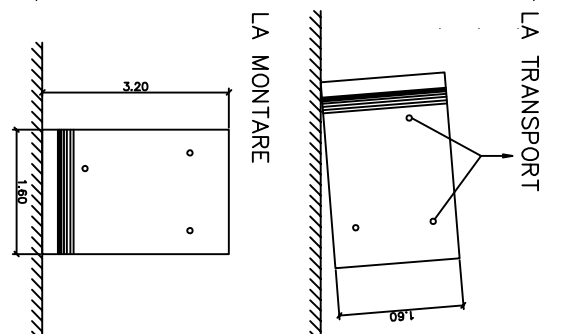
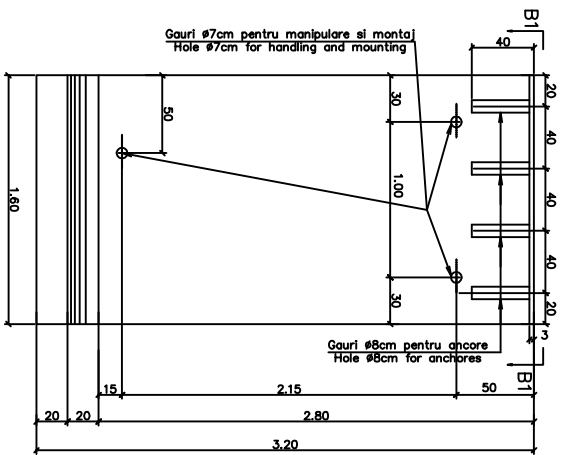
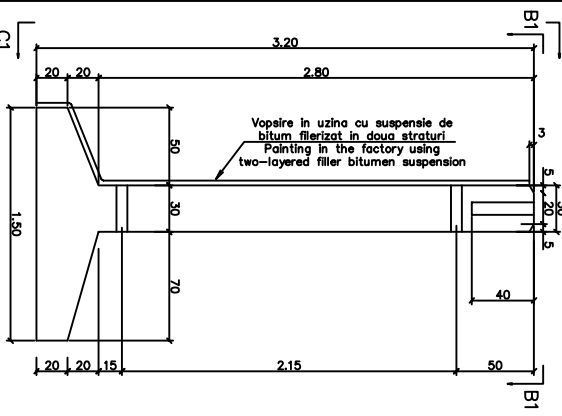


ELEVATIE PREFABRICATA L1/L1 PREFAB ELEVATION

VEDERE A1-A1/VIEW A1-A1

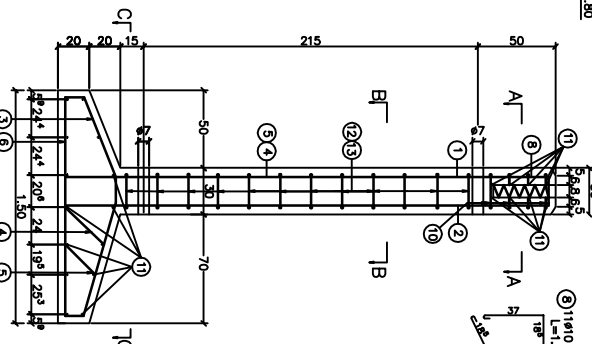
VEDERE C1-C1/VIEW C1-C1

CONDITII DE MANIPULARE SI DEPOZITARE
HANDLING AND STORAGE CONDITIONS



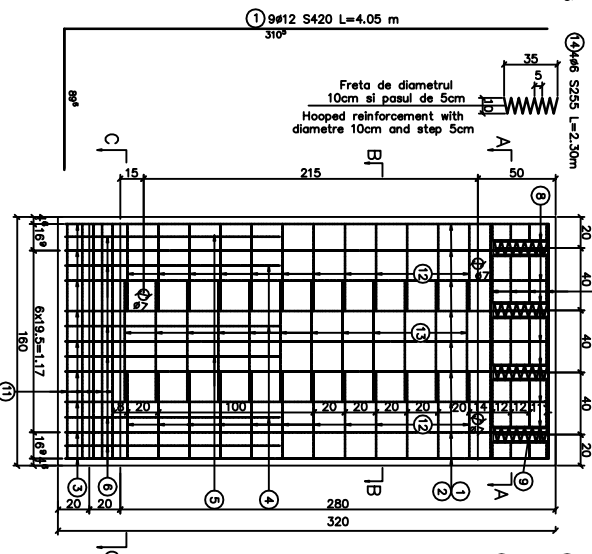
SECȚIUNE D-D/SECTION D-D

Scara/Scale 1:20



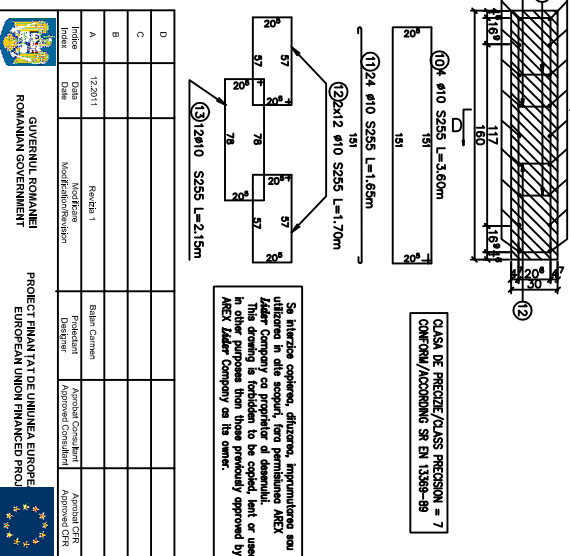
ELEVATIE/ELEVATION

Scara/Scale 1:20

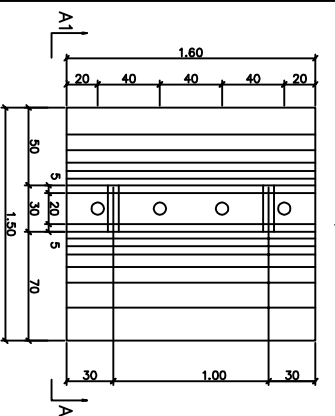


SECȚIUNE B-B/SECTION B-B

Scara/Scale 1:20



VEDERE B1-B1/VIEW B1-B1



NOTA :

- Tronsoanele de elevație prefabricate se vor vopsi în uzina, cu suspensie de bitum fierzător în două straturi pe fețele indicate în planșă.
- Pentru manevrarea în uzina și pe șantier s-au prevăzut găuri #7cm în elementele prefabricate care după montarea în lucrare, se vor umple cu mortar de ciment.
- Elementele prefabricate se vor așeza, până la introducerea în operă, pe codițe astfel încât talpa să nu se murdărească.

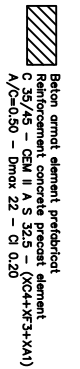
NOTE :

- The prebds sections of the elevations will be painted in the factory using two-layered filler bitumen suspension on the sides indicated in the drawing.
- For handling in the factory and on site, #7cm holes were provided in the prebds elements that will be filled with cement mortar after mounting.
- Before putting into the work, the prebds elements will be placed on supports to avoid the base getting dirty.

CARACTERISTICILE UNUI PREFABRICAT
CHARACTERISTICS OF A PREFAB ELEMENT

1	VOLUM DE BETON/ CONCRETE VOLUME	2,11m ³
2	OTEL S420/S420 STEEL	80kg
3	OTEL S405/S405 STEEL	50kg
4	OTEL S255/S255 STEEL	93kg
5	CORALĂ/SHUTTERING	16,75mp
6	GREUTATE/WEIGHT	5,30t

LEGENDA BETOANELOR
CONCRETE LEGEND



EXTRAS DE ARMATURA S255
STANDARD FOR REINFORCEMENT

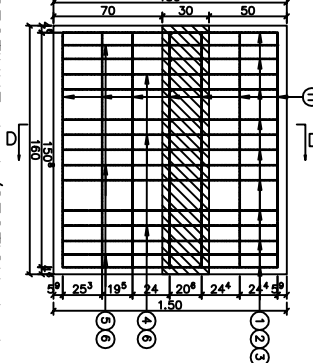
Marca	φ	Buc. asem. pe buc.	Lungimi pe buc. / length / pcs	Lungimi totale pe φ / total length / pcs	Greutate specifică / specific weight	Greutate totală pe φ / total weight
8	10	11	1,25	9,20	0,617	5,55
9	8	24	0,35	8,40	0,395	3,32
10	10	4	3,60	14,40	0,617	8,80
11	10	24	1,85	39,60	0,617	24,29
12	10	24	1,70	40,80	0,617	25,17
13	10	12	2,15	25,80	0,617	15,80
14	6	4	2,30	9,20	0,395	3,64
Lungimi totale pe φ				9,20	8,40	134,35
Greutate specifică (Kg/ml)				0,222	0,395	0,617
Greutate totală pe φ				3	5	85
TOTAL S255pt. 1 prefabricat = 93 Kg						

EXTRAS DE ARMATURA S405/S420
STANDARD FOR REINFORCEMENT

φ	Buc. asem. pe buc.	Lungimi pe buc. / length / pcs	Lungimi totale pe φ / total length / pcs	Greutate specifică / specific weight	Greutate totală pe φ / total weight	
1	12	9	4,05	36,45	0,888	32,66
2	12	9	3,85	34,65	0,888	30,67
3	12	9	1,75	15,75	0,888	13,93
4	16	3	2,45	7,35	1,21	8,91
5	16	3	2,40	7,20	1,21	8,72
6	14	6	3,15	18,90	1,21	22,72
Lungimi totale pe φ				86,85	18,90	14,55
Greutate specifică (Kg/ml)				0,888	1,21	1,378
Greutate totală pe φ				90	25	25
TOTAL S420 pt. 1 prefabricat / for 1 precast = 80kg						
TOTAL S405 pt. 1 prefabricat / for 1 precast = 50kg						

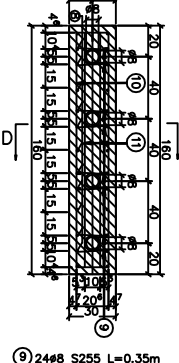
SECȚIUNE C-C/SECTION C-C

Scara/Scale 1:20



SECȚIUNE A-A/SECTION A-A

Scara/Scale 1:20



CLIENT / CLIENT

GUVERNUL ROMÂNIEI
ROMANIAN GOVERNMENT

PROIECT FINANȚAT DE UNIUNEA EUROPEE
EUROPEAN UNION FINANCED PRO.

C.N.C.F. - C.F.R. - S.A.

CONSULTANT / CONSULTANT

SCOTT WILSON

OBERTMEYER
FABER + SCHUBERT
CONSULTING ENGINEERS

SUBCONTRACTANT / SUBCONTRACTOR

A. Dăbuleasa Ștrand
Bălan Ciomani

Denumire desen / Drawing Title:

PLAN CORPRA SI ARMARE ELEMENT PREFABRICAT L1
SHUTTERING AND REINFORCEMENT PLAN FOR PREFABST ELEMENT L1

Coordonator / Coordination System

Scara / Scale

1:20

LOT 107

Nr. / No

01/01