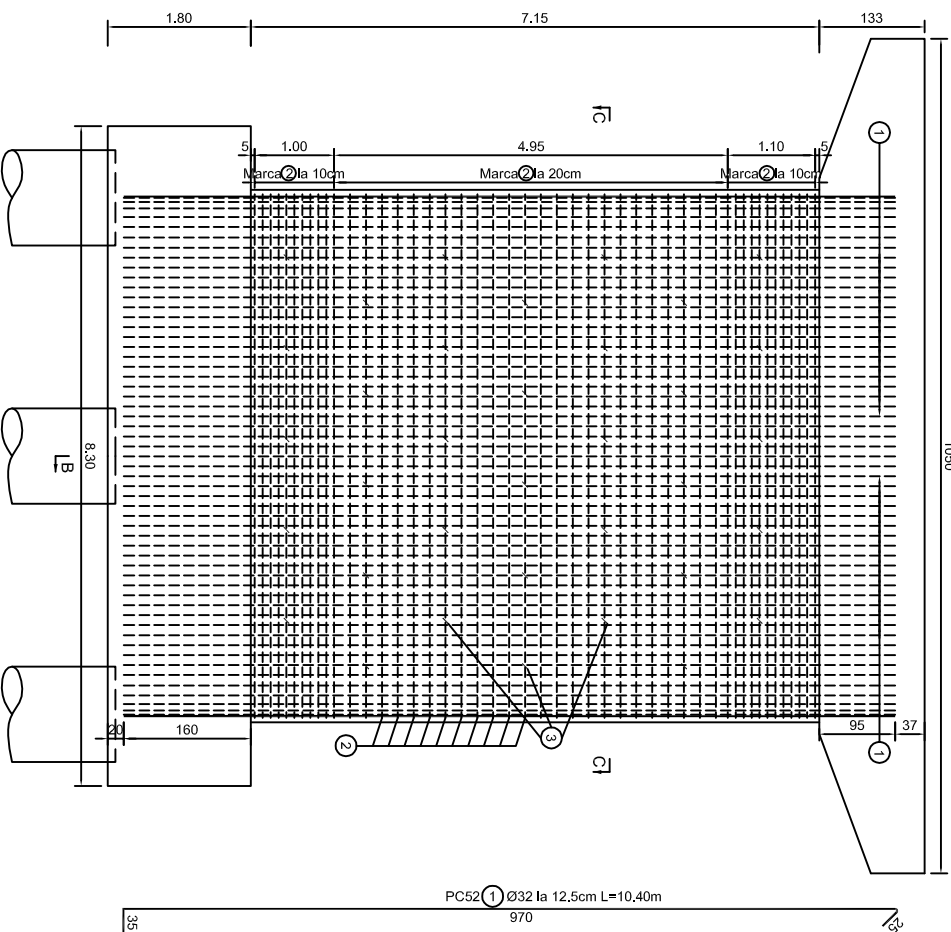
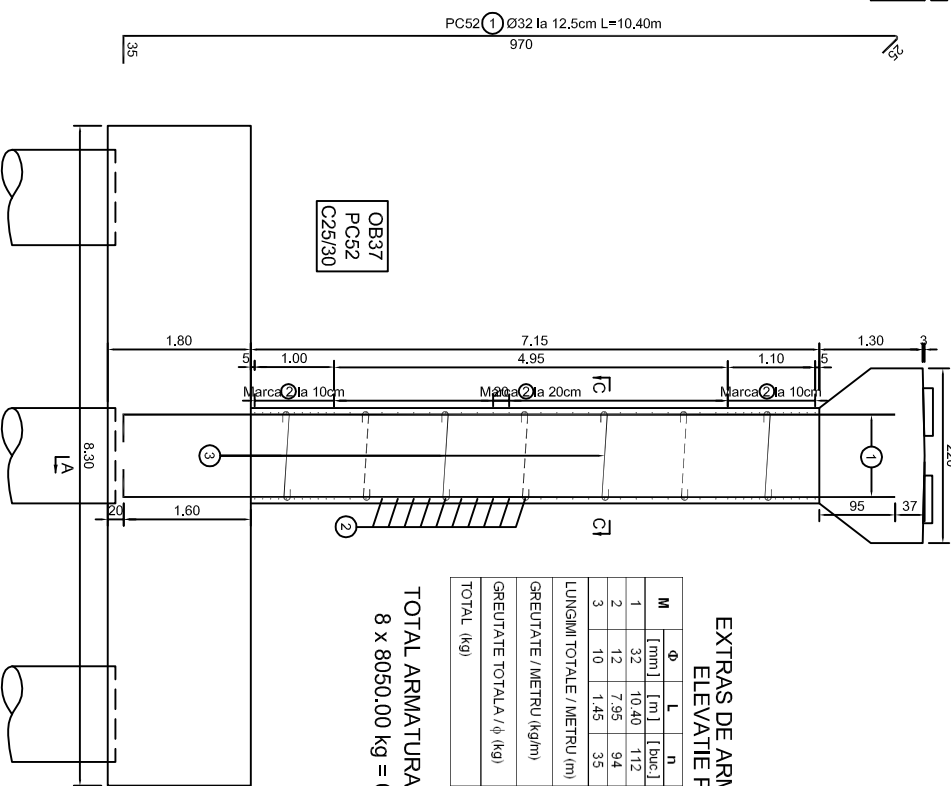


SECTIUNE A - A
sc. 1:50
1B
1050



SECTIUNE B - B
sc. 1:50
1A
220



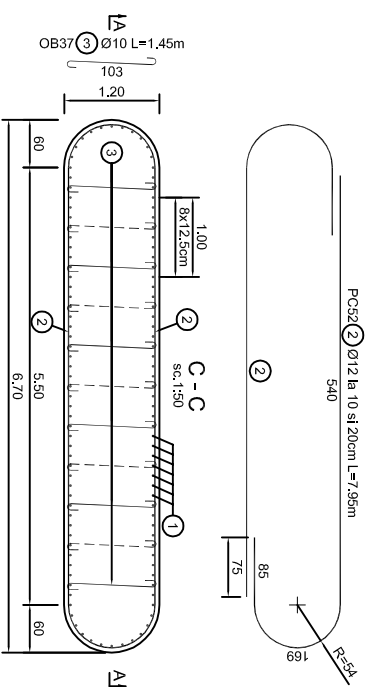
EXTRAS DE ARMATURA
ELEVATIE PILA

M	Φ	L	n	PC52	OB37	
1	32	10.40	112	0.32	0.12	
2	12	7.95	94		747.3	
3	10	1.45	35		50.75	
LUNGIMI TOTALE / METRU (m)				1164.8	747.3	50.8
GREUTATE / METRU (kg/m)				6.313	0.888	0.617
GREUTATE TOTALA / Φ (kg)				7354	664	32
TOTAL (kg)						8050

TOTAL ARMATURA IN ELEVATII:
8 x 8050.00 kg = 64400.00kg

NOTA

1. LUNGIMILE PARTIAL E ALE ARMATURILOR SUNT MASURATE IN CENTIMETRI IN AXUL BAREI.
2. BARELE CU DIAMETRUL < 25 mm POT FI FINAADITE PRIN SUPRAPUNERE PE 45d.
3. IN ACEASTI SECTIUNE POT FI FINAADITE MAXIM 50% DIN BARE; RESTUL DE 50% VOR FI FINAADITE IN ALTA SECTIUNE, DECALATA FAȚA DE PRIMA CU MIN. 45d.
4. ACOPERIRE MINIMA BETON : 5cm
5. CLASA BETONULUI IN ELEVATIE PILE: C25/30
6. ARMATUR: OB37, PC52



This drawing is forbidden to be copied, lent or used in other purposes than those expressly approved by ABEX LIDER Company. However, imprimaturul sau utilizarea altor scopuri, fara permiterea ABEX LIDER Company or proprietar al desenului.

D	C	A	Index	Data	Modificari	Proiectant	Agreat CSB	Agreat CFR

CLIENT / CLIENT
 GUVERNUL ROMANIEI
 ROMANIAN GOVERNMENT
 C.N.C.F. "C.F.R." - S.A.
 PROIECT FINANȚAT DE UNIUNEA EURO
 EUROPEAN UNION FINANCED PROJECT

CONSULTANT / CONSULTANT	APROBAT	DATE	SIGNATURA
Project manager R. Liuzza			
Coordinator Section 1 C. Gambelli			
Expert Crane V.Kalidromlis			

SUBCONTRACTANT / SUBCONTRACTOR	APROBAT	DATE	SIGNATURA
Responsabil Subcontractant A. Dinulescu Stanclu		11.2011	
Subcontractant Ionela Ungureanu		11.2011	

REABILITAREA LINIEI DE CALA FERATA BRASOV - SIRIENIA, PARTE COMPONENTA A A CONFORTULUI IV PAN EUROPEAN, PERIUR CIRCULATIA TERENULUI CU VITEZA MAXIMA DE 160 km/h.	PROIECT/PROJECT
Rehabilitation of the railway line Brasov - Sirienia, componenta Part of the IV Pan-European Corridor, for the train circulation with maximum speed of 160 km/h.	2004/R07/6P/24003
Section : Brasov - Sirhisoara	Faza / Phase: P.Th. / T.D.

Denumire desen / Drawing Title :
 STATIA BOD
 PASAJ SUPERIOR / OVER PASS - KM 182+913.85 L=172.30m
 PLAN ARMARE ELEVATIE PILA / PILE ELEVATION REINFORCEMENT PLAN

Codificare / Codification System	Scara / Scale	LOT LOT	Nr. / No
E A S 1 0 1 E 0 5 B C P A 0 0 1 1 0 1 9 0	1:50		01 / 01