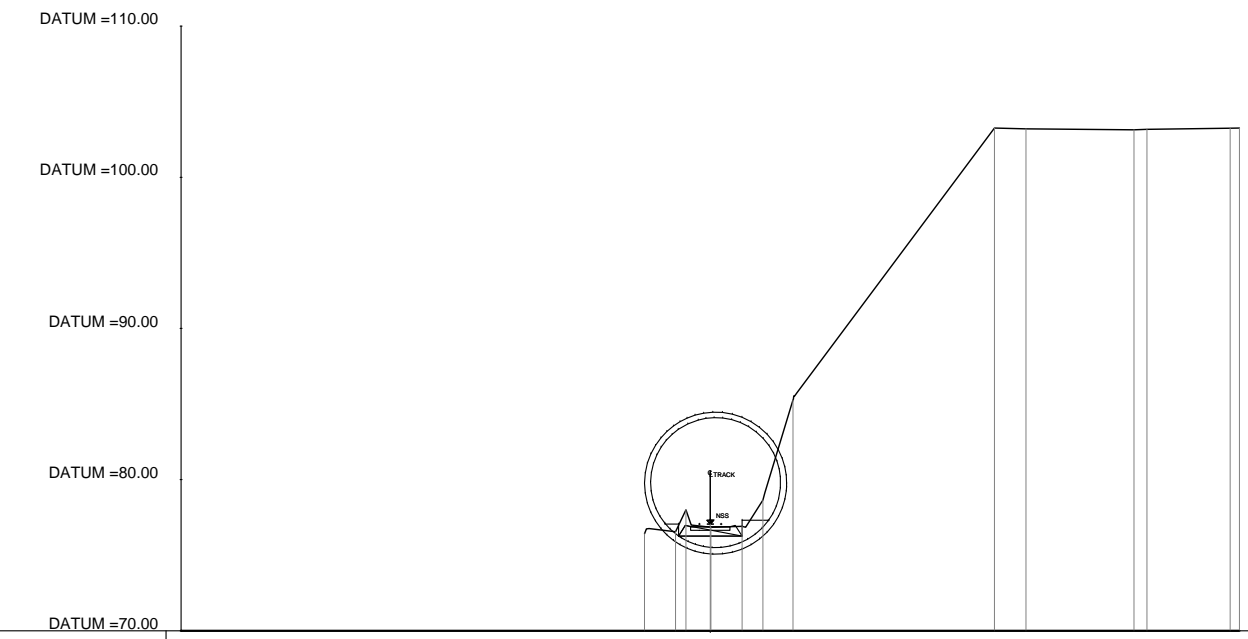
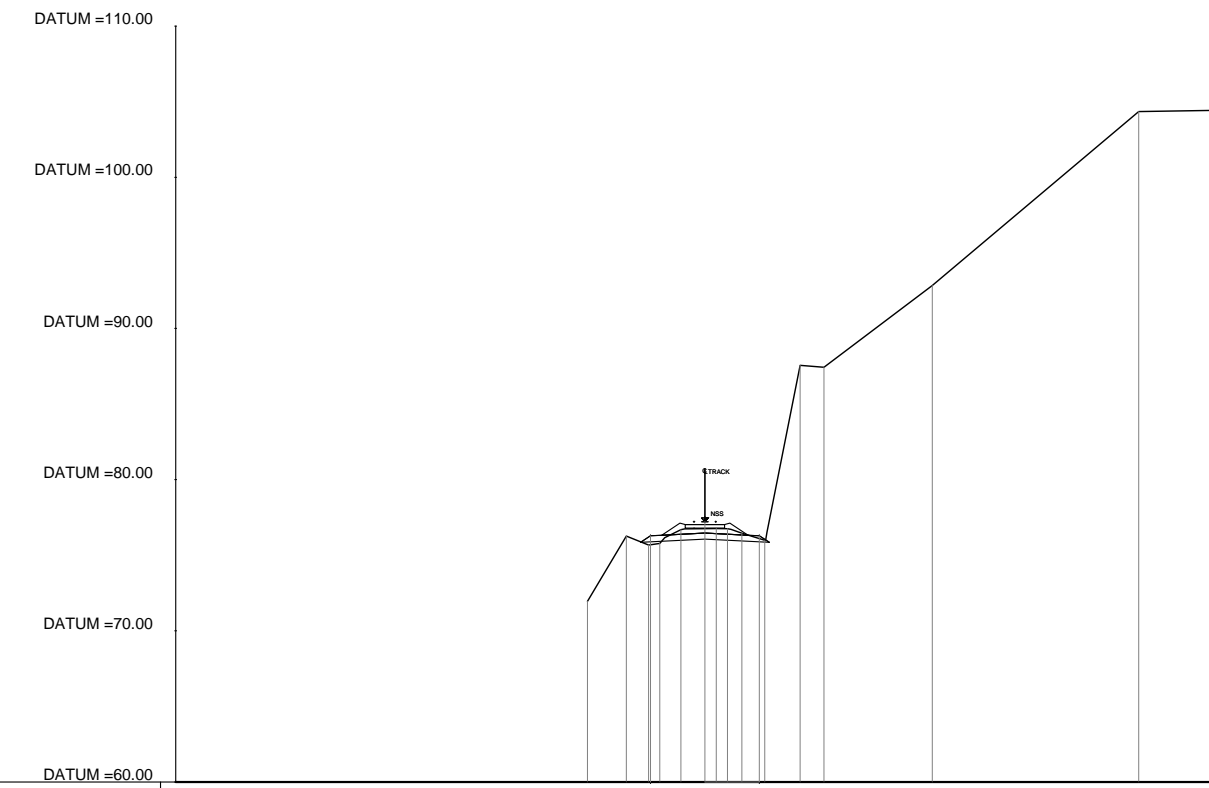


KM.376+977.00  
SEC. 468



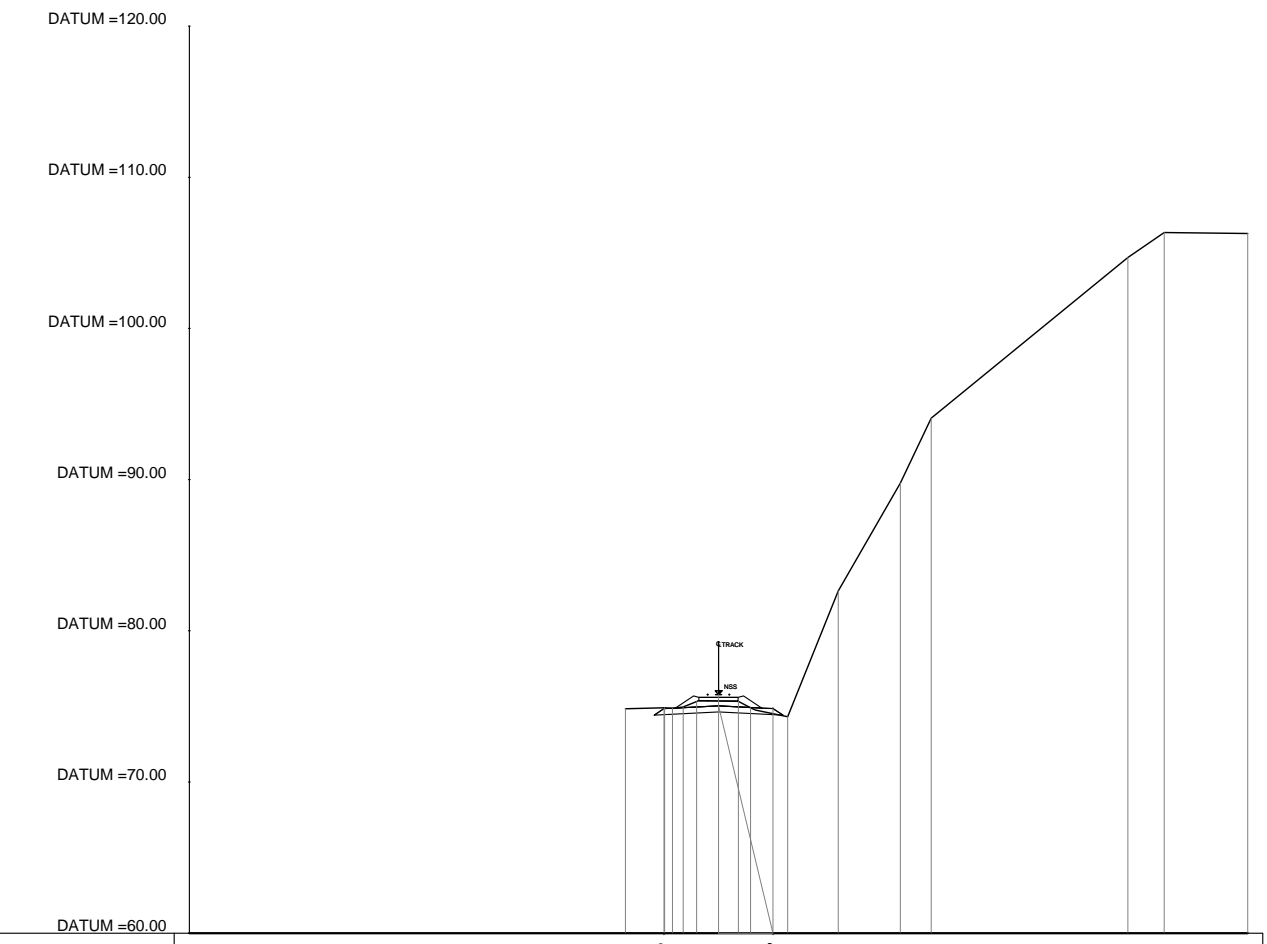
COTA PROIECT	77.000										
DISTANTE PROIECT	0.00										
COTA TEREN	76.41	76.55	76.84	76.91	76.65	76.25	103.25	103.17	103.28		
DISTANTE TEREN	4.35	2.01	2.10	3.48	5.17	18.80	20.87	28.88	103.17	103.28	

KM.377+200.00  
SEC. 470



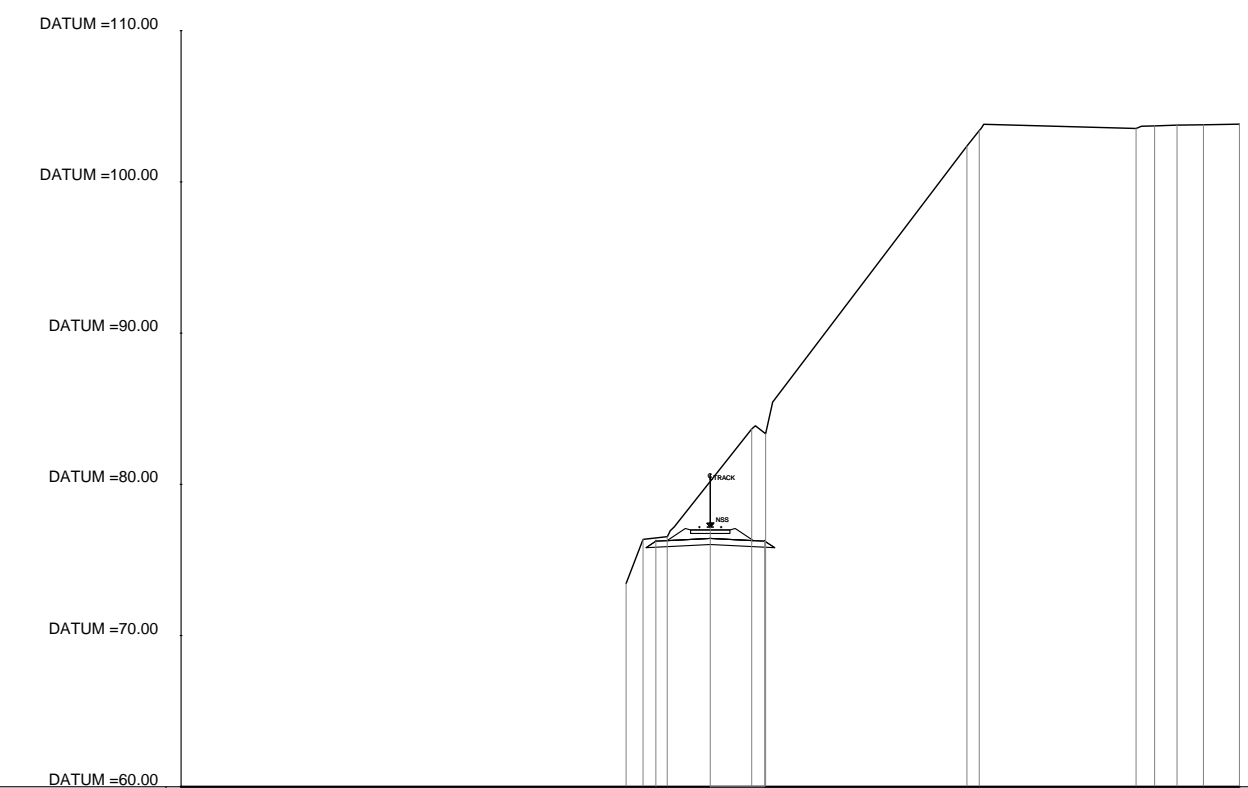
COTA PROIECT	76.288									
DISTANTE PROIECT	-3.00									
COTA TEREN	71.95	76.97	76.68	76.69	76.35	75.99	87.43	92.84	104.34	104.44
DISTANTE TEREN	7.77	3.22	1.59	0.26	3.96	6.30	7.88	15.04	28.69	34.69

KM.377+600.00  
SEC. 472



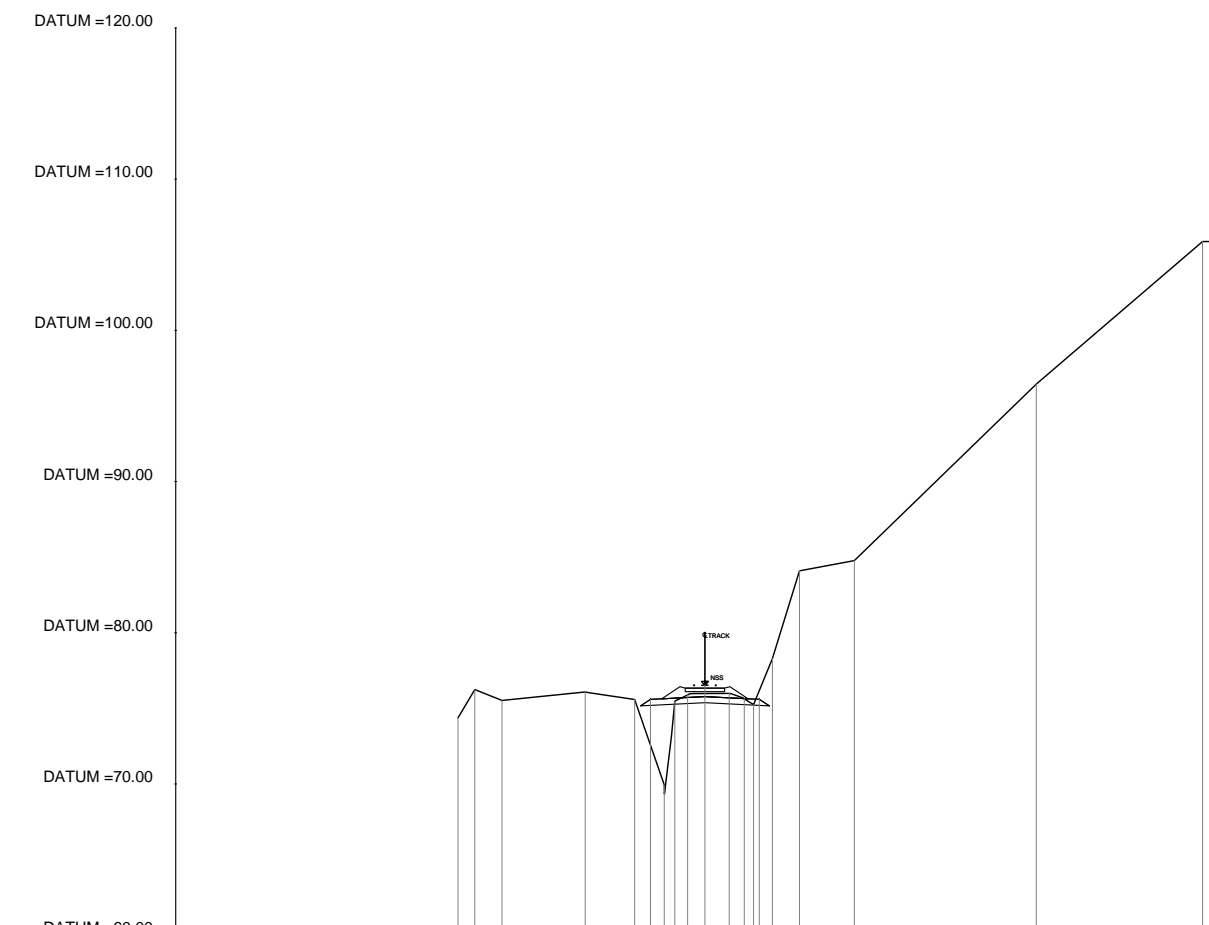
COTA PROIECT	74.853									
DISTANTE PROIECT	-3.00									
COTA TEREN	74.84	74.84	74.84	74.84	74.32	82.64	89.77	94.06	104.69	106.29
DISTANTE TEREN	46.16	3.85	3.16	4.32	4.57	7.92	12.03	14.07	27.07	28.46

KM.377+070.00  
SEC. 469



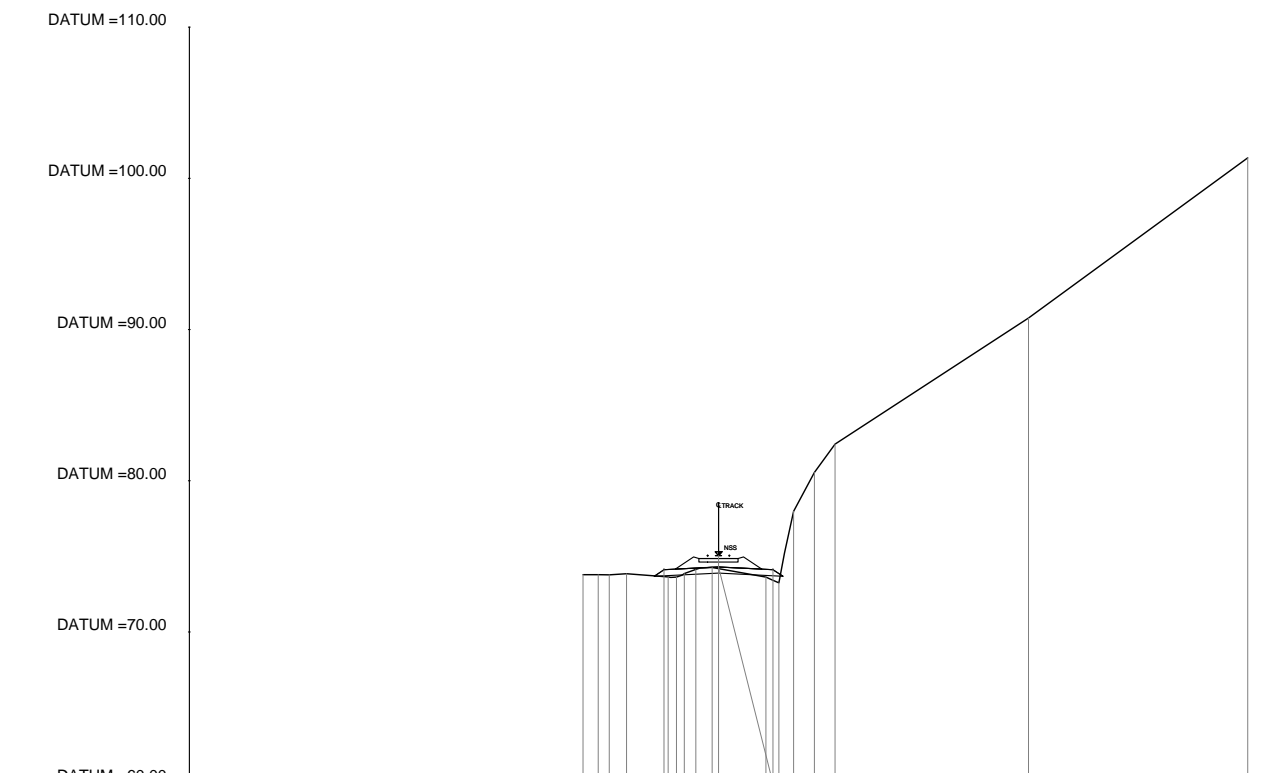
COTA PROIECT	76.241									
DISTANTE PROIECT	-3.00									
COTA TEREN	73.44	76.54	83.94	103.38	103.91	103.76	103.78	103.82		
DISTANTE TEREN	5.57	2.85	3.66	19.92	28.16	30.87	32.61	35.00		

KM.377+400.00  
SEC. 471



COTA PROIECT	75.993									
DISTANTE PROIECT	-3.00									
COTA TEREN	76.34	75.52	76.08	75.59	75.99	84.09	84.77	86.45	105.87	105.84
DISTANTE TEREN	16.32	13.42	7.92	4.65	1.15	8.10	8.78	21.92	32.92	36.11

KM.377+800.00  
SEC. 473



COTA PROIECT	74.113									
DISTANTE PROIECT	-3.00									
COTA TEREN	73.79	73.84	74.76	74.76	74.76	80.55	82.42	90.76	101.36	
DISTANTE TEREN	9.08	6.08	1.00	0.00	0.00	6.34	7.71	20.60	35.00	

REV.	DATA/DATE	DESCRIERE MODIFICARE / MODIFICATION DESCRIPTION
A	Mai 2020	Prima editie SFF / FFS First submission
B	Sept 2020	Conform solicitărilor Beneficiarului din act nr.11/2/504/2020
C		
D		

FAZA PHASE	NUME NAME	SEMNTURA SIGNATURE
APROBAT APPROVED	S. Menichini	
VERIFICAT CHECKED	S. Menichini	
INTOCMIT ELABORATED	F. Sorge	

Cofinanta de Mecanismul pentru interconectarea Europei al Uniunii Europene



CLIENT CLIENT  
C.N.C.F. "C.F.R." - S.A.  
CONSULTANT CONSULTANT  
ITALFERR  
GRUPPO FERROVIARIO ITALIANO  
Labor Assistance

STUDIU DE FEZABILITATE PENTRU REABILITARE A LINIEI FERROVIARE CRAIOVA - CARANSEBES / FEASIBILITY STUDY FOR THE REHABILITATION OF THE RAILWAY LINE CRAIOVA - CARANSEBES  
ISP CF  
Fondat in 1947  
ITALROM  
INGINIERIE INTERNATIONALA S.r.l.

DENUMIRE / TITLE:  
Profil Transversal km 376+977 - km 377+800 - 55 din 100  
Cross Sections km 376+977 - km 377+800 - 55 of 100  
CODIFICARE / CODIFICATION SYSTEM:  
NUMAR PROIECT: E218  
NUMAR SECTIUNE: 0  
FAZA DE PROIECTARE: SF  
STATE / INTERVAL: 00  
TIP DOCUMENT: W8  
SPECIALITATE: AL  
NUMAR OBIECT: 0  
NUMEROTARE PROGRESIVA: 055  
REVIZIE: B