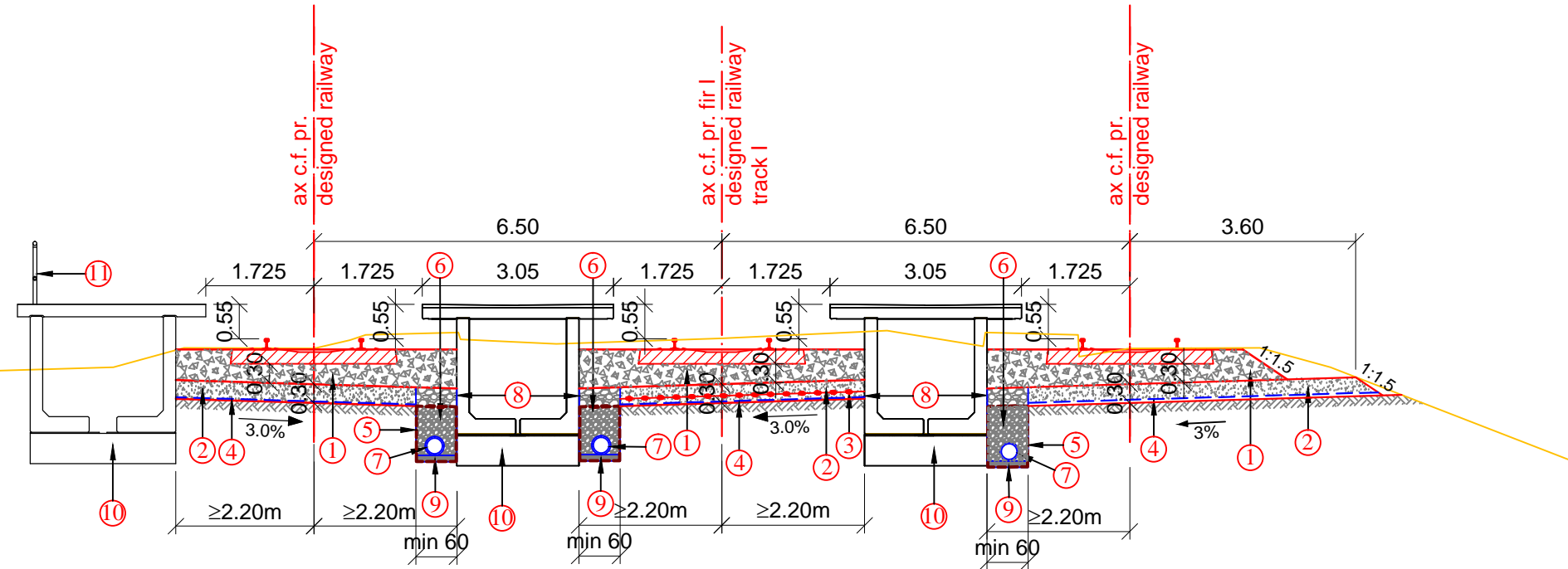
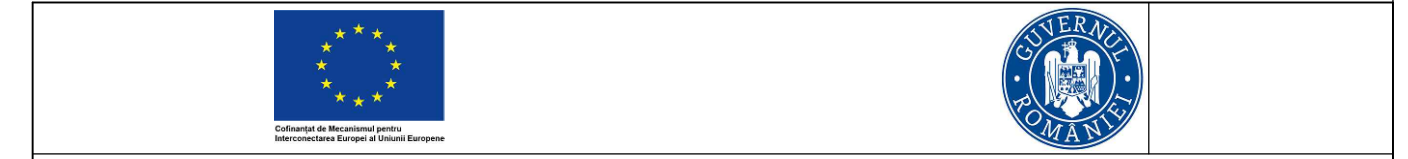


PROFIL TRANSVERSAL TIP APLICABIL ÎN STAȚII CU LINIE SIMPLĂ PE ZONA PEROANELOR  
TYPICAL CROSS PROFILE APPLICABLE TO RAILWAY STATIONS WITH SINGLE TRACK WITHIN THE PLATFORM AREA  
SCARA / SCALE 1:100



LEGENDA/ LEGEND

- ① Piatra sparta  
Crushed stone
- ② Substratul caii  
Subgrade
- ③ Geogrilă biaxială  
Biaxial geogrids
- ④ Geotextil separat  
Separating geotextile
- ⑤ Geotextil filtrare  
Filtering geotextile
- ⑥ Material drenant sort 8-32mm  
Draining material sort 8-32mm
- ⑦ Tub PEHD rîflat, perforat Ø = 150-400mm  
Longitudinal drainage made out of Ø=150-400mm PEHD tube
- ⑧ Material drenant sort 32-63mm  
Draining material sort 32-63mm
- ⑨ Strat de nisip  
Sand layer
- ⑩ Peron  
Platform
- ⑪ Mana curentă  
Handrail
- ⑫ Gard de protecție  
Protection fence
- ⑬ Pamant local categoria CIII1 conform STAS 7582-91 (QS1, QS2 conform fișa UIC 719 figura 5) / Local soil category CIII1 acc. to stas 7582-91 (QS1, QS2 acc. to sheet UIC 719 figure 5)



Faza Phase	Posiția Position	Nume Name	Data Date	Semnatura Signature
Aprobat Approved	Manager de Proiect Project Manager	Sergio MENICHINI	06.2020	<i>[Signature]</i>
Verificat Checked	Expert Cheie Key Expert	Sergio MENICHINI	06.2020	<i>[Signature]</i>
Întocmit Elaborated	Proiectant Designer	Ioana CRACIUN	06.2020	<i>[Signature]</i>

SUBCONSULTANT / SUBCONSULTANT				
Aprobat Approved	Responsabil Subconsultant Subconsultant Responsible			
Întocmit Elaborated	Proiectant Designer			

<p><i>Studiu de Fezabilitate pentru Reabilitarea liniei feroviare Craiova - Drobeta Turnu Severin - Caransebes, parte a Coridorului Orient/Est Mediteranean - Feasibility Study For The Rehabilitation Of The Railway Line Craiova - Caransebes</i></p>			<p>Proiect/Project 74 / 2018 Faza/Phase S.F.</p>
---	--	--	--

Denumire / Title :  
PROFIL TRANSVERSAL TIP APLICABIL ÎN STAȚII CU LINIE SIMPLĂ PE ZONA PEROANELOR  
TYPICAL CROSS PROFILE APPLICABLE TO RAILWAY STATIONS WITH SINGLE TRACK WITHIN THE PLATFORM AREA

Codificare / Codification System  
E 2 1 8 0 S F 0 0 W A T R X 0 0 0 9 8 0

Istoricul reviziilor / Revision History		
Rev.	Data/Date	Descriere Modificare / Modification description
1		
2		
3		
4		

Responsabilitatea privind această publicație revine integral autorului. Uniunea Europeană nu este responsabilă pentru modul în care sunt utilizate informațiile publicate.  
The contents of this publication are the sole responsibility of (name of the implementing partner) and do not necessarily reflect the opinion of the European Union.