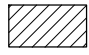
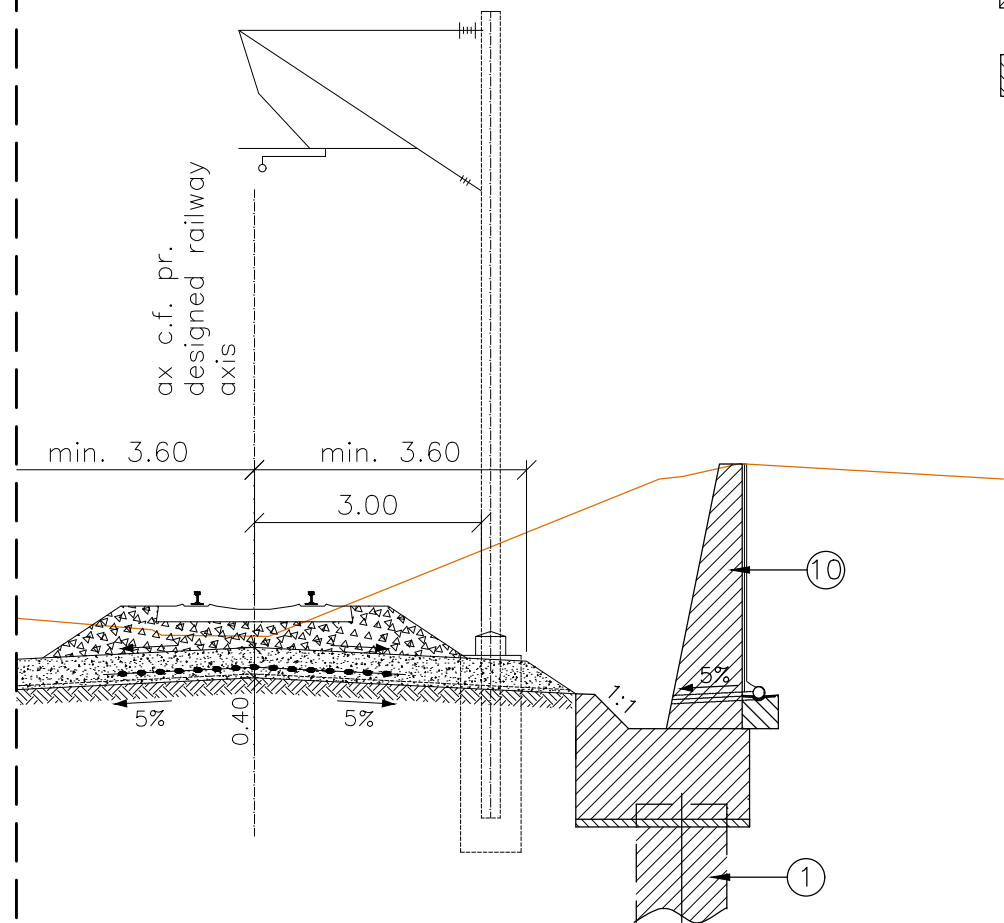


LEGENDA/LEGEND

- ① Piloti ø1200 mm
Piles ø1200 mm
- ⑩ Zid de sprijin din beton armat
Retaining wall made of r.c.

 Beton armat clasa C30/37
Reinforced concrete class C30/37

 Beton simplu clasa C16/20
Plain concrete class C16/20



INTERVALE KILOMETRICE / KILOMETER INTERVALS
 CALE SIMPLA / SIMPLE TRACK
 VALEA CERNEI – TOPLET
 km 397+150.00 – km 397+180.00
 Scara 1:100/Scale 1:100



CLIENT / CLIENT

C.N.C.F. "C.F.R." - S.A.



CONSULTANT / CONSULTANT

Faza Phase	Positia Position	Nume Name	Data Date	Semnatura Signature
Aprobat Approved	Manager de Proiect Project Manager	Sergio MENICHINI	06.2020	
Verificat Checked	Expert Cheie Key Expert	Lorenzo SABINI	06.2020	
Întocmit Elaborated	Proiectant Designer	Rosario Russo	06.2020	

SUBCONSULTANT / SUBCONSULTANT

Aprobat Approved	Responsabil Subconsultant Subconsultant Responsible			
Întocmit Elaborated	Proiectant Designer			

**Studiu de Fezabilitate pentru Reabilitarea liniei feroviare
 Craiova - Drobeta Turnu Severin - Caransebes,
 parte a Coridorului Orient/Est Mediteranean -
 Feasibility Study For The Rehabilitation Of The Railway Line Craiova - Caransebes**

Proiect/Project
 74 / 2018
 Faza/Phase
 S.F.

Denumire / Title :

Profil transversal tip, consolidari Km pr. 397+150÷397+180 (Linia simpla)
 Cross section type, consolidation works Km pr. 397+150÷397+180 (Simple line)

Codificare / Codification System

E 2 1 8 S S F 4 0 W A C T 0 0 0 0 0 1 A

Istoricul reviziilor / Revision History

Rev.	Data/Date	Descriere Modificare / Modification description
1		
2		
3		
4		

Responsabilitatea privind această publicație revine integral autorului. Uniunea Europeană nu este responsabilă pentru modul în care sunt utilizate informațiile publicate.
 The contents of this publication are the sole responsibility of (name of the implementing partner) and do not necessarily reflect the opinion of the European Union.