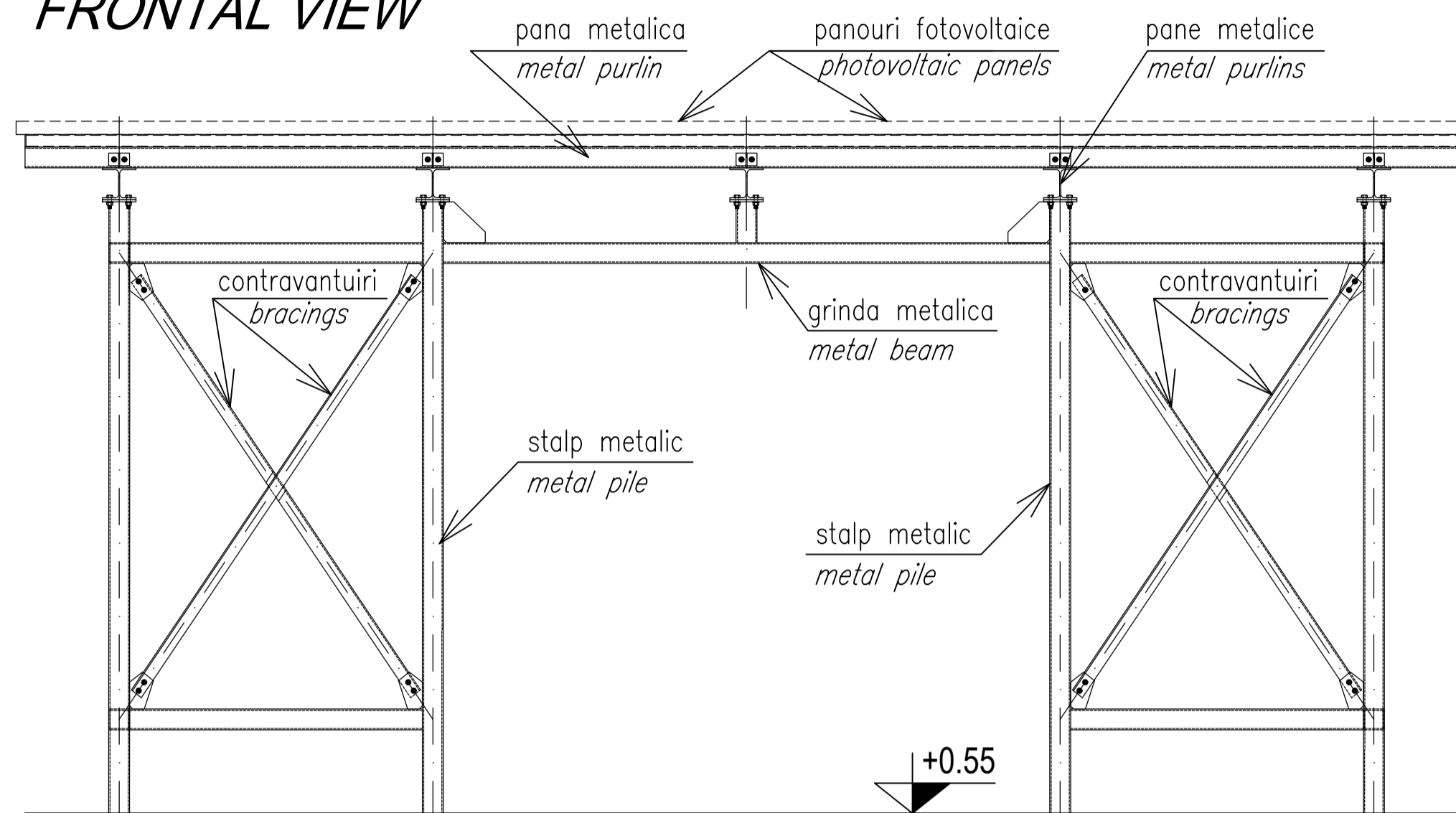


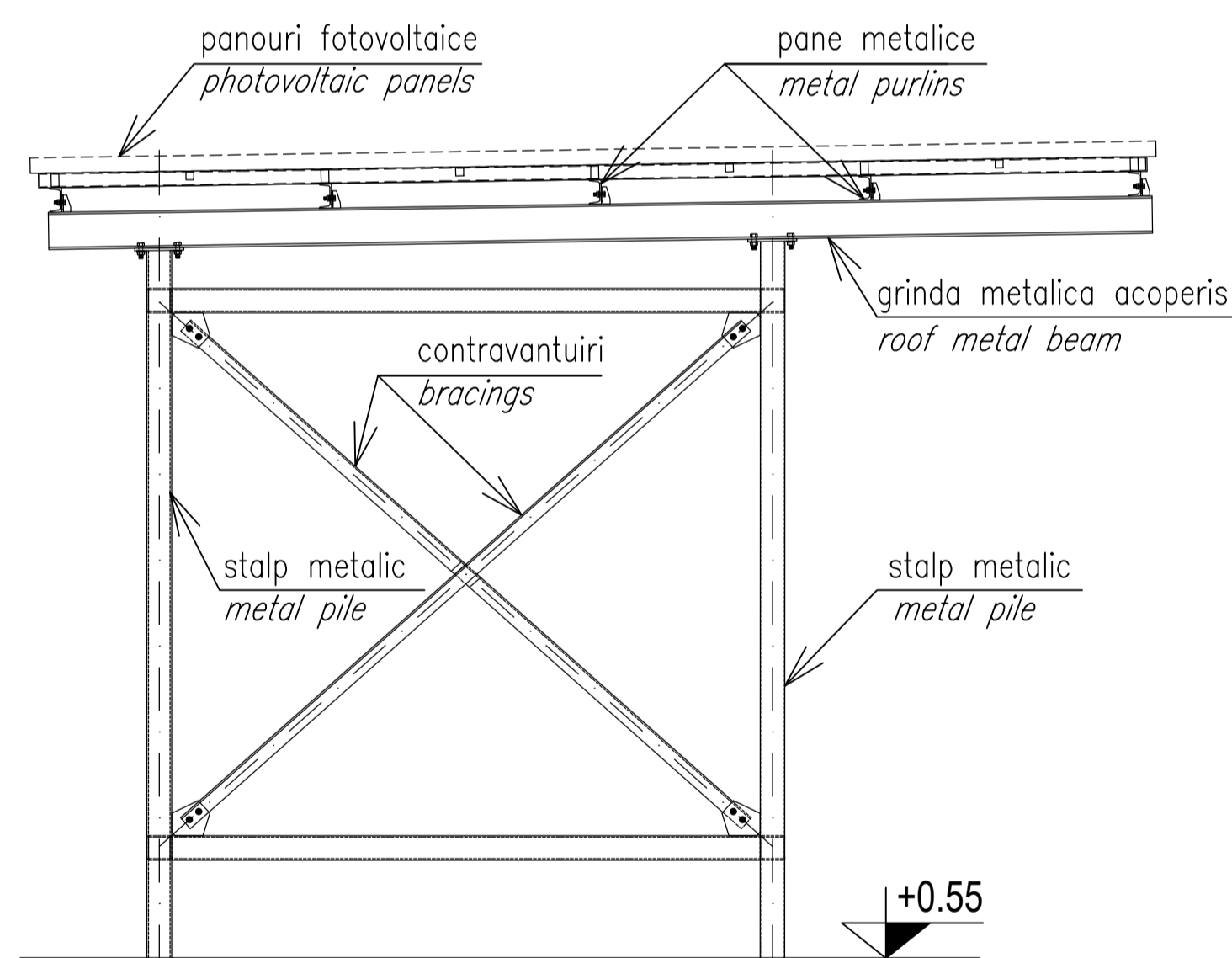
# CABINA AȘTEPTARE CALATORI TRAVEL WAITING CAB

Scara 1:50

## VEDERE FRONTALA FRONTAL VIEW



## VEDERE LATERALA LATERAL VIEW



Contract de Mecanismul pentru Interconectarea Europei al Uniunii Europene



CLIENT / CLIENT

C.N.C.F. "C.F.R." - S.A.



CONSULTANT / CONSULTANT

Faza Phase	Positie Position	Nume Name	Data Date	Semnatura Signature
Aprobat Approved	Manager de Proiect Project Manager	Roberto LIUZZA	05.2020	
Verificat Checked	Expert Cheie Key Expert	Dan PATRASCU	05.2020	
Întocmit Elaborated	Proiectant Designer	Radu CARCANESCU	05.2020	

SUBCONSULTANT / SUBCONSULTANT

Aprobat Approved	Responsabil Subconsultant Subconsultant Responsible			
Întocmit Elaborated	Proiectant Designer			

**Studiu de Fezabilitate pentru Reabilitarea liniei feroviare Craiova - Drobeta Turnu Severin - Caransebes, parte a Coridorului Orient/Est Mediteranean - Feasibility Study For The Rehabilitation Of The Railway Line Craiova - Caransebes**

Proiect/Project  
74 / 2018  
Faza/Phase  
S.F.

Denumire / Title :

Copertina Refugiu Plan TIP (Puncte de oprire)

Codificare / Codification System

E 2 1 8 X S F 0 0 A A C C 3 0 3 0 0 1 0

Istoricul reviziilor / Revision History

Rev.	Data/Date	Descriere Modificare / Modification description
1		
2		
3		
4		

Responsabilitatea privind această publicație revine integral autorului. Uniunea Europeană nu este responsabilă pentru modul în care sunt utilizate informațiile publicate.

The contents of this publication are the sole responsibility of (name of the implementing partner) and do not necessarily reflect the opinion of the European Union.