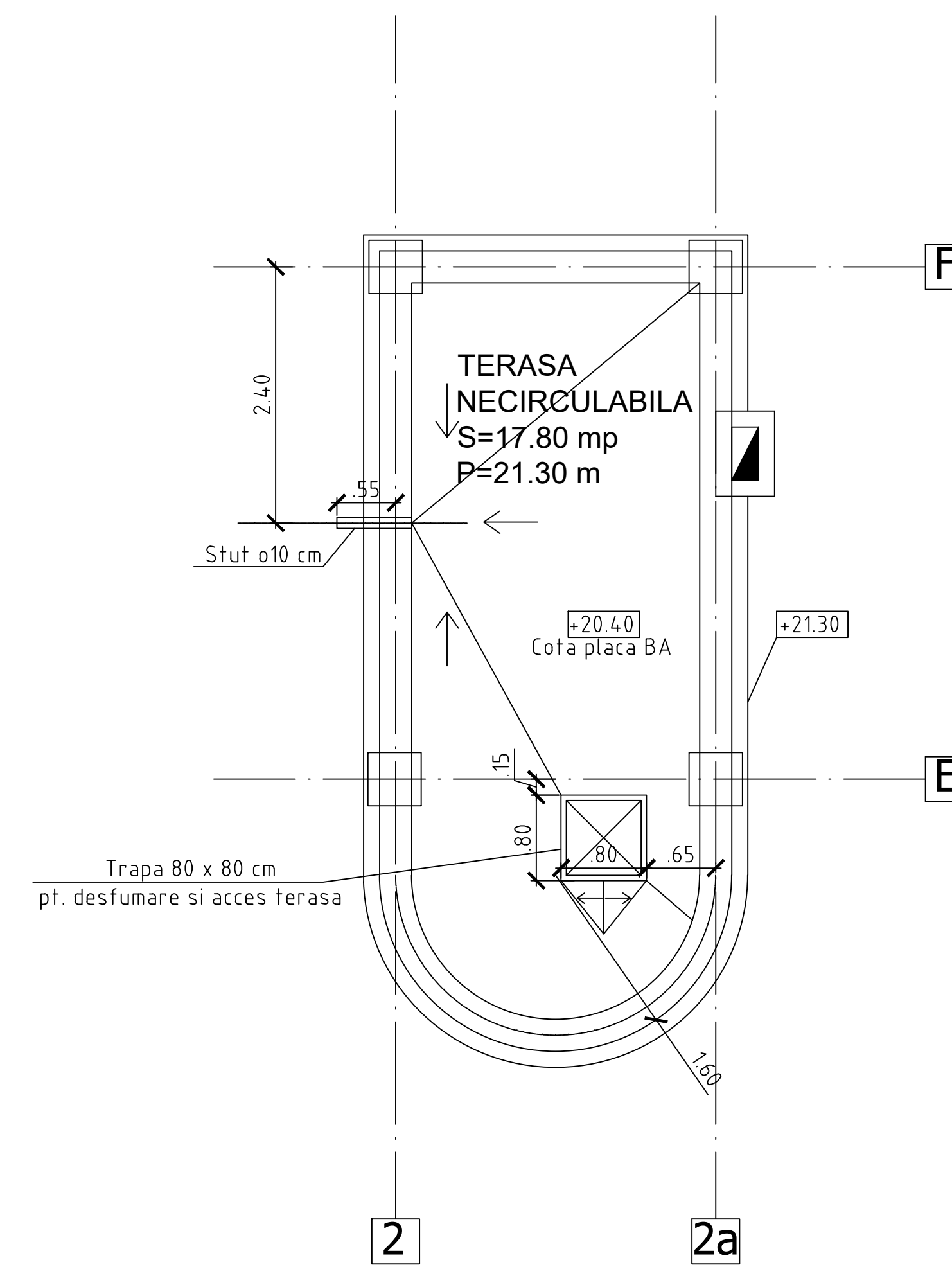
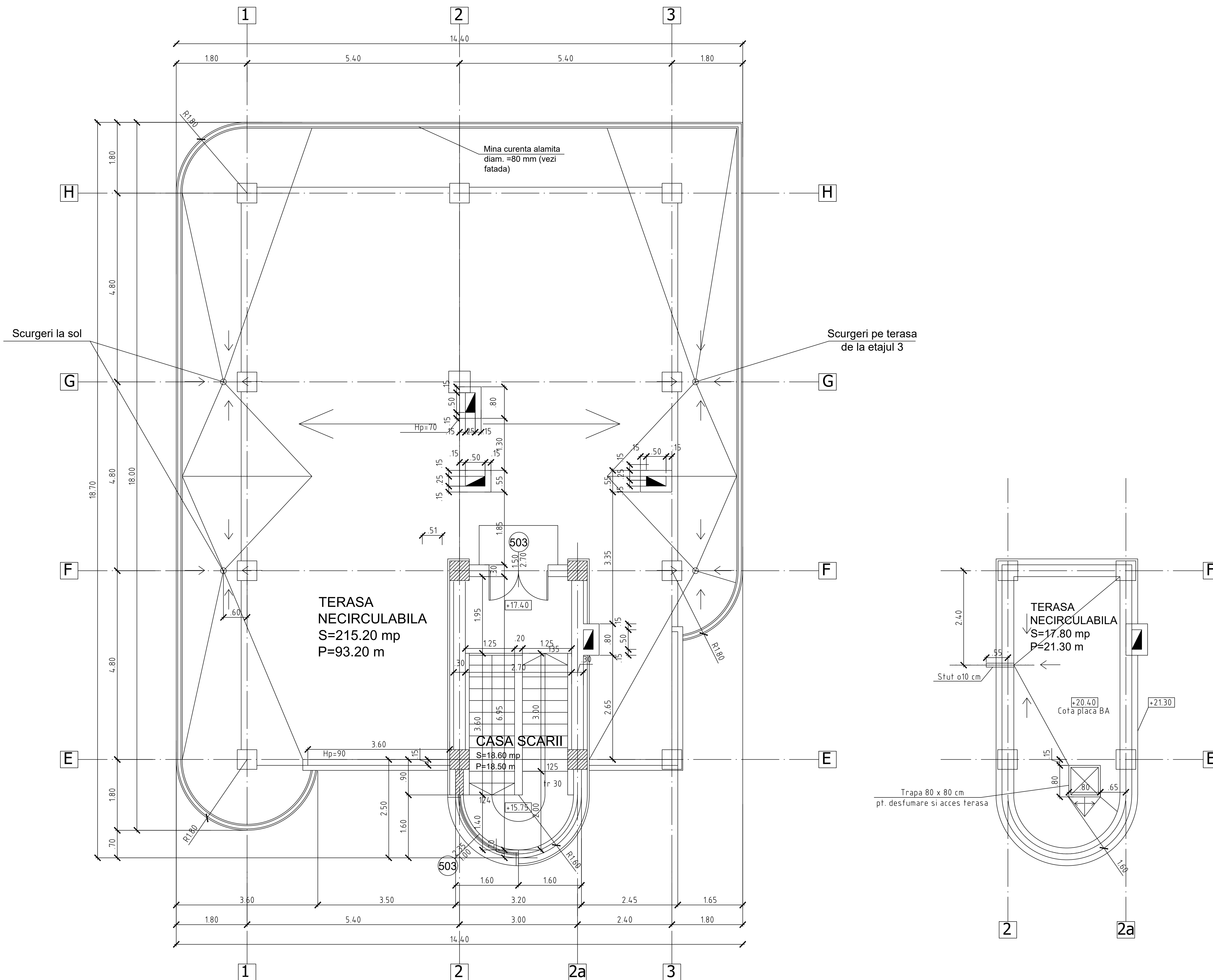


STATIA C.F. DROBETA TURNU SEVERIN - CORP B

Relevu Plan Etaj 5 si Invelitoare

Scara 1:100



CLIENT / CLIENT

C.N.C.F. "C.F.R." - S.A.



CONSULTANT / CONSULTANT

Faza Phase	Positia Position	Nume Name	Data Date	Semnatura Signature
Aprobat Approved	Manager de Proiect Project Manager	Roberto LIUZZA	05.2020	<i>[Signature]</i>
Verificat Checked	Expert Cheie Key Expert	Dan PATRASCU	05.2020	<i>[Signature]</i>
Intocmit Elaborated	Proiectant Designer	Horia HAS	05.2020	<i>[Signature]</i>

SUBCONSULTANT / SUBCONSULTANT

Aprobat Approved	Responsabil Subconsultant Subconsultant Responsible			
Intocmit Elaborated	Proiectant Designer			

Proiect/Project 74 / 2018
Faza/Phase S.F.
Studiu de Fezabilitate pentru Reabilitarea liniei feroviare Craiova - Drobeta Turnu Severin - Caransebes, parte a Coridorului Orient/Est Mediteranean - Feasibility Study For The Rehabilitation Of The Railway Line Craiova - Caransebes

Denumire / Title :

STATIA DR Tr SEVERIN - CLADIRE CALATORI
Propunere Plan Etaj 5

Codificare / Codification System

E 2 1 8 S S F 3 0 A B C C 1 0 1 0 0 7 0

Istoricul reviziilor / Revision History

Rev.	Data/Date	Descriere Modificare / Modification description
1		
2		
3		
4		

Responsabilitatea privind această publicație revine integral autorului. Uniunea Europeană nu este responsabilă pentru modul în care sunt utilizate informațiile publicate.
The contents of this publication are the sole responsibility of (name of the implementing partner) and do not necessarily reflect the opinion of the European Union.