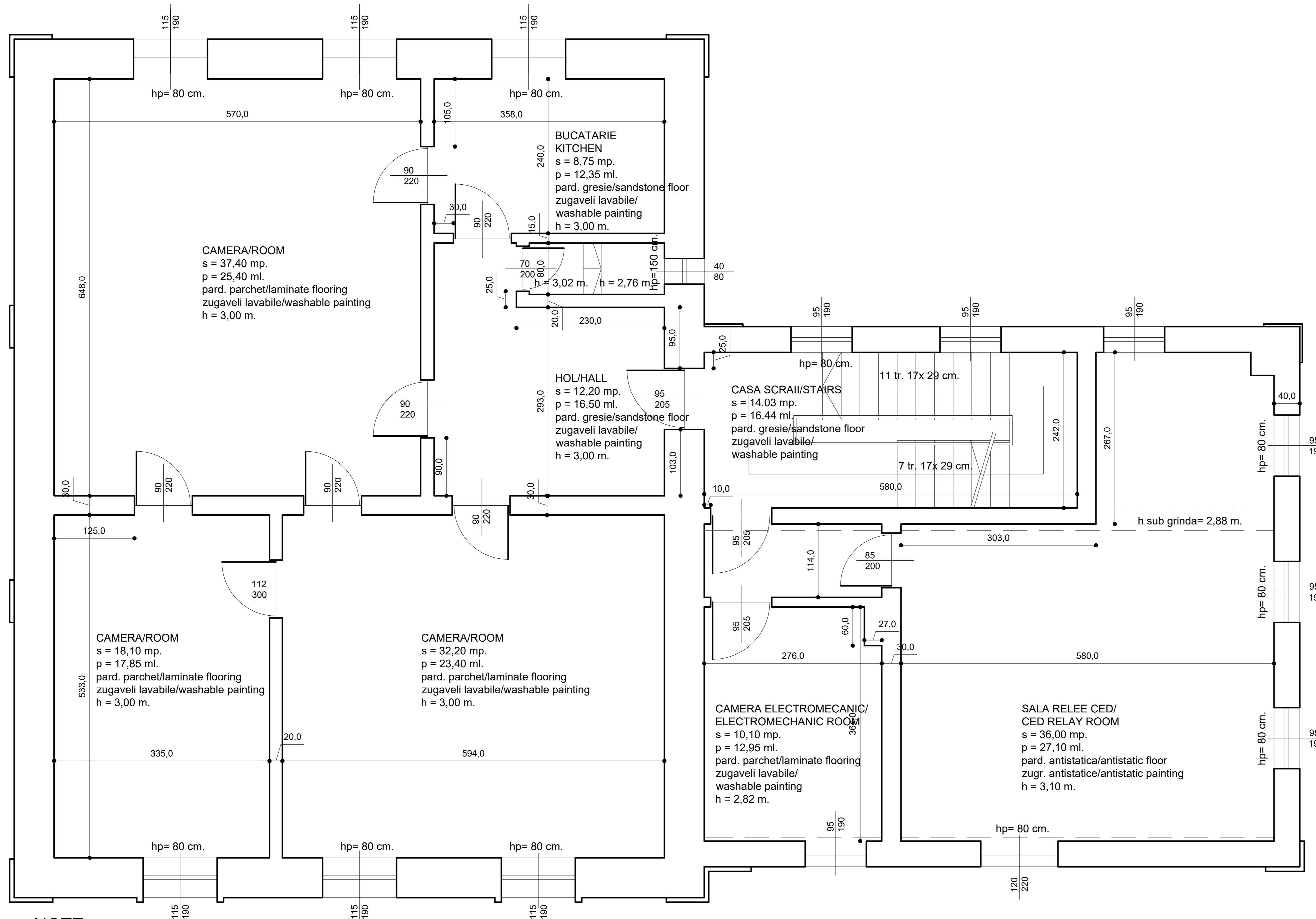


STATIA C.F. MEHADIA - CLADIRE CALATORI SI C.E.D.



NOTE

- The wearing layer of indoor floors and outdoor pavements will be made of easy to maintain, wear-resistant non-slip materials (sandstone, wall-to-wall carpet, parquet, anti-static linoleum floor);
- The facades of buildings will be thermally insulated using wear-resistant materials, decorative plastering and washable painting;
- The walls for indoor circulations will be coated with panels made of wear-resistant materials easy to maintain;
- All spaces are provided with suspended ceilings made of gypsum-board, mineral fiber or aluminum.

NOTA

- stratul de uzura al pardoseliilor interioare si al pavajelor exterioare va fi realizat din materiale rezistente la uzura, antiderapante si usor de intretinut (gresie, mocheta, parchet, linoleum antistatic);
- fatadele cladirilor vor fi termoizolate cu materiale rezistente la uzura, cu tencuieli decorative si vopsitorii lavabile;
- peretii circulatiilor interioare vor fi placati cu lambriu din materiale rezistente la uzura si usor de intretinut;
- toate spatiile sunt prevazute cu tavane suspendate din gips- carton, fibre minerale sau aluminiu.

CLIENT / CLIENT		C.N.C.F. "C.F.R." - S.A.	
CONSULTANT / CONSULTANT			
Faza Phase	Postia Position	Nume Name	Data Date
Aprobat Approved	Manager de Proiect Project Manager	Roberto LIUZZA	05.2020
Verificat Checked	Expert Cheie Key Expert	Dan PATRASCU	05.2020
Intocmit Elaborated	Proiectant Designer	Horia HAS	05.2020
SUBCONSULTANT / SUBCONSULTANT			
Aprobat Approved	Responsabil Subconsultant Subconsultant Responsible		
Intocmit Elaborated	Proiectant Designer		
Studiu de Fezabilitate pentru Reabilitarea liniei feroviare Craiova - Drobeta Turnu Severin - Caransebes, parte a Coridorului Orient/Est Mediteranean - Feasibility Study For The Rehabilitation Of The Railway Line Craiova - Caransebes			Proiect/Project 74 / 2018 Faza/Phase S.F.
Denumire / Title : STATIA C.F. MEHADIA - CLADIRE DE CALATORI SI C.E.D. Propunere Plan Etaj			
Codificare / Codification System E 2 1 8 S S F 4 6 A B C C 1 0 1 0 0 2 0			
Istoricul reviziilor / Revision History			
Rev.	Data/Date	Descriere Modificare / Modification description	
1			
2			
3			
4			
Responsabilitatea privind această publicație revine integral autorului. Uniunea Europeană nu este responsabilă pentru modul în care sunt utilizate informațiile publicate. The contents of this publication are the sole responsibility of (name of the implementing partner) and do not necessarily reflect the opinion of the European Union.			