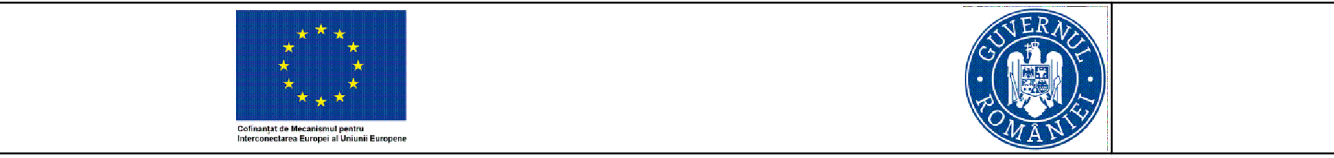
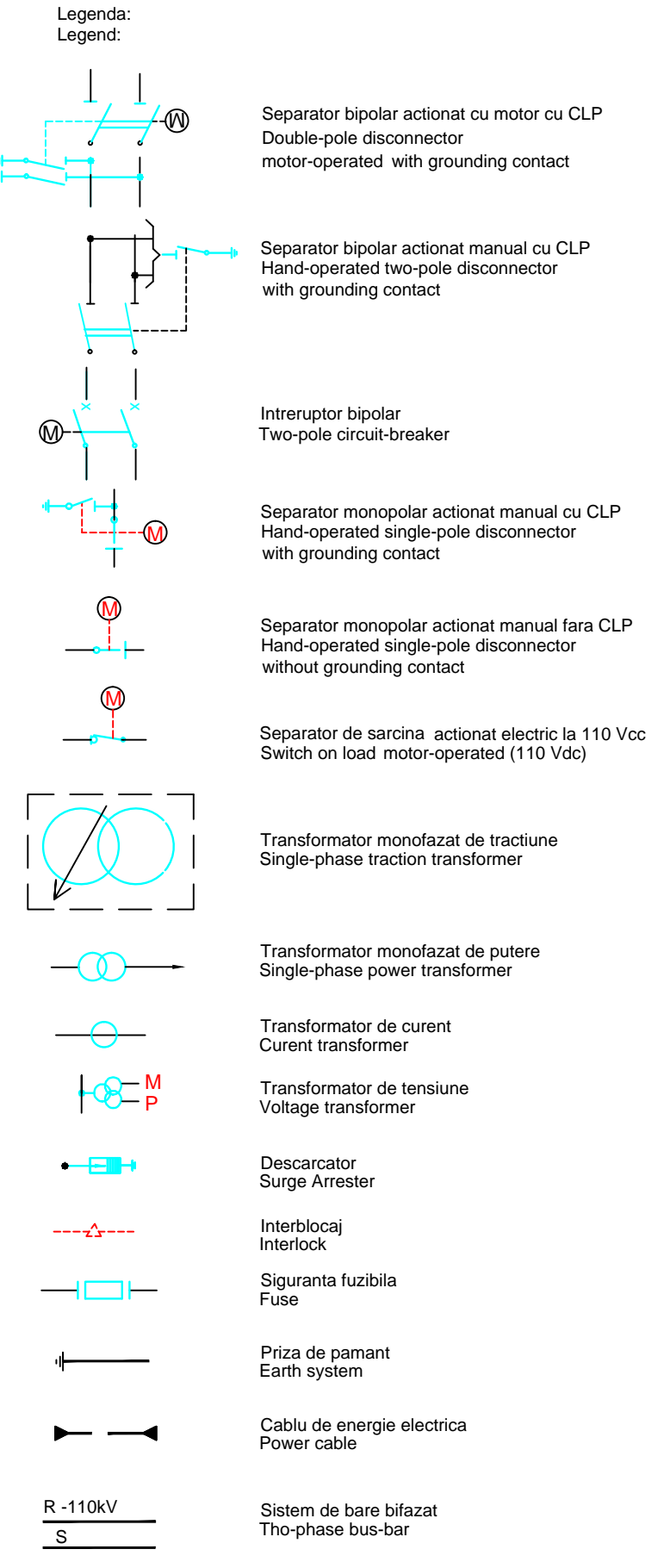
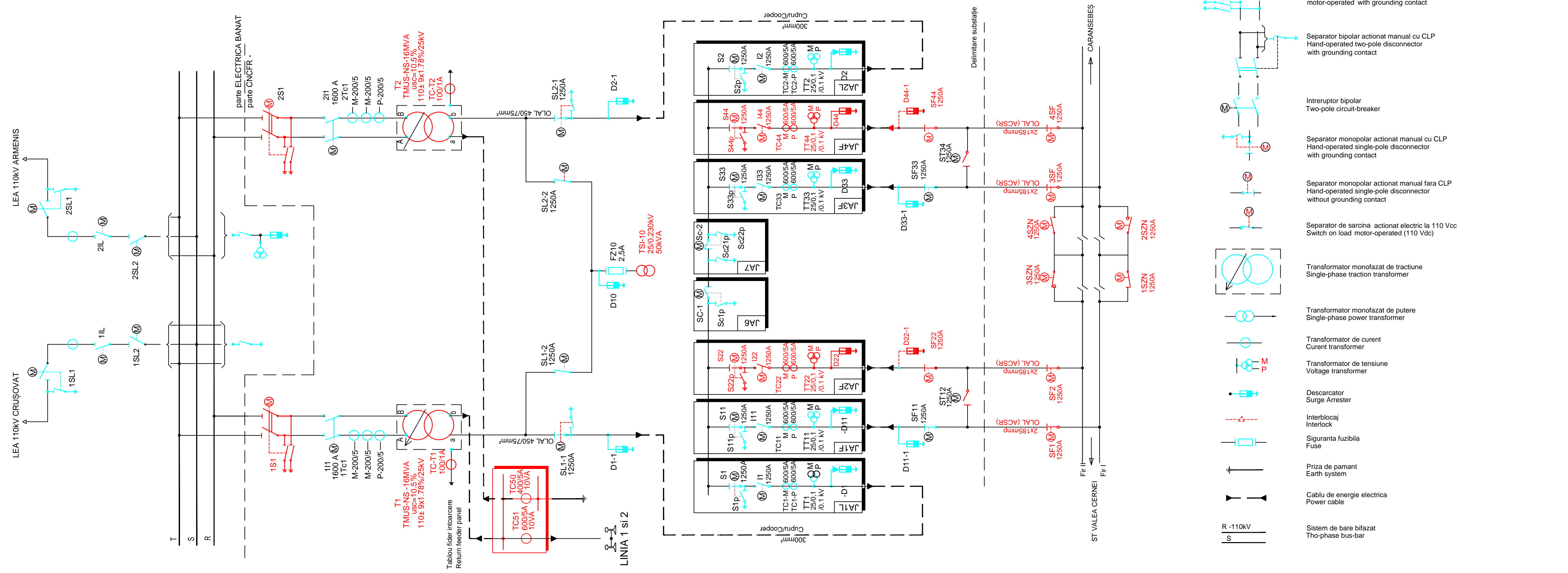


Racord intra-iese din LEA 110kV
Conectare trafo-schema simplu monofazat



CLIENT / CLIENT **C.N.C.F. "C.F.R." - S.A.**



CONSULTANT / CONSULTANT

Faza Phase	Positia Position	Nume Name	Data Date	Semnatura Signature
Aprobat Approved	Manager de Proiect Project Manager	Sergio MENICHINI	05.2020	
Verificat Checked	Expert Cheie Key Expert	Cristina Spack	05.2020	
Întocmit Elaborated	Proiectant Designer	Mihaela Jigau	05.2020	

SUBCONSULTANT / SUBCONSULTANT

Aprobat Approved	Responsabil Subconsultant Subconsultant Responsible			
Întocmit Elaborated	Proiectant Designer			

Studiu de Fezabilitate pentru Reabilitarea liniei feroviare Craiova - Drobeta Turnu Severin - Caransebes, parte a Coridorului Orient/Est Mediteranean - Feasibility Study For The Rehabilitation Of The Railway Line Craiova - Caransebes

Project/Project 74 / 2018
Faza/Phase S.F.

Denumire / Title :
Substația de tracțiune POARTA/ POARTA traction substation
Schema electrică monofilară
Electrical diagram

Codificare / Codification System
E 2 1 8 I S F 5 5 D X E G 2 0 0 0 0 6 0

Istoricul reviziilor / Revision History

Rev.	Data/Date	Descriere Modificare / Modification description
1		
2		
3		
4		

Responsabilitatea privind această publicație revine integral autorului. Uniunea Europeană nu este responsabilă pentru modul în care sunt utilizate informațiile publicate.
The contents of this publication are the sole responsibility of (name of the implementing partner) and do not necessarily reflect the opinion of the European Union.