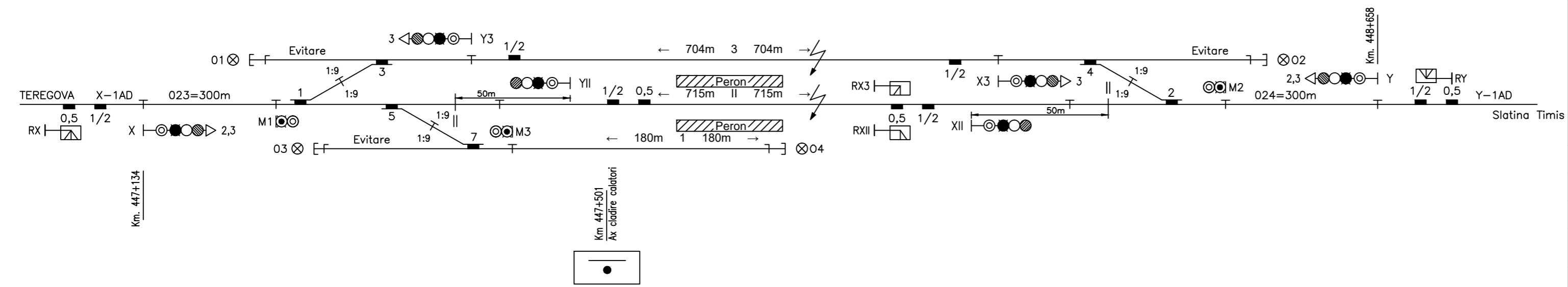


ESTE INTERZIS MODIFICAREA, INSTRUMENTAREA, COPIEREA SI MULTIPLICAREA ACESTOR SCHEME ELECTROICE SUB FORMA TIPARITA SAU ELECTRONICA, FARA APROBAREA SORSA A ISPCF, CARE ARE DREPTUL DE PROPRIETATE INTELLECTUALA ASUPRA ACESTORA.
 ESTE PERMISA UTILIZAREA ACESTOR SCHEME NUMAI PENTRU SCOPUL SI NUMAI IN INTERESUL ISPCF.
 ISPCF ISI REZERVA DREPTUL DE A MODIFICA ACESTE SCHEME ELECTROICE ATUNCI CAND CONSIDERA CA ESTE NECESAR, FARA PREAVIZ.



CLIENT / CLIENT **C.N.C.F. "C.F.R." - S.A.**



CONSULTANT / CONSULTANT

Faza Phase	Positia Position	Nume Name	Data Date	Semnatura Signature
Aprobat Approved	Manager de Proiect Project Manager	SERGIO MENICHINI	09.2020	<i>[Signature]</i>
Verificat Checked	Expert Cheie Key Expert	PINO AMODIO	09.2020	<i>[Signature]</i>
Intocmit Elaborated	Proiectant Designer	ing.BRAN CATALINA	09.2020	<i>[Signature]</i>

SUBCONSULTANT / SUBCONSULTANT

Aprobat Approved	Responsabil Subconsultant Subconsultant Responsible			
Intocmit Elaborated	Proiectant Designer			

Studiu de Fezabilitate pentru Reabilitarea liniei feroviare Craiova - Drobeta Turnu Severin - Caransebes, parte a Coridorului Orient/Est Mediteranean - Feasibility Study For The Rehabilitation Of The Railway Line Craiova - Caransebes			Proiect/Project 74 / 2018 Faza/Phase S.F.
--	--	--	--

Denumire / Title : **STATIA / STATION ARMENIS**
 Schita statiei cu semnalizarea / Signalling sketch

Codificare / Codification System

E	2	1	8	0	S	F	5	8	D	X	S	E	2	0	0	0	0	1	1
---	---	---	---	---	---	---	---	---	---	---	---	---	---	---	---	---	---	---	---

Istoricul reviziilor / Revision History

Rev.	Data/Date	Descriere Modificare / Modification description
1	09.2020	Modificat conform solicitărilor Beneficiarului din act nr.11/2/504/2020
2		
3		
4		

Responsabilitatea privind această publicație revine integral autorului. Uniunea Europeană nu este responsabilă pentru modul în care sunt utilizate informațiile publicate.
 The contents of this publication are the sole responsibility of (name of the implementing partner) and do not necessarily reflect the opinion of the European Union.