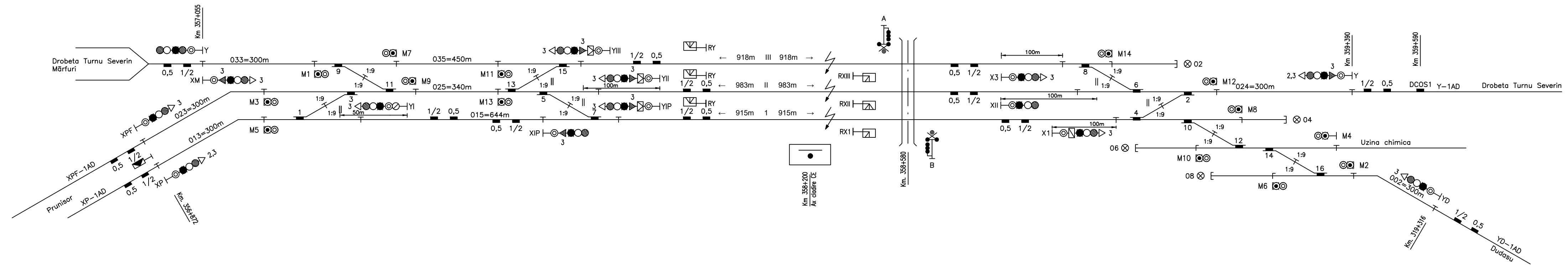


ESTE INTERZIS MODIFICAREA, INSTRANAREA, COPIEREA SI MULTICOPAREA ACESTOR SCHEME ELECTROTE SI FORMA TIPARITA SIU ELECTRONICA, PANA AFARA SCHEI SI A SCZ, CARE ARE DREPTUL DE PROPRIETATE INTELLECTUALA SI SUFA ACESIORA.
 ESTE PERMISA UTILIZAREA ACESTOR SCHEME NUMAI PENTRU SPECIFICUL DIN SCZ SI NUMAI IN INTERESUL SCZ.
 SCZ SI REZERVA DREPTUL DE A MODIFICA ACESTE SCHEME ELECTROTE PANA CAND CONSIDERA CA ESTE NECESSAR, PANA PREZINT.



CLIENT / CLIENT **C.N.C.F. "C.F.R." - S.A.**



CONSULTANT / CONSULTANT

Faza Phase	Positia Position	Nume Name	Data Date	Semnatura Signature
Aprobat Approved	Manager de Proiect Project Manager	SERGIO MENICHINI	09.2020	<i>[Signature]</i>
Verificat Checked	Expert Cheie Key Expert	PINO AMODIO	09.2020	<i>[Signature]</i>
Intocmit Elaborated	Proiectant Designer	ing.BRAN CATALINA	09.2020	<i>[Signature]</i>

SUBCONSULTANT / SUBCONSULTANT

Aprobat Approved	Responsabil Subconsultant Subconsultant Responsible			
Intocmit Elaborated	Proiectant Designer			

Studiu de Fezabilitate pentru Reabilitarea liniei feroviare Craiova - Drobeta Turnu Severin - Caransebes, parte a Coridorului Orient/Est Mediteranean - Feasibility Study For The Rehabilitation Of The Railway Line Craiova - Caransebes
 Proiect/Project 74 / 2018
 Faza/Phase S.F.

Denumire / Title : **STATIA / STATION DROBETA TURNU SEVERIN EST**
 Schita statiei cu semnalizarea / Signalling sketch

Codificare / Codification System
E 2 1 8 0 S F 2 8 D X S E 2 0 0 0 0 1 1

Rev.	Data/Date	Descriere Modificare / Modification description
1	09.2020	Modificat conform solicitărilor Beneficiarului din act nr.11/2/504/2020
2		
3		
4		

Responsabilitatea privind această publicație revine integral autorului. Uniunea Europeană nu este responsabilă pentru modul în care sunt utilizate informațiile publicate.
 The contents of this publication are the sole responsibility of (name of the implementing partner) and do not necessarily reflect the opinion of the European Union.