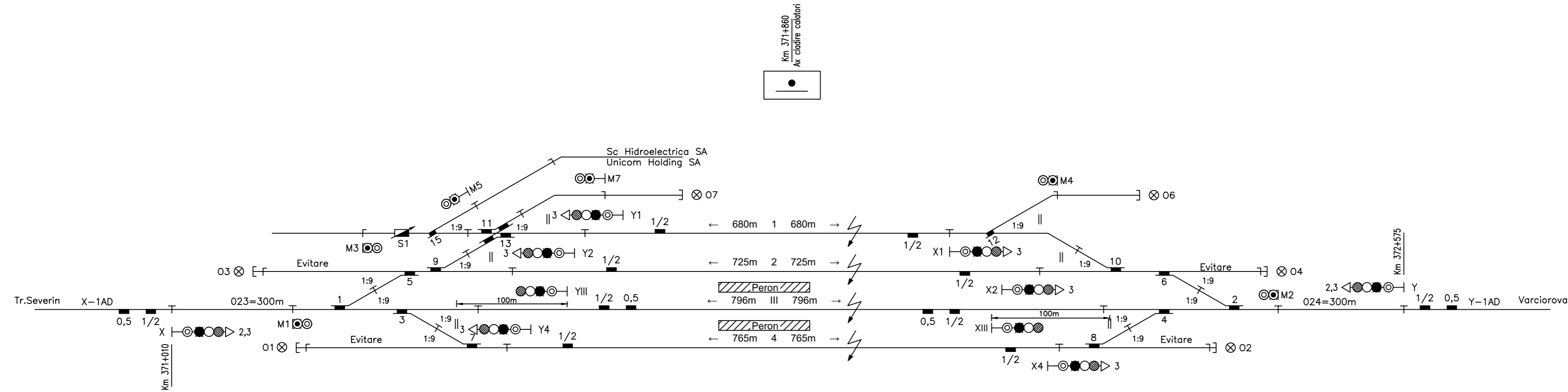


ESTE INTERZIS MODIFICAREA, INSTRUMENTAREA, COPIEREA SI MULTIPLICAREA ACESTOR SCHEME ELECTRICE SUB FORMA TIPARITA SAU ELECTRONICA, FARA APROBAREA SORSA A ISPOF, CARE ARE DREPTUL DE PROPRIETATE INTELLECTUALA ASUPRA ACESTORA.  
 ESTE PERMISA UTILIZAREA ACESTOR SCHEME NUMAI PENTRU SPECIILISTI DIN ISPOF SI NUMAI IN INTERESUL ISPOF.  
 ISPOF SI REZERVA DREPTUL DE A MODIFICA ACESTE SCHEME ELECTRICE ATUNCI CAND CONSIDERA CA ESTE NECESAR, FARA PREZAV.



<b>CLIENT / CLIENT C.N.C.F. "C.F.R." - S.A.</b>				
<b>CONSULTANT / CONSULTANT</b>				
Faza Phase	Positia Position	Nume Name	Data Date	Semnatura Signature
Aprobat Approved	Manager de Proiect Project Manager	SERGIO MENICHINI	09.2020	
Verificat Checked	Expert Cheie Key Expert	PINO AMODIO	09.2020	
Întocmit Elaborated	Proiectant Designer	ing.BUGHEANU MIHAI	09.2020	
<b>SUBCONSULTANT / SUBCONSULTANT</b>				
Aprobat Approved	Responsabil Subconsultant Subconsultant Responsible			
Întocmit Elaborated	Proiectant Designer			
<b>Studiu de Fezabilitate pentru Reabilitarea liniei feroviare Craiova - Drobeta Turnu Severin - Caransebes, parte a Coridorului Orient/Est Mediteranean - Feasibility Study For The Rehabilitation Of The Railway Line Craiova - Caransebes</b>				Proiect/Project 74 / 2018 Faza/Phase S.F.
Denumire / Title : STATIA / STATION GURA VAI Schita statiei cu semnalizarea / Signalling sketch				
Codificare / Codification System <b>E 2 1 8 0 S F 3 2 D X S E 2 0 0 0 0 1 1</b>				
Istoricul reviziilor / Revision History				
Rev.	Data/Date	Descriere Modificare / Modification description		
1	09.2020	Modificat conform solicitărilor Beneficiarului din act nr.11/2/504/2020		
2				
3				
4				
Responsabilitatea privind această publicație revine integral autorului. Uniunea Europeană nu este responsabilă pentru modul în care sunt utilizate informațiile publicate. The contents of this publication are the sole responsibility of (name of the implementing partner) and do not necessarily reflect the opinion of the European Union.				