

**Oficiul de Cadastru și Publicitate Imobiliară VALCEA
Biroul de Cadastru și Publicitate Imobiliară Ramnicu Valcea**

Dosarul nr. 69483 / 21-10-2020
INCHEIERE Nr. 69483

Registrator: RAZVAN VIDEANU**Asistent:** EMILIA MANDA

Asupra cererii introduse de COMPANIA NAȚIONALĂ DE CĂI FERATE "CFR" S.A. domiciliat în Loc. București Sectorul 1, Str Dinicu Golescu, Nr. 38, Jud. București privind Prima înregistrare a imobilelor/unităților individuale (u.i.) în cartea funciara, în baza:

-Inscris Sub Semnatura Privata nr.Contract concesiune nr. 17408/08-05-2019 emis de incheiat între Ministerul Transporturilor, în calitate de concedent și Compania Nationala de Cai Ferate C.F.R. S.A., în calitate de concesionar;

-Act Normativ nr.Hotararea nr. 1705/29-11-2006 emis de GVERNUL ROMANIEI (Anexa nr. 1 la Contractul de concesiune nr. MM/224/24.01.2002, modificata prin actul aditional nr. OIS/32274/23.07.2012/ Anexa nr. 16 la H.G. 1705/2006);

-Inscris Sub Semnatura Privata nr.MM/224/24-01-2002 emis de emis de Incheiat între Ministerul Lucrarilor Publice, Transporturilor și Locuintei, în calitate de concedent și Compania Nationala de Cai Ferate C.F.R. S.A., în calitate de concesionar;

-Act Administrativ nr.Act aditional nr.13562/28-03-2018 emis de Ministerul Transporturilor și Infrastructurii;

-Inscris Sub Semnatura Privata nr.Anexa 16 la HG 1705/29-11-2006 emis de Ministerul Transporturilor și Infrastructurii;

-Act Normativ nr.HG 76/11-02-2009 emis de GVERNUL ROMANIEI;

-Act Administrativ nr.OIS/32274/23-07-2012 emis de incheiat între Ministerul Transporturilor și Infrastructurii, în calitate de concedent și Compania Nationala de Cai Ferate C.F.R. S.A, în calitate de concesionar;

-Inscris Sub Semnatura Privata nr.Adresa nr. 72/4/562/25-09-2020 emis de Compania Nationala de Cai Ferate CFR S.A;

-Act Administrativ nr.Act aditional nr. 13562, din 28/03/2018/28-03-2018 emis de incheiat între Ministerul Transporturilor, în calitate de concedent și Compania Nationala de Cai Ferate C.F.R. S.A., în calitate de concesionar (la Contractul de concesiune nr. MM/224/24.01.2002;

fiind indeplinite conditiile prevazute la art. 29 din Legea cadastrului și a publicitatii imobiliare nr. 7/1996, republicata, cu modificarile și completările ulterioare, tariful achitat în suma de 0 lei, cu documentul de plata:

pentru serviciul avand codul 211, 241

Vazand referatul asistentului registrator în sensul ca nu exista impedimente la înscriere

DISPUNE

Admiterea cererii cu privire la:

- imobilul cu nr. cadastral 36683

- se intabuleaza dreptul de CONCESIUNE pe o perioada de 49 de an asupra A.1, A1.1 in favoarea COMPANIA NAȚIONALĂ DE CĂI FERATE "CFR" S.A., sub B.4 din cartea funciara 36683 UAT Căineni;
- se intabuleaza dreptul de ADMINISTRARE asupra A.1 in favoarea MINISTERUL TRANSPORTURILOR, INFRASTRUCTURII SI COMUNICATIILOR, sub B.3 din cartea funciara 36683 UAT Căineni;
- se intabuleaza dreptul de PROPRIETATE mod dobandire lege in cota de 1/1 asupra A.1 in favoarea STATUL ROMAN, domeniu public, sub B.1 din cartea funciara 36683 UAT Căineni;
- se intabuleaza dreptul de PROPRIETATE mod dobandire lege in cota de 1/1 asupra A1.1 in favoarea STATUL ROMAN, domeniu public, sub B.2 din cartea funciara 36683 UAT Căineni;

Prezenta se va comunica părților:

COMPANIA NAȚIONALĂ DE CĂI FERATE "CFR" S.A.
PANA LAURENTIU-MIHAI
MINISTERUL TRANSPORTURILOR, INFRASTRUCTURII SI COMUNICATIILOR
STATUL ROMAN

*) Cu drept de reexaminare in termen de 15 zile de la comunicare, care se depune la Biroul de Cadastru si Publicitate Imobiliara Ramnicu Valcea, se inscrie in cartea funciara si se solutioneaza de catre registratorul-sef

Data soluționării,

22-10-2020

Registrator,

RAZVAN VIDEANU

Asistent Registrator,

EMILIA MANDA

Digitally signed
by Emilia Manda

(parafa si semnatura)
Date: 2020.10.22
15:54:11 +03'00'

*) Cu excepția situațiilor prevăzute la Art. 62 alin. (1) din Regulamentul de avizare, recepție și înscriere in evidențele de cadastru și carte funciara, aprobat prin ODG Nr. 700/2014.



Oficiul de Cadastru și Publicitate Imobiliară VALCEA
Biroul de Cadastru și Publicitate Imobiliară Ramnicu Valcea

ANCP
AGENȚIA NAȚIONALĂ
DE CADASTRU ȘI
PUBLICITATE IMOBILIARĂ

EXTRAS DE CARTE FUNCİIARĂ PENTRU INFORMARE

Carte Funciארă Nr. 36683 Căineni

Nr. cerere **69483**
Ziua **21**
Luna **10**
Anul **2020**

Cod verificare
100089773942



TEREN Intravilan

Adresa: Loc. Râu Vadului, Jud. Valcea, Interstatia CF Rau Vadului - Valea Marului, km CF 351+538 - km CF 360+171, Lot 4 - km CF 353+810 - km CF 353+839, partea stanga si partea dreapta

Nr. Crt	Nr. cadastral Nr. topografic	Suprafata* (mp)	Observații / Referințe
A1	36683	Din acte: 36.373.565 Masurata: 176	Teren neimprejmuít; Interstatia CF Rau Vadului - Valea Marului, km CF 351+538 - km CF 360+171, Lot 4 - km CF 353+810 - km CF 353+839, partea stanga si partea dreapta

Construcții

Crt	Nr cadastral Nr.	Adresa	Observații / Referințe
A1.1	36683-C1	Loc. Râu Vadului, Jud. Valcea, Interstatia CF Rau Vadului - Valea Marului, km CF 351+538 - km CF 360+171, Lot 4 - km CF 353+810 - km CF 353+839, partea stanga si partea dreapta	Nr. niveluri:1; An construire:1898; S. construita la sol:176 mp; S. construita desfasurata:176 mp; Viaduct km CF 353+891, nr. inv. 102149, an 1898, (desch. 7x17.80m*78.40 metalic), S=176 mp

B. Partea II. Proprietari și acte

Înscrieri privitoare la dreptul de proprietate și alte drepturi reale	Referințe
69483 / 21/10/2020 Act Normativ nr. Hotararea nr. 1705, din 29/11/2006 emis de GUVERNUL ROMANIEI (Anexa nr. 1 la Contractul de concesiune nr. MM/224/24.01.2002, modificata prin actul additional nr. OIS/32274/23.07.2012/ Anexa nr. 16 la H.G. 1705/2006); Inscris Sub Semnatura Privata nr. Adresa nr. 72/4/562, din 25/09/2020 emis de Compania Nationala de Cai Ferate CFR S.A;	
B1 Intabulare, drept de PROPRIETATE, dobandit prin Lege, cota actuala 1/1	A1
B2 Intabulare, drept de PROPRIETATE, dobandit prin Lege, cota actuala 1/1	A1.1
B3 Intabulare, drept de ADMINISTRARE	A1
1) MINISTERUL TRANSPORTURILOR, INFRASTRUCTURII SI COMUNICATIILOR , CIF:13633330 Act Normativ nr. HG 76, din 11/02/2009 emis de GUVERNUL ROMANIEI; Act Administrativ nr. OIS/32274, din 23/07/2012 emis de incheiat intre Ministerul Transporturilor si Infrastructurii, in calitate de concedent si Compania Nationala de Cai Ferate C.F.R. S.A, in calitate de concesionar (la Contractul de concesiune nr. MM/224/24.01.2002 (Anexa nr. 1 la Contractul de concesiune nr. MM/224/24.01.2002, modificata prin actul additional nr. OIS/32274/23.07.2012/ Anexa nr. 16 la H.G. 1705/2006); Inscris Sub Semnatura Privata nr. MM/224, din 24/01/2002 emis de emis de incheiat intre Ministerul Lucrarilor Publice, Transporturilor si Locuintei, in calitate de concedent si Compania Nationala de Cai Ferate C.F.R. S.A., in calitate de concesionar (Anexa nr. 2 - Proces-verbal de predare-primire a bunurilor apartinand domeniului public al statului din 24.01.2002); Act Administrativ nr. Act additional nr. 13562, din 28/03/2018, din 28/03/2018 emis de incheiat intre Ministerul Transporturilor,in calitate de concedent si Compania Nationala de Cai Ferate C.F.R. S.A., in calitate de concesionar (la Contractul de concesiune nr. MM/224/24.01.2002; Inscris Sub Semnatura Privata nr. Contract concesiune nr. 17408, din 08/05/2019 emis de incheiat intre Ministerul Transporturilor, in calitate de concedent si Compania Nationala de Cai Ferate C.F.R. S.A., in calitate de concesionar (Anexa nr. 1 - Inventarul bunurilor care apartin domeniului public al statului; Anexa nr. 2 - Proces-verbal de predare-primirea bunurilor apartinand domeniului public al statului din 08.05.2019); Inscris Sub Semnatura Privata nr. Anexa 16 la HG 1705, din 29/11/2006 emis de Ministerul Transporturilor si Infrastructurii; Act Administrativ nr. Act additional nr.13562, din 28/03/2018 emis de Ministerul Transporturilor si Infrastructurii;	
B4 Intabulare, drept de CONCESIUNE pe o perioada de 49 de an	A1, A1.1

Document care conține date cu caracter personal, protejate de prevederile Legii Nr. 677/2001.

Pagina 1 din 4

Extrase pentru informare on-line la adresa epay.ancpi.ro

Formular versiunea 1.1

Înscrieri privitoare la dreptul de proprietate și alte drepturi reale	Referințe
1) COMPANIA NAȚIONALĂ DE CĂI FERATE "CFR" S.A., CIF:11054529	
C. Partea III. SARCINI .	
Înscrieri privind dezmembrămintele dreptului de proprietate, drepturi reale de garanție și sarcini	Referințe
NU SUNT	

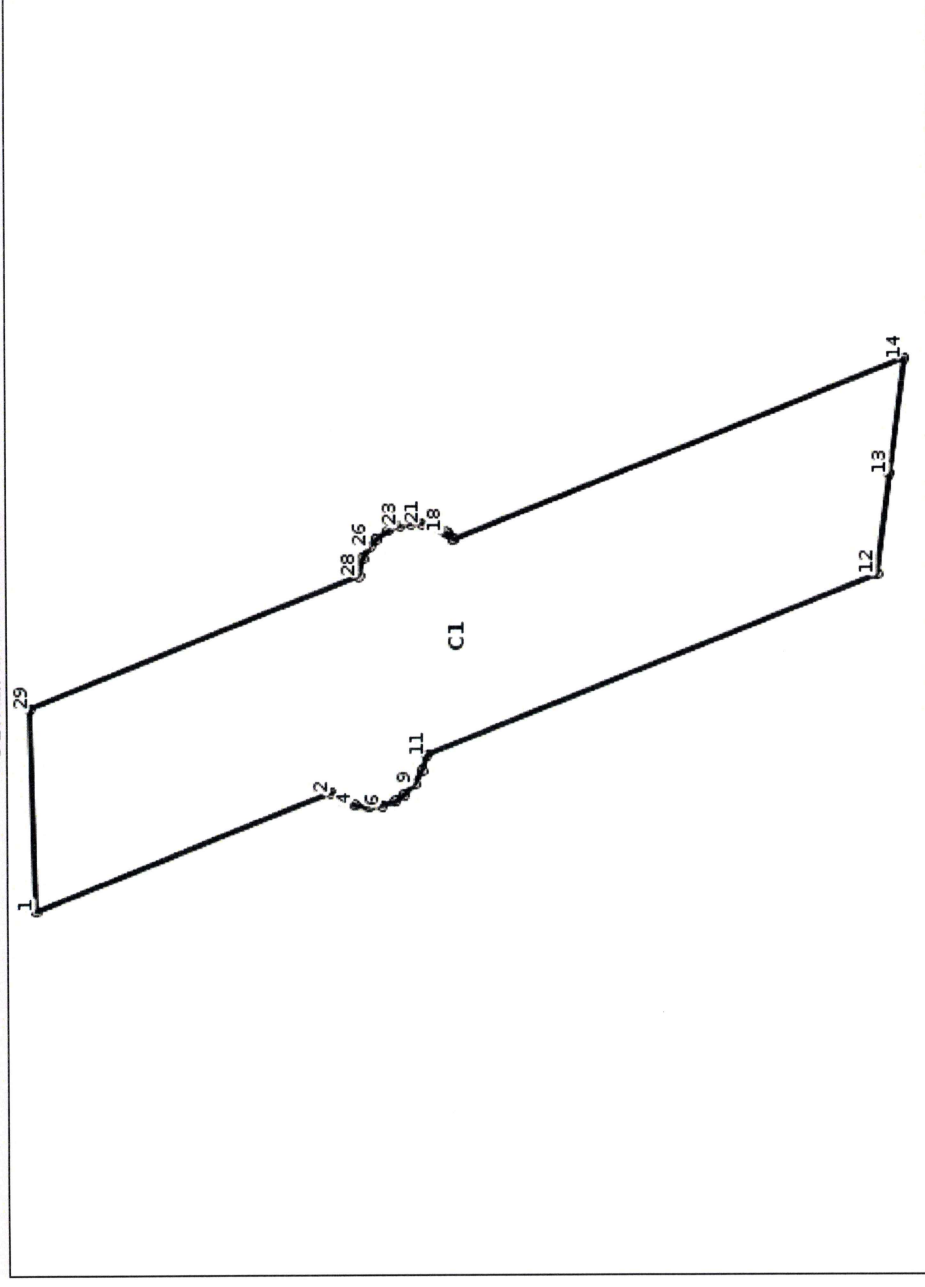
Anexa Nr. 1 La Partea I

Teren

Nr cadastral	Suprafața (mp)*	Observații / Referințe
36683	Din acte: 36.373.565 Masurata: 176	Interstatia CF Rau Vadului - Valea Marului, km CF 351+538 - km CF 360+171, Lot 4 - km CF 353+810 - km CF 353+839, partea stanga si partea dreapta

* Suprafața este determinată în planul de proiecție Stereo 70.

DETALII LINIARE IMOBIL



Date referitoare la teren

Nr Crt	Categorie folosință	Intravilan	Suprafața (mp)	Tarla	Parcelă	Nr. topo	Observații / Referințe
1	cai ferate	DA	Din acte: 36.373.565 Masurata: 176	-	-	-	Teren in intravilan

Date referitoare la construcții

Crt	Număr	Destinație construcție	Supraf. (mp)	Situație juridică	Observații / Referințe
A1.1	36683-C1	industriale si edilitare	176	Cu acte	An construita :1898; S. construita la sol:176 mp; S. construita desfasurata:176 mp; Viaduct km CF 353+891, nr. inv. 102149, an 1898, (desch. 7x17.80m*78.40 metalic), S=176 mp

Lungime Segmente

1) Valorile lungimilor segmentelor sunt obținute din proiecție în plan.

Punct început	Punct sfârșit	Lungime segment (** (m)	Punct început	Punct sfârșit	Lungime segment (** (m)
---------------	---------------	-------------------------	---------------	---------------	-------------------------

Punct început	Punct sfârşit	Lungime segment (** (m)
1	2	9.904
3	4	0.373
5	6	0.415
7	8	0.358
9	10	0.494
11	12	15.223
13	14	3.593
15	16	0.048
17	18	0.104
19	20	0.263
21	22	0.33
23	24	0.376
25	26	0.293
27	28	0.564
29	1	6.303

Punct început	Punct sfârşit	Lungime segment (** (m)
2	3	0.466
4	5	0.437
6	7	0.425
8	9	0.452
10	11	0.518
12	13	3.178
14	15	15.2
16	17	0.211
18	19	0.181
20	21	0.356
22	23	0.384
24	25	0.462
26	27	0.443
28	29	11.072

**** Lungimile segmentelor sunt determinate în planul de proiecţie Stereo 70 şi sunt rotunjite la 1 milimetru.**

***** Distanţa dintre puncte este formată din segmente cumulate ce sunt mai mici decât valoarea 1 milimetru.**

Certific că prezentul extras corespunde cu poziţiile în vigoare din cartea funciארă originală, păstrată de acest birou.

Prezentul extras de carte funciארă este valabil la autentificarea de către notarul public a actelor juridice prin care se sting drepturile reale precum şi pentru dezbaterea succesiunilor, iar informaţiile prezentate sunt susceptibile de orice modificare, în condiţiile legii.

S-a achitat tariful de 0 RON, -, pentru serviciul de publicitate imobiliară cu codul nr. 211, 241.

Data soluţionării,

22-10-2020

Data eliberării,

___/___/___

Asistent Registrator,

EMILIA MANDA

Emilia

Manda

Digitally signed
by Emilia Manda

Date: 2020.10.23

13:43:55 +03'00'

Referent,

(parafa şi semnătura)