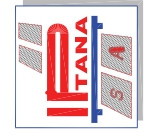


BENEFICIAR

COMPANIA NATIONALA DE AUTOSTRAZI
SI DRUMURI NATIONALE DIN ROMANIA



INVESTITIA
AUTOSTRADA
DITRAU - TARGU NEAMT

CONTRACT Nr. 92 / 58623 / 4275

FAZA DE PROIECTARE
Studiu de Fezabilitate

Proiectat
Ing. A. Craclun

Verificat
Ing. M. Moroiaru

Desenat
Ing. A. Craclun

Self Protect
Ing. V. Osman

LUCRARI DE DRUMURI

Scara: 1:100 / 1:10 / 1:5 / 1:2

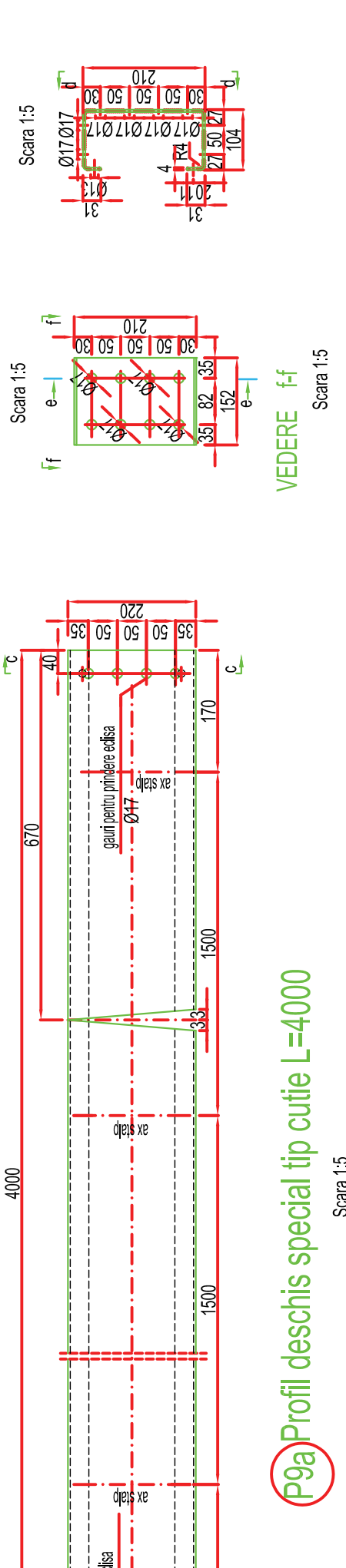
Data: IANUARIE 2011

**DETALIU PARAPETE DE
SIGURANTA DEFORMABIL**

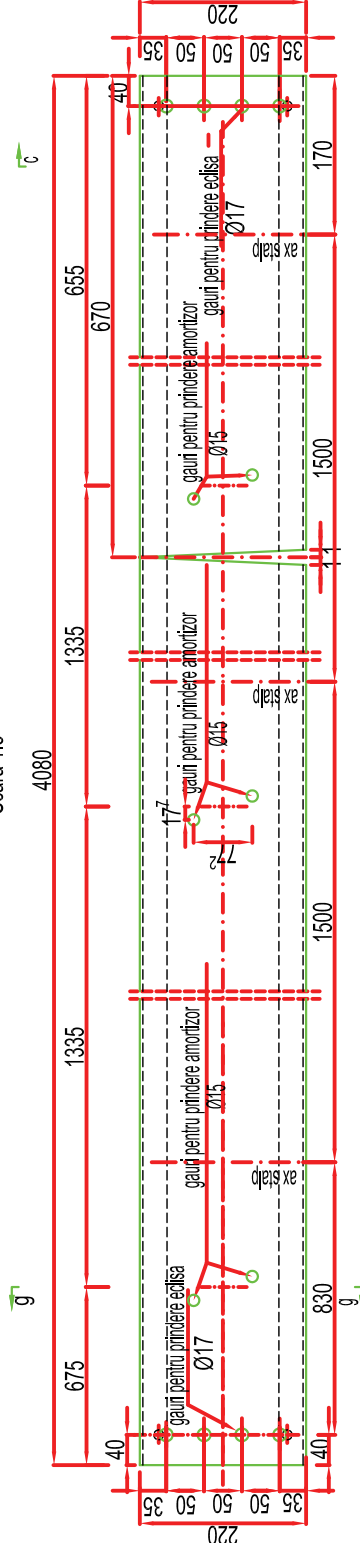
TIP H3

Rev. 0
Cod: IPT-SF-PP-007

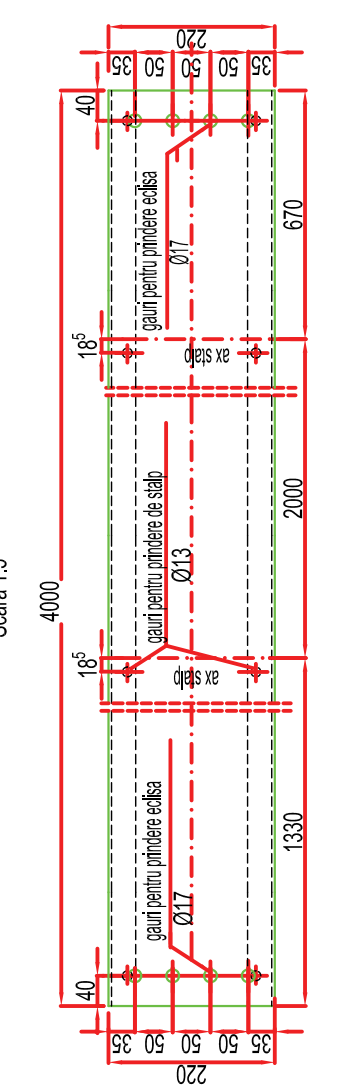
P9 Profil deschis special tip cutie L=4000



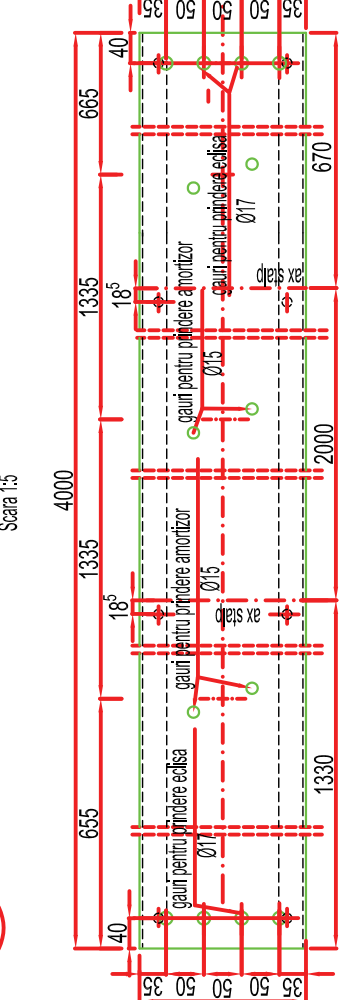
P9a Profil deschis special tip cutie L=4000



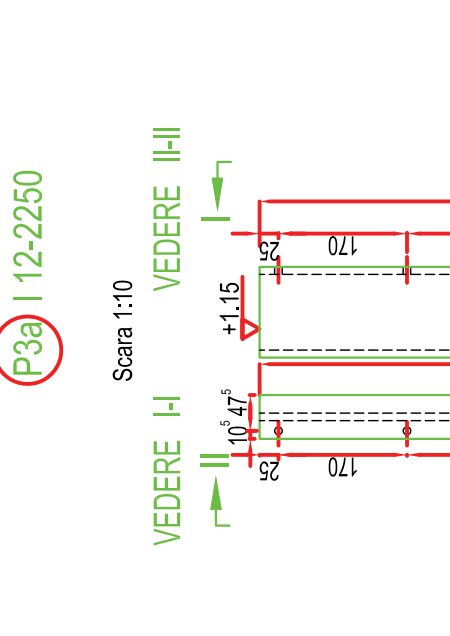
P10 Profil deschis special tip cutie L=4000



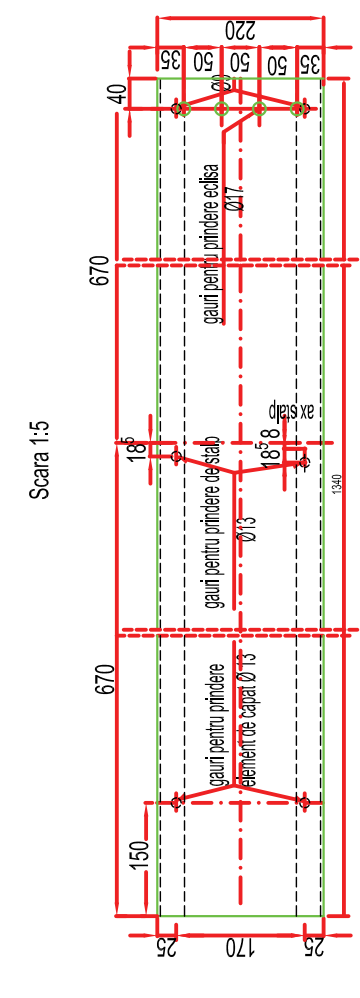
P10a Profil deschis special tip cutie L=4000



P11 Eclisa de innadire a lisei rigide 152X4-480



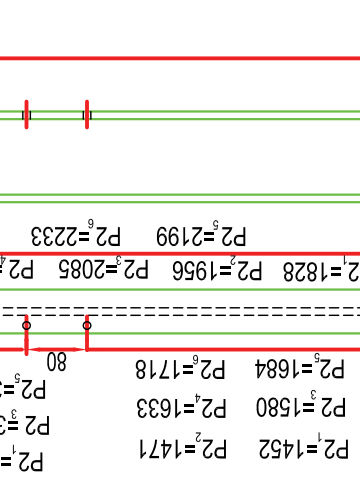
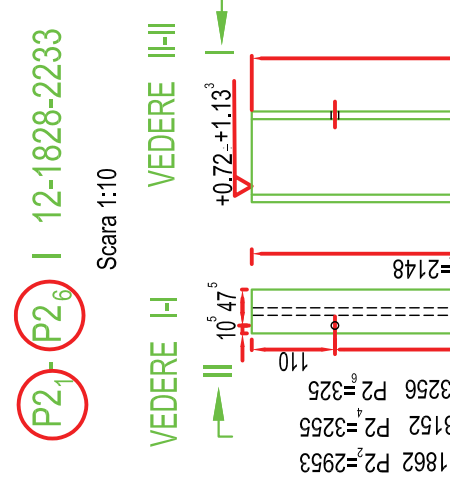
P8 Profil deschis special tip cutie L=1340



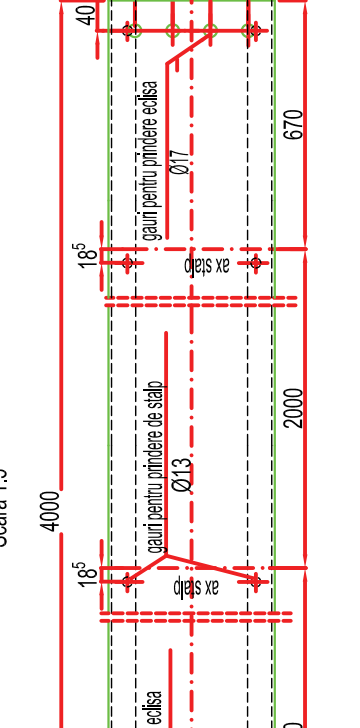
P8a Profil deschis special tip cutie L=1340



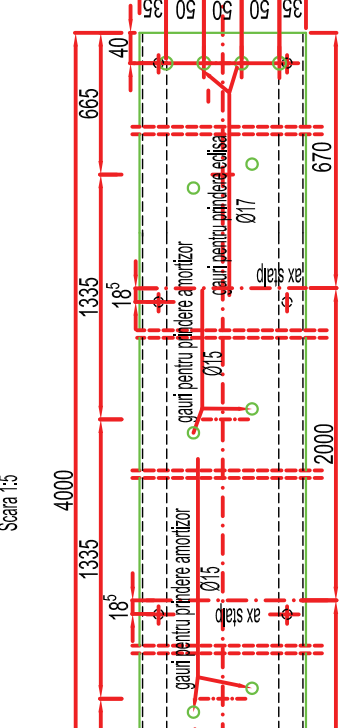
P2 Profil pentru stalp situat pe zona de racordare



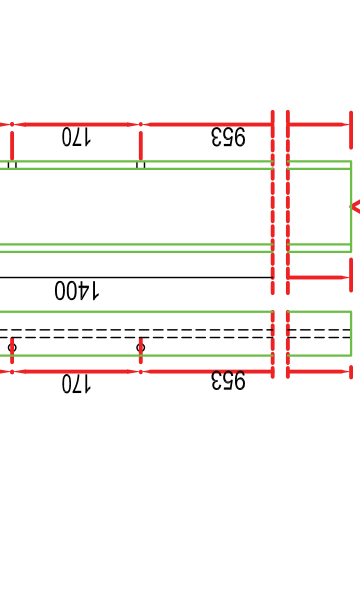
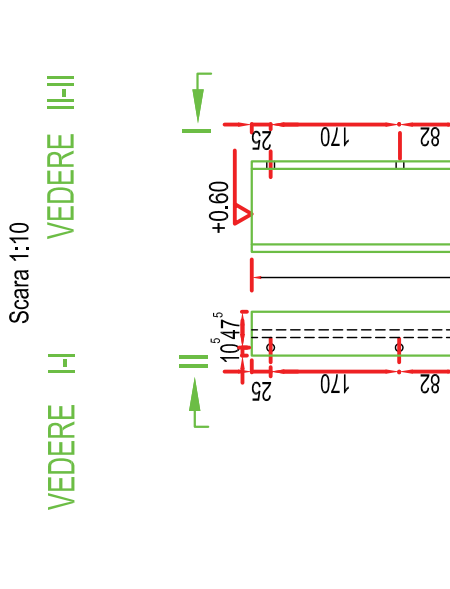
P7 Amortizor soc 150x5-650 l=5 mm



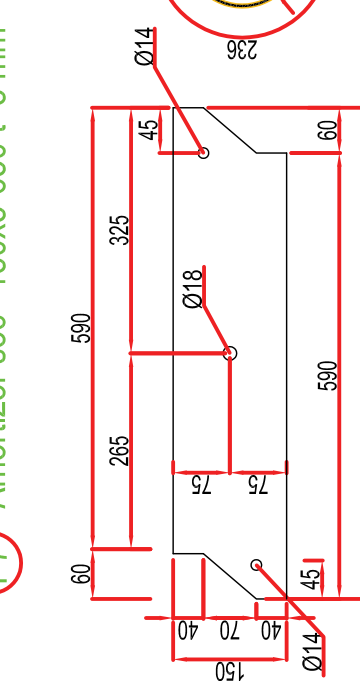
P7a Amortizor soc 150x5-650



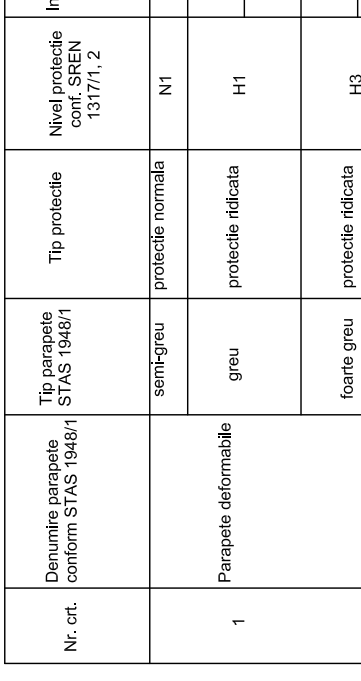
P3 Profil pentru stalp situat pe zona de racordare



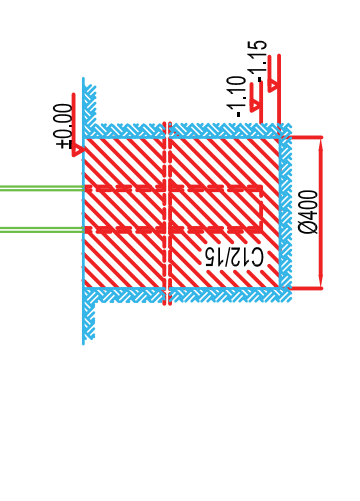
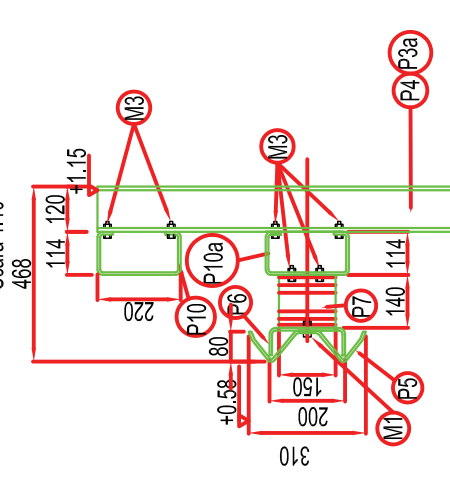
P7 Amortizor soc 150x5-650 l=5 mm



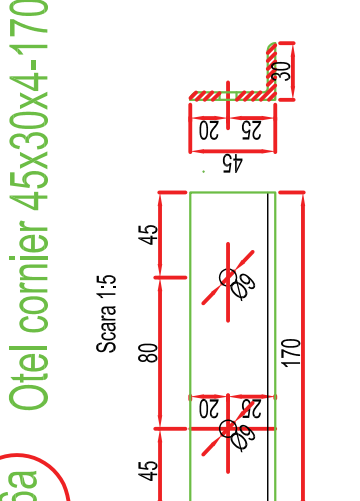
P7a Amortizor soc 150x5-650



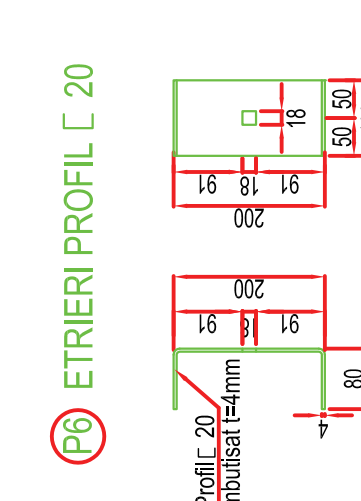
P1 Profil pentru stalp de capat stanga



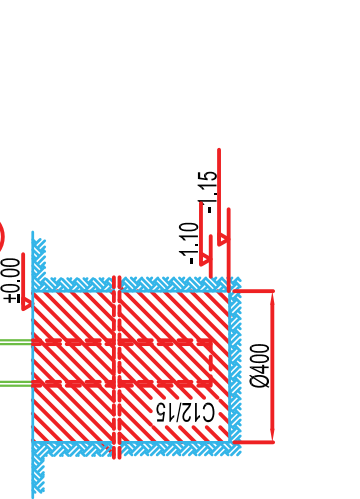
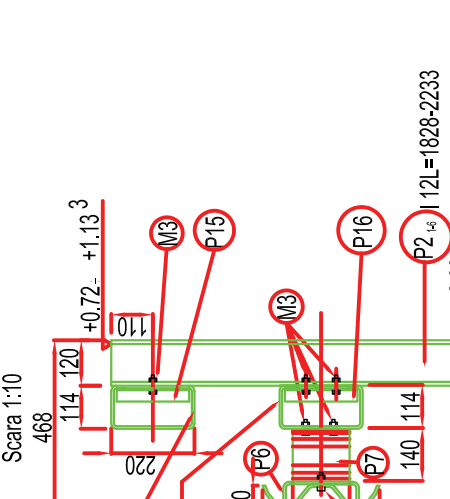
P7 Amortizor soc 150x5-650 l=5 mm



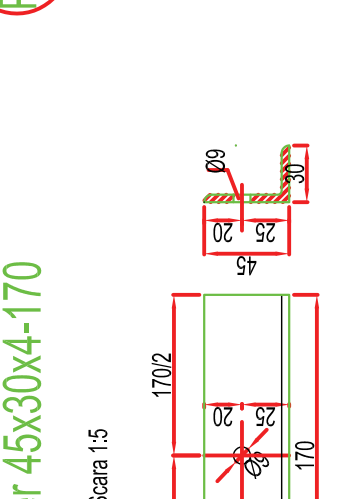
P7a Amortizor soc 150x5-650



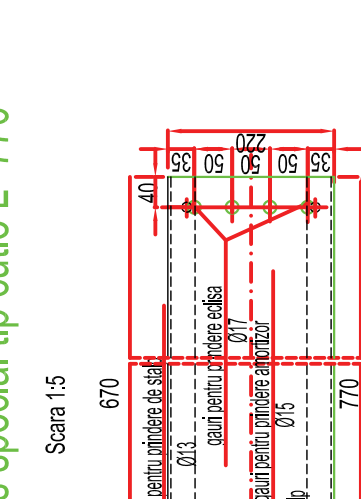
P2 Profil pentru stalp situat pe zona de racordare



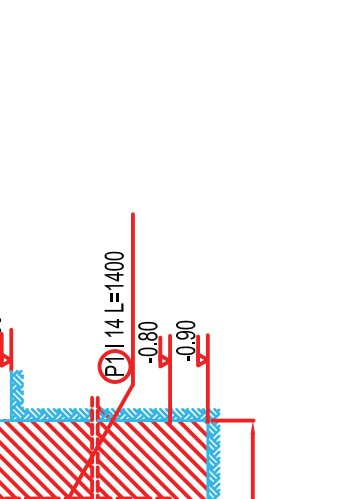
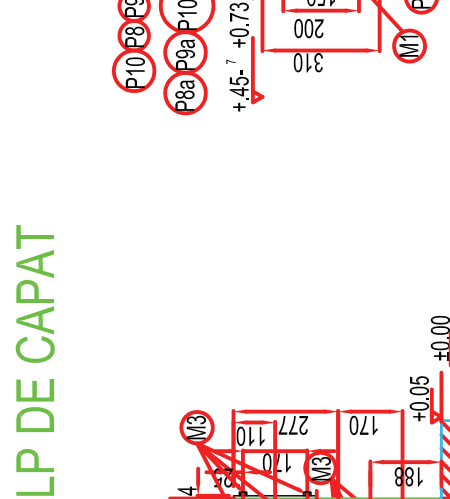
P7 Amortizor soc 150x5-650 l=5 mm



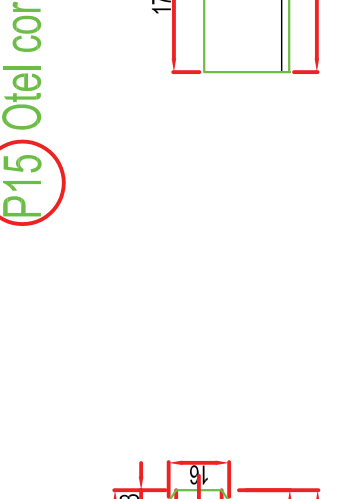
P7a Amortizor soc 150x5-650



P3 Profil pentru stalp situat pe zona de racordare



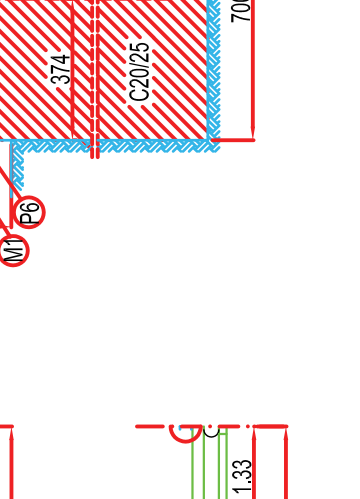
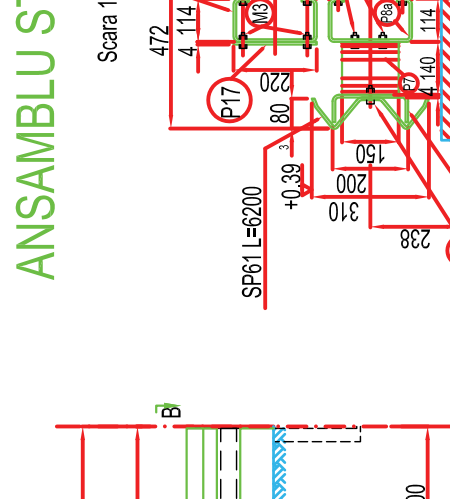
P7 Amortizor soc 150x5-650 l=5 mm



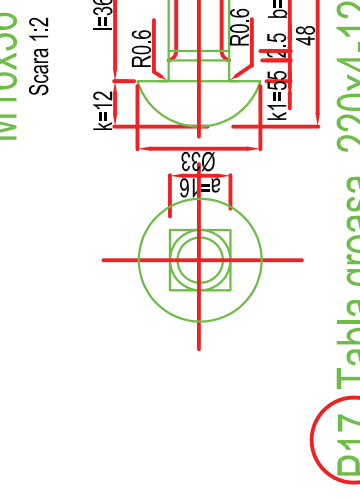
P7a Amortizor soc 150x5-650



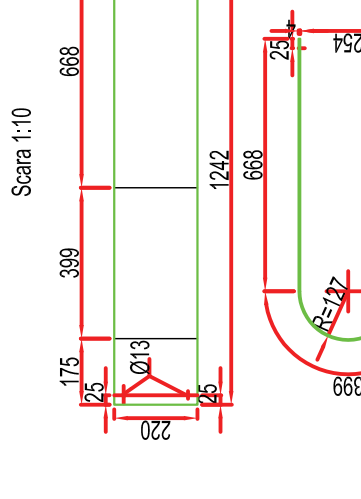
P4 Profil pentru stalp de capat stanga



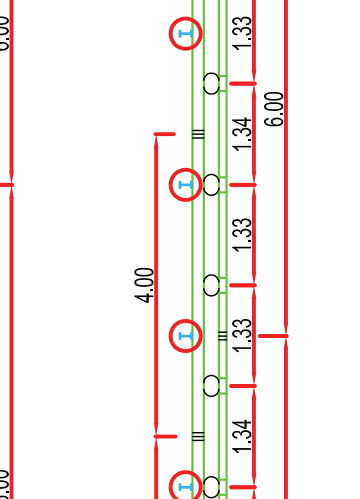
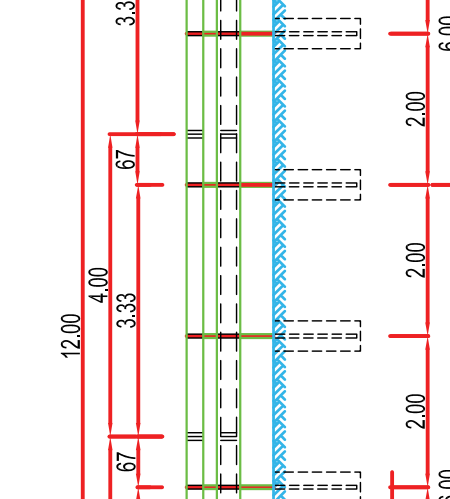
P7 Amortizor soc 150x5-650 l=5 mm



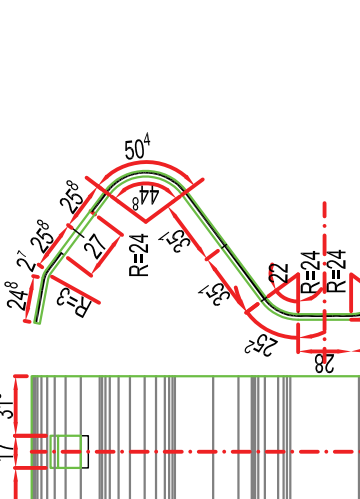
P7a Amortizor soc 150x5-650



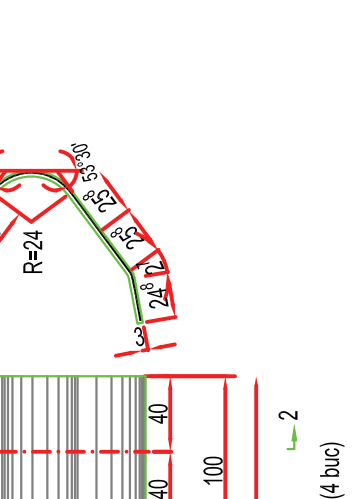
P5 LISA SP61 310x80-6.200



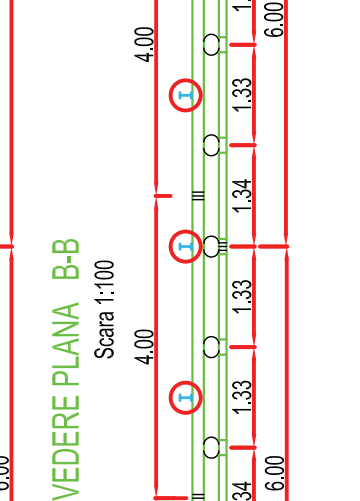
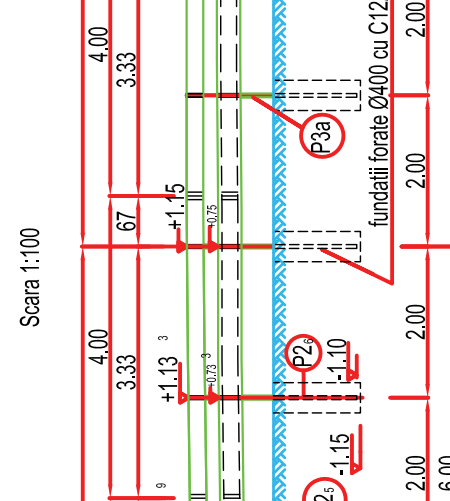
M1 Surub cap semitund pentru prindere lisa metalica parapet



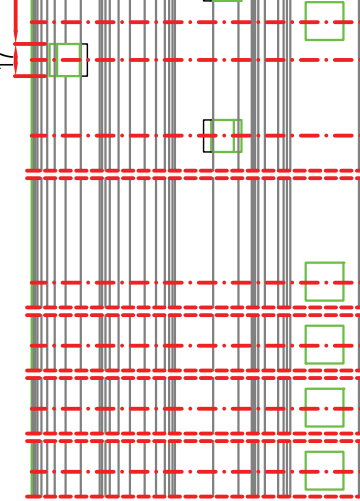
M16x36



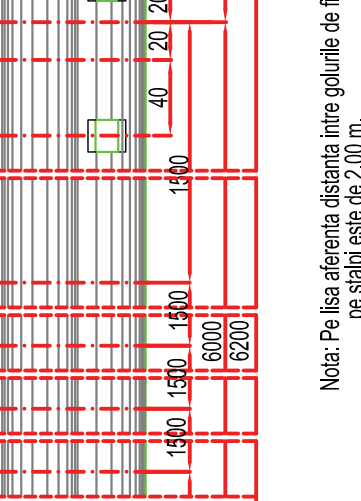
P6 ETRIERI PROFIL C 20



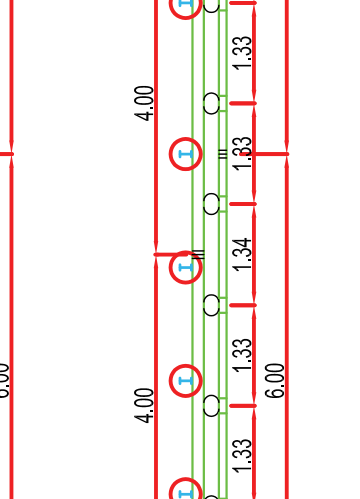
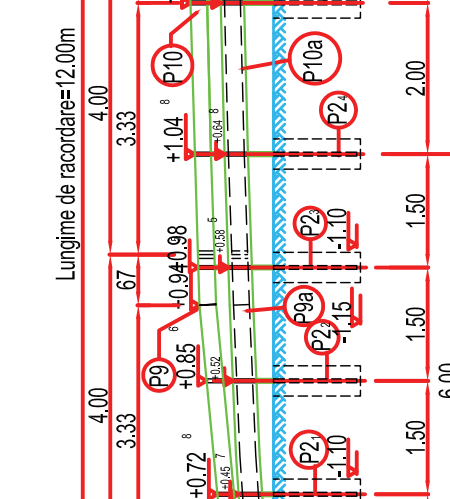
P15 Otel comier 45x30x4-170



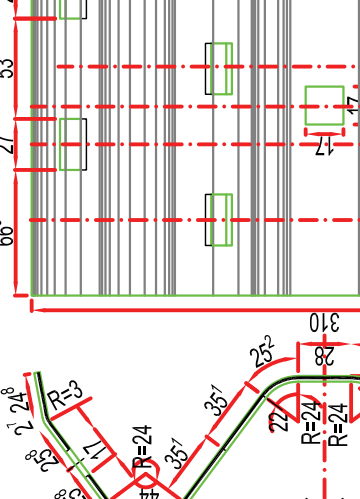
P15a Otel comier 45x30x4-170



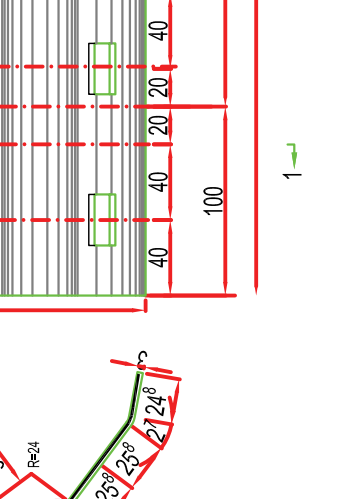
P16 Surub cap semitund pentru prindere lisa metalica parapet



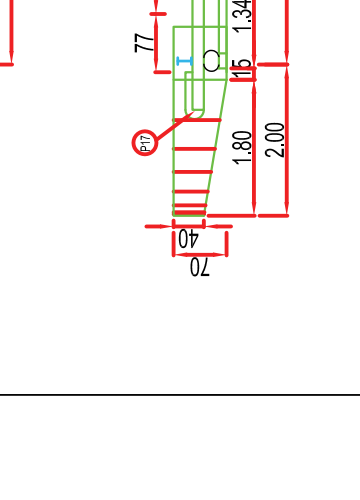
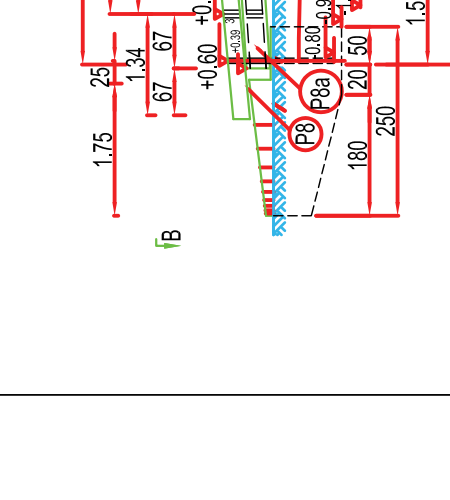
P17 Tabla groasa 220x4-1242



P17a Tabla groasa 220x4-1242



P17 Tabla groasa 220x4-1242



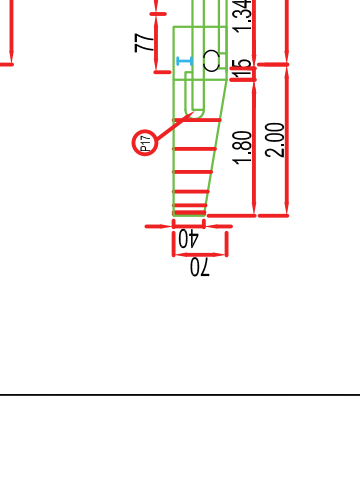
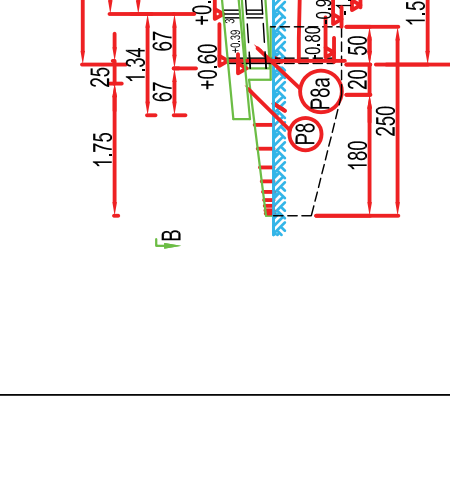
P17a Tabla groasa 220x4-1242



P17a Tabla groasa 220x4-1242



P17 Tabla groasa 220x4-1242



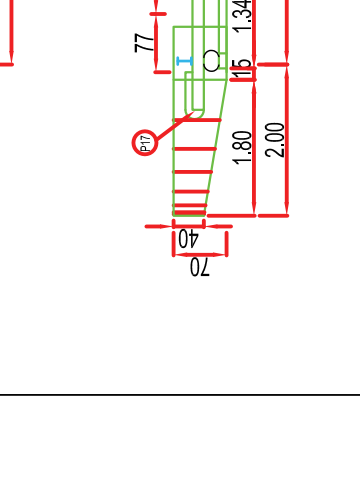
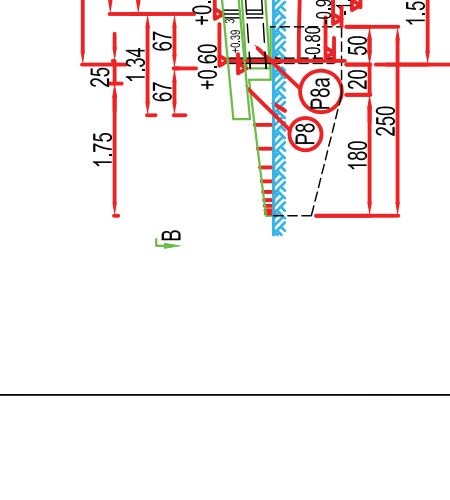
P17a Tabla groasa 220x4-1242



P17a Tabla groasa 220x4-1242



P17 Tabla groasa 220x4-1242



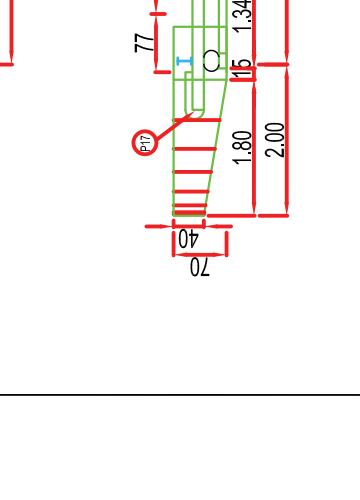
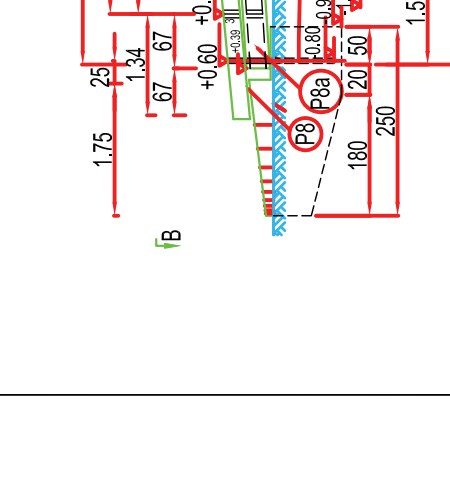
P17a Tabla groasa 220x4-1242



P17a Tabla groasa 220x4-1242



P17 Tabla groasa 220x4-1242



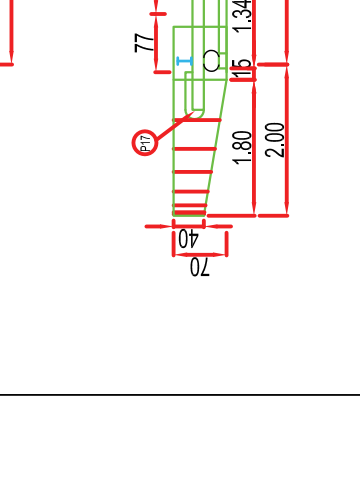
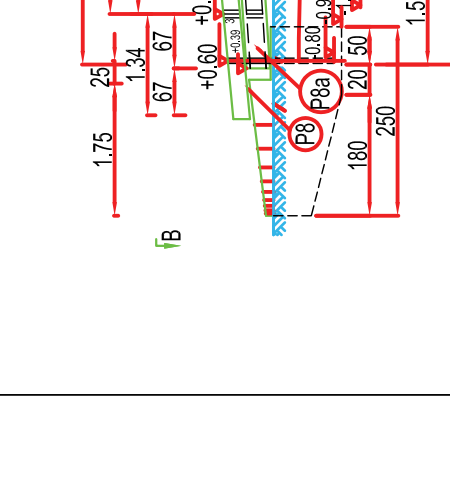
P17a Tabla groasa 220x4-1242



P17a Tabla groasa 220x4-1242



P17 Tabla groasa 220x4-1242



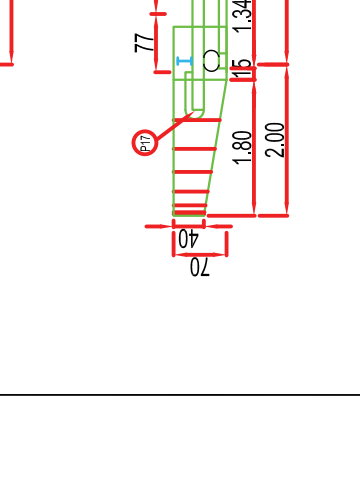
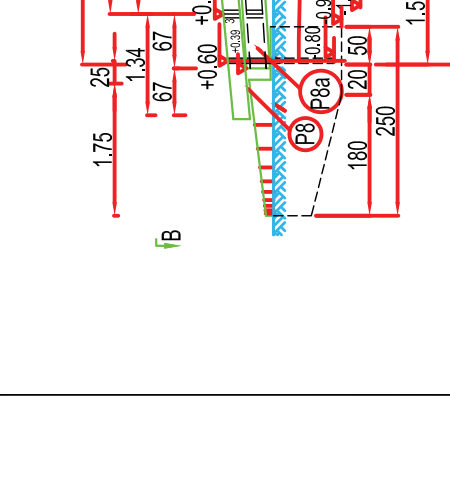
P17a Tabla groasa 220x4-1242



P17a Tabla groasa 220x4-1242



P17 Tabla groasa 220x4-1242



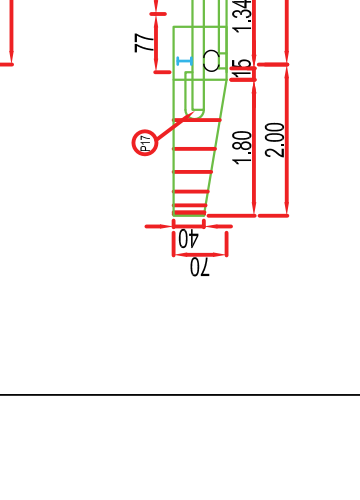
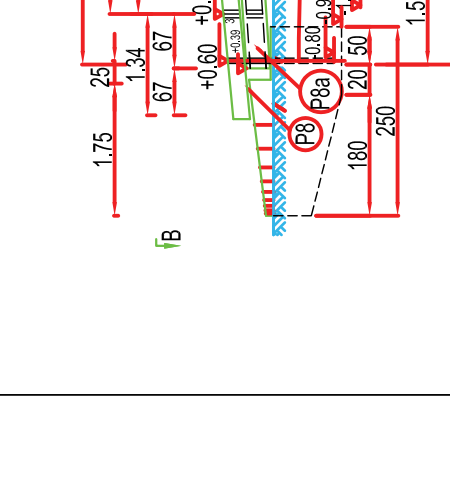
P17a Tabla groasa 220x4-1242



P17a Tabla groasa 220x4-1242



P17 Tabla groasa 220x4-1242



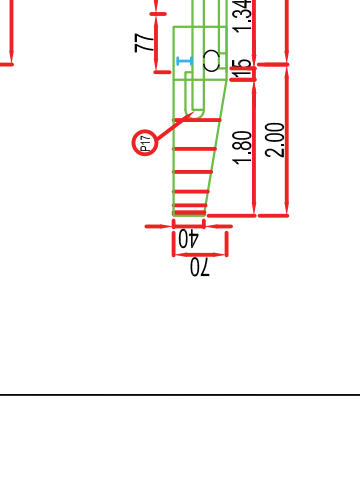
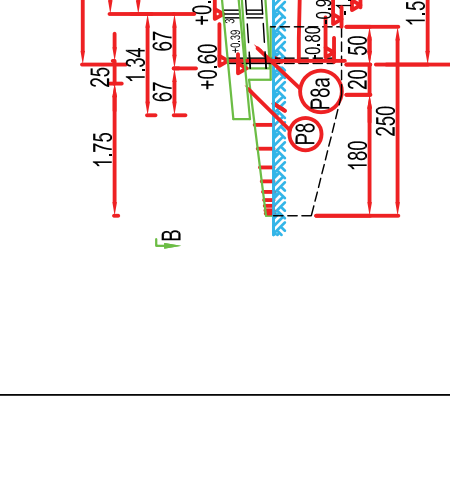
P17a Tabla groasa 220x4-1242



P17a Tabla groasa 220x4-1242



P17 Tabla groasa 220x4-1242



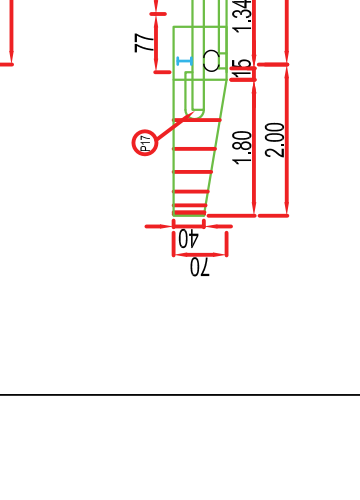
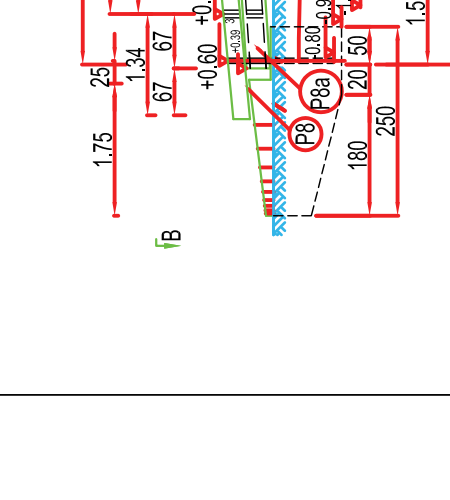
P17a Tabla groasa 220x4-1242



P17a Tabla groasa 220x4-1242



P17 Tabla groasa 220x4-1242



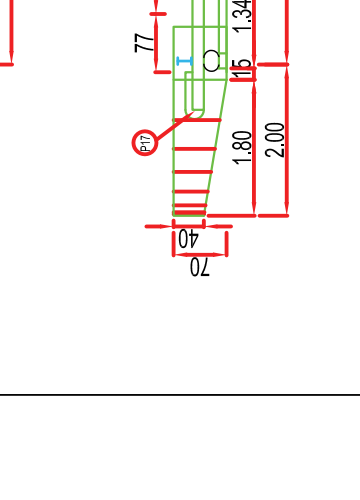
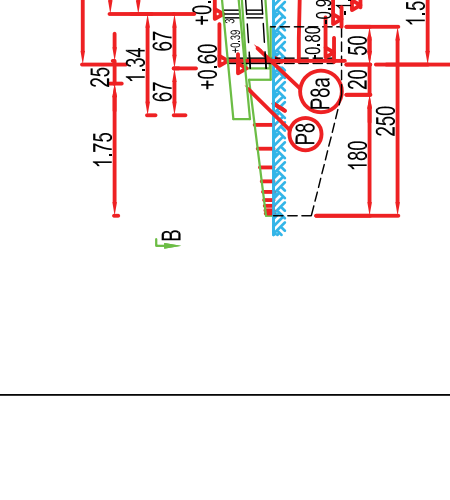
P17a Tabla groasa 220x4-1242



P17a Tabla groasa 220x4-1242



P17 Tabla groasa 220x4-1242



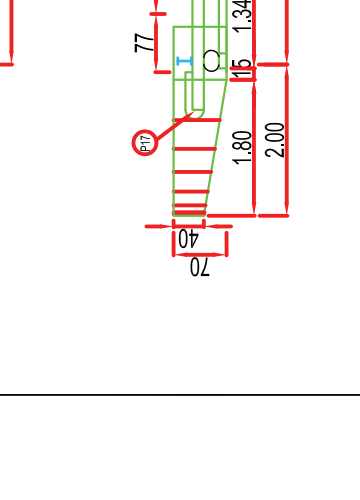
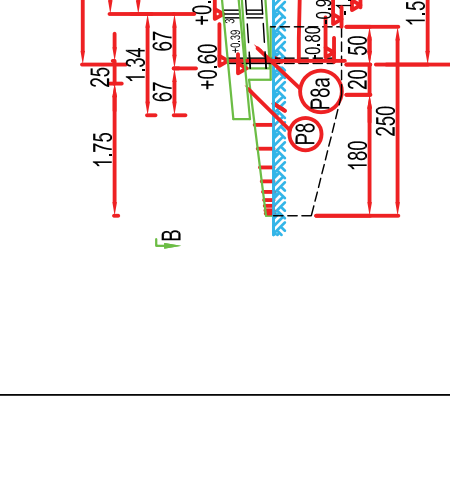
P17a Tabla groasa 220x4-1242



P17a Tabla groasa 220x4-1242



P17 Tabla groasa 220x4-1242



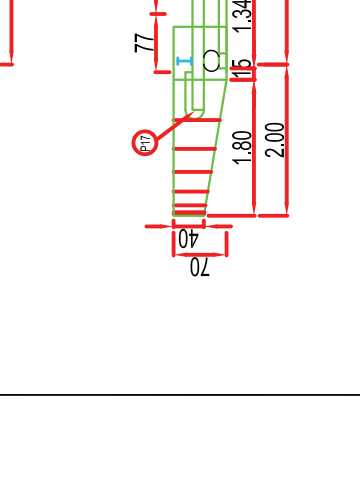
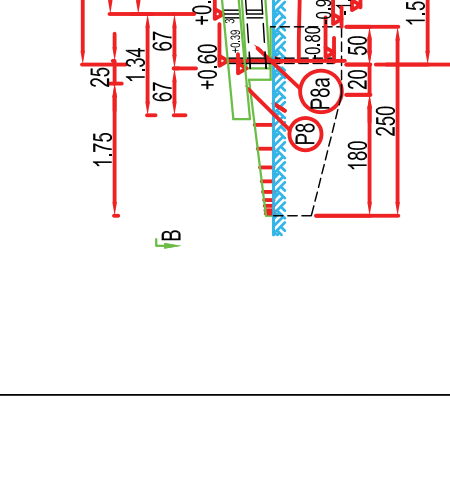
P17a Tabla groasa 220x4-1242



P17a Tabla groasa 220x4-1242



P17 Tabla groasa 220x4-1242



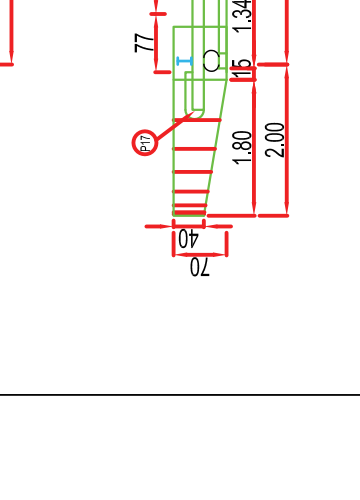
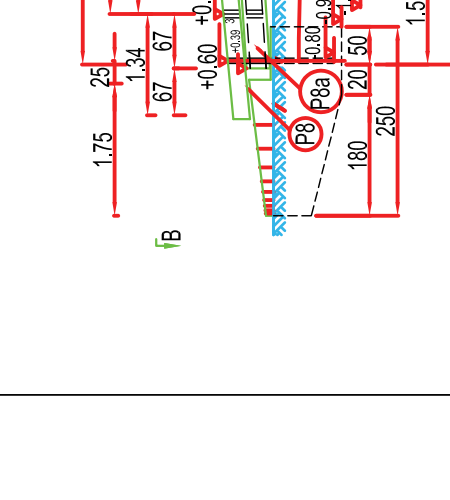
P17a Tabla groasa 220x4-1242



P17a Tabla groasa 220x4-1242



P17 Tabla groasa 220x4-1242



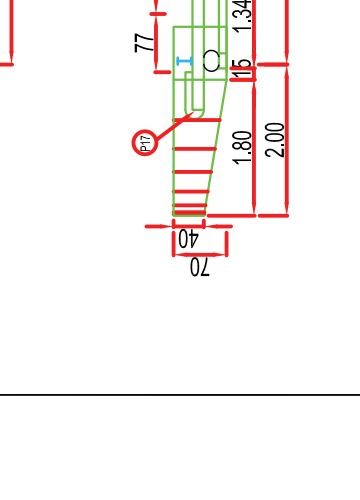
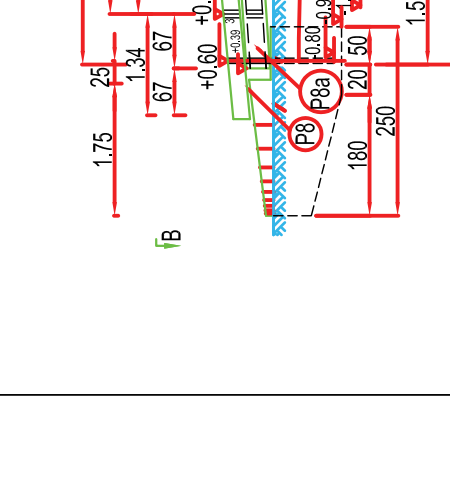
P17a Tabla groasa 220x4-1242



P17a Tabla groasa 220x4-1242



P17 Tabla groasa 220x4-1242



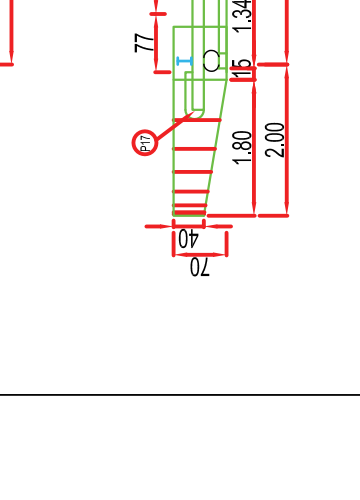
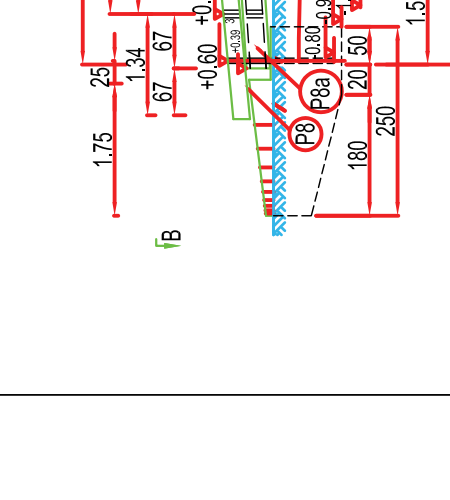
P17a Tabla groasa 220x4-1242



P17a Tabla groasa 220x4-1242



P17 Tabla groasa 220x4-1242



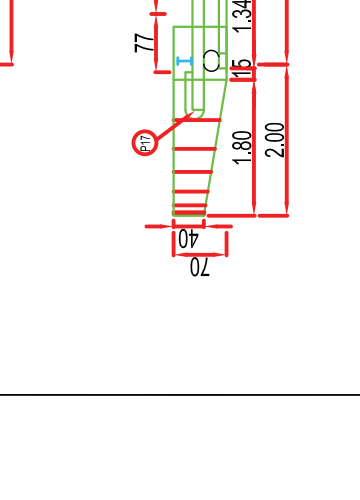
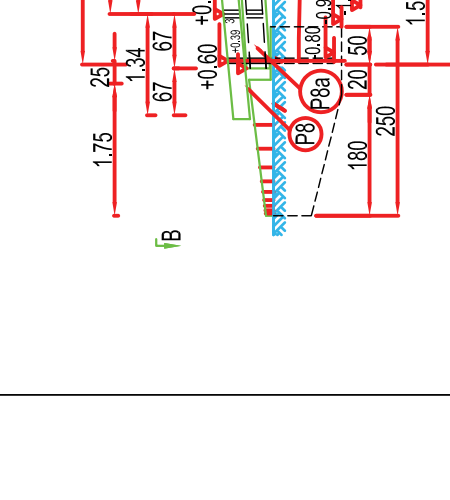
P17a Tabla groasa 220x4-1242



P17a Tabla groasa 220x4-1242



P17 Tabla groasa 220x4-1242



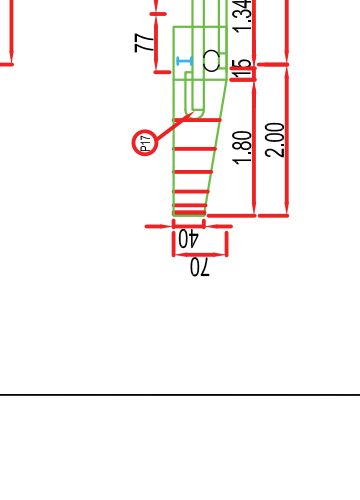
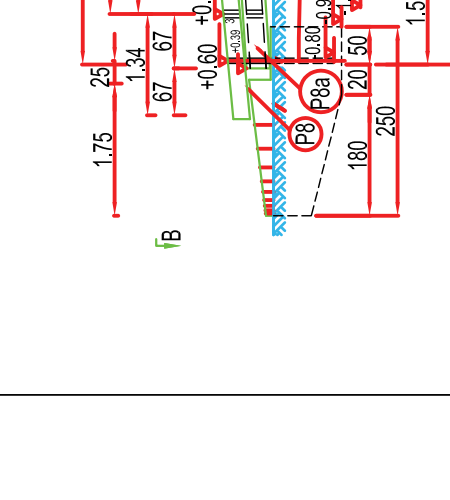
P17a Tabla groasa 220x4-1242



P17a Tabla groasa 220x4-1242



P17 Tabla groasa 220x4-1242



P17a Tabla groasa 220x4-1242



P17a Tabla groasa 220x4-1242



P17 Tabla groasa 220x4-1242