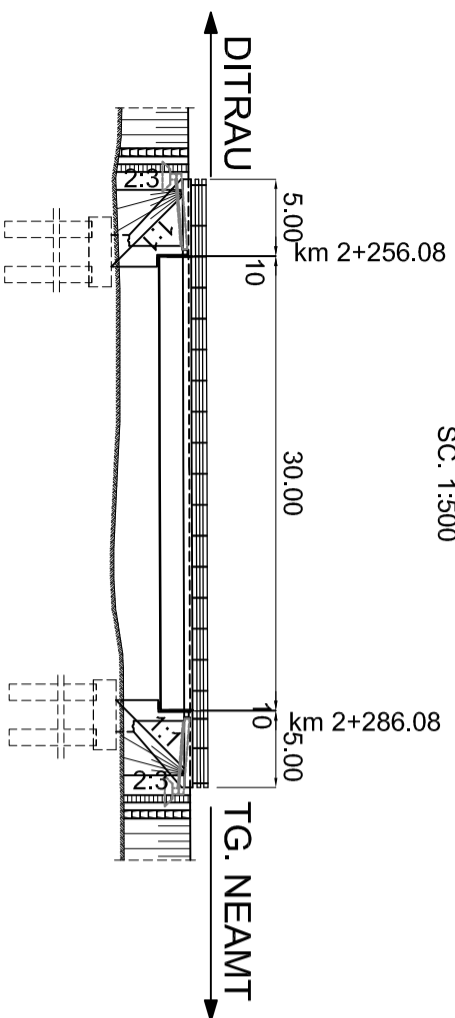


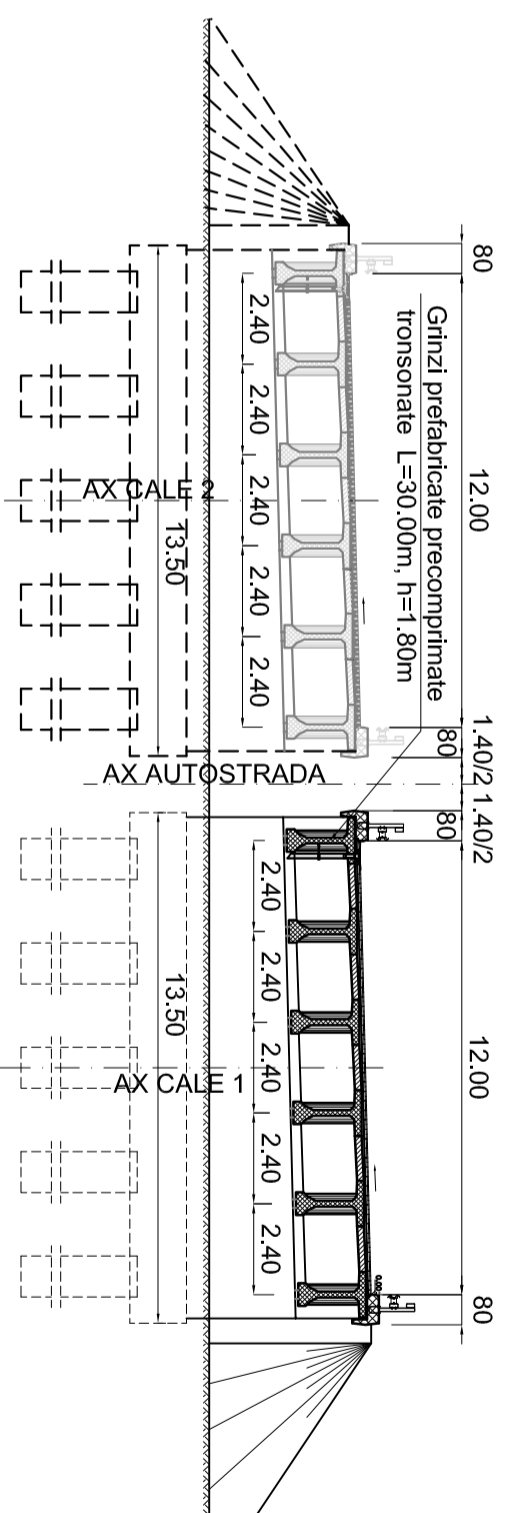
ELEVATIE

SC. 1:500



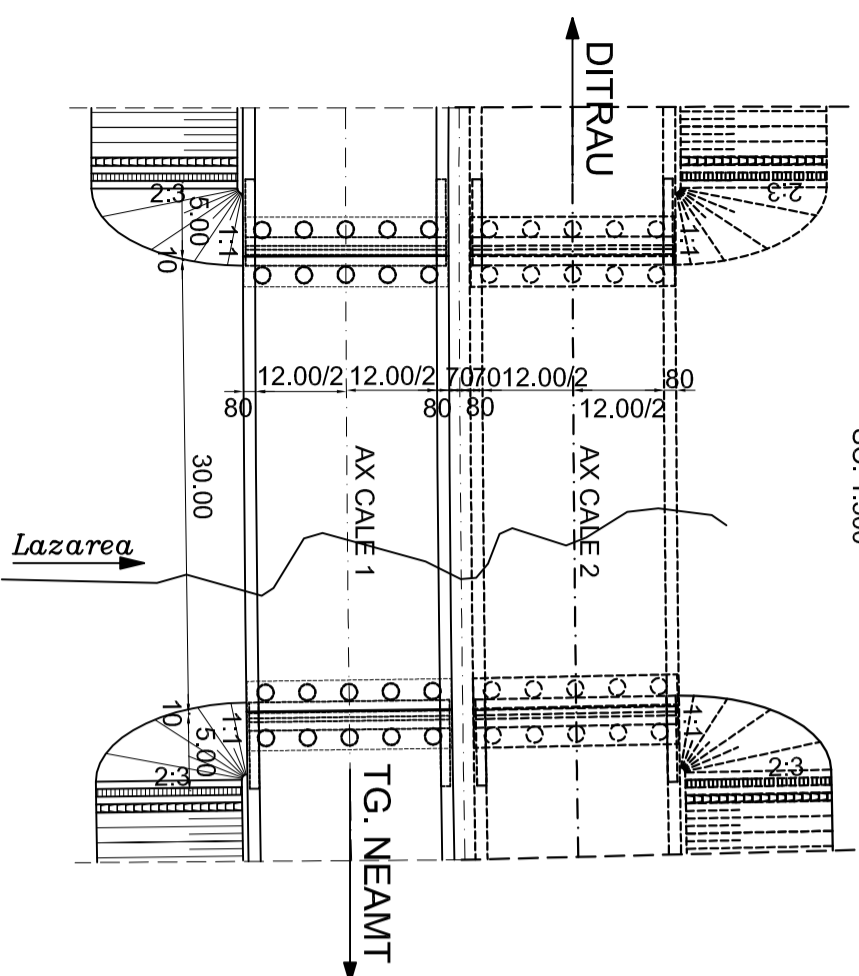
SECTIUNE TRANSVERSALA

1:200

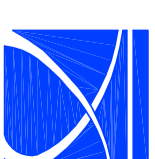
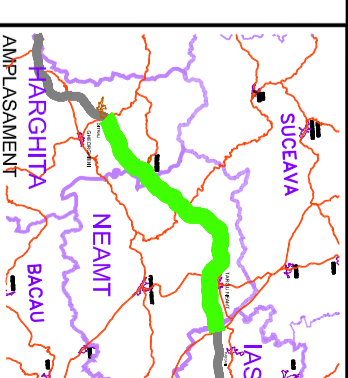


PLAN

SC. 1:500

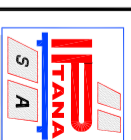


Convoi de calcul conform SR EN 1991-2-2005
 Caracteristicile seismice ale zonei: $a_g=0.12g$,
 $T_g=0.70s$ conform cod P100-1/2006
 Zona seismică "6" conform SR11100/1-1993
 Categoria de importanță privind calitatea "B"



COMPANIA NATIONALA DE AUTOSTRAZI
 SI DRUMURI NATIONALE DIN ROMANIA

PROIECTANT



IPTANA S.A.

INVESTITIA

AUTOSTRADA
 DITRAU - TARGU NEAMT

CONTRACT Nr: 92 / 58623 / 4275

FAZA DE PROIECTARE
 Studiu de Fezabilitate
 Varianta optima
 de construire

Proiectat ing. I. Dumitrescu <i>Dumit</i>	Desenat ing. I. Dumitrescu <i>Dumit</i>
Verificat ing. A. Tudor	Seft Proiect ing. V. Osman <i>Osman</i>

LUCRARI DE PODURI

Scara: 1:500; 1:200
 Data: IANUARIE 2011

DISPOZITIE GENERALA
 POD KM 2+255.98 + KM 2+286.18

Cod: IPT-SF-P-DG-001 Rev. 0