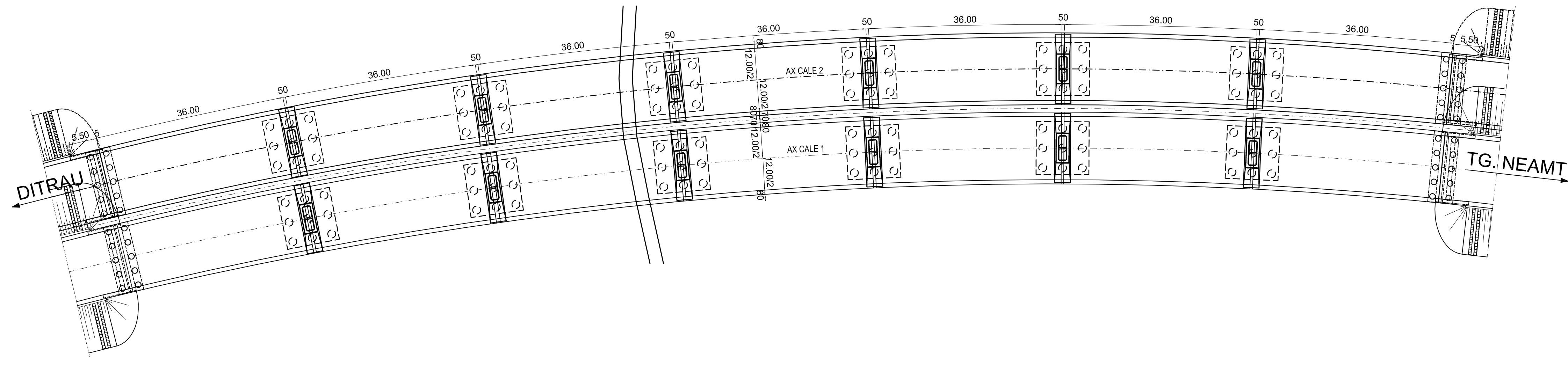
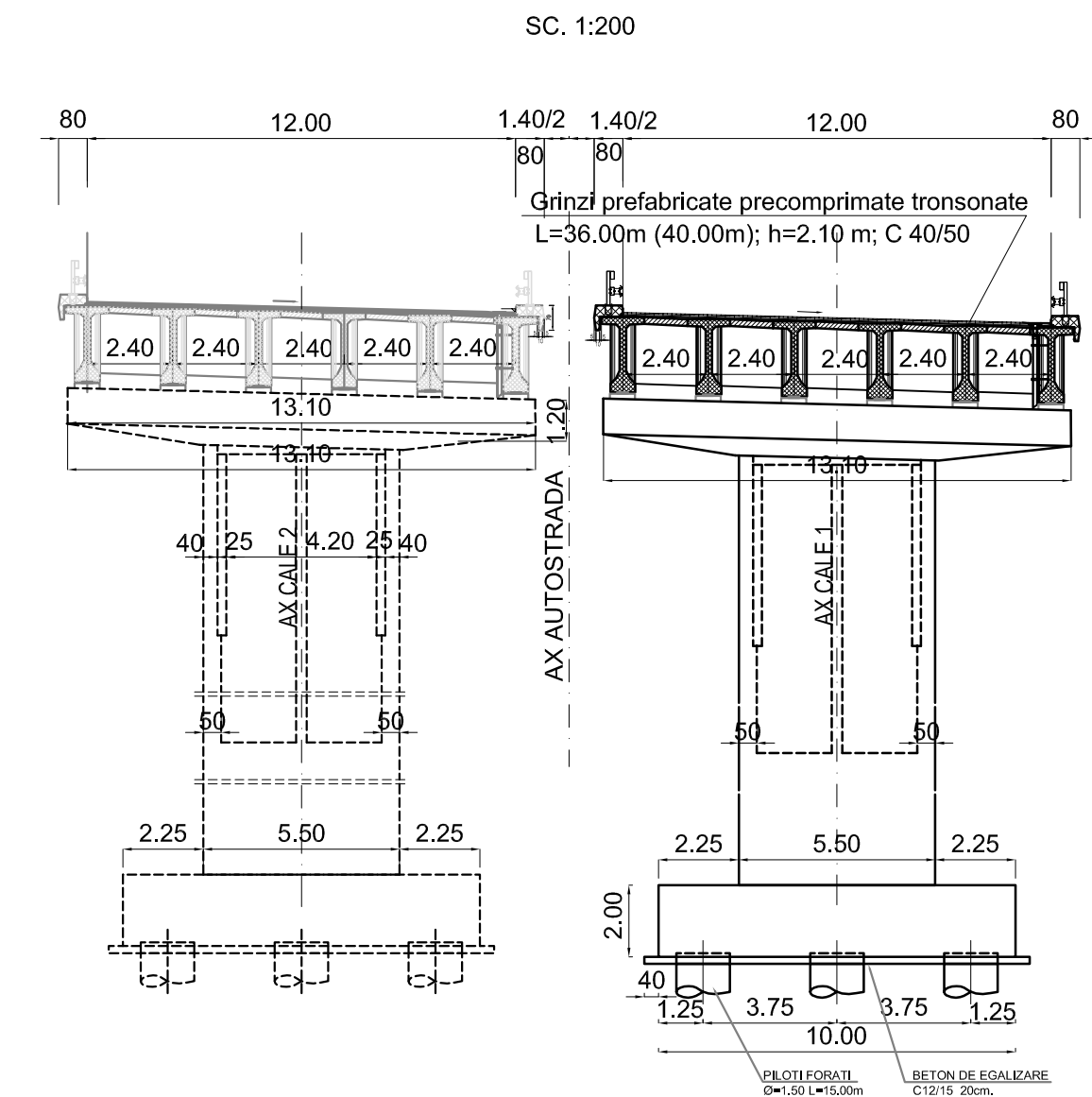


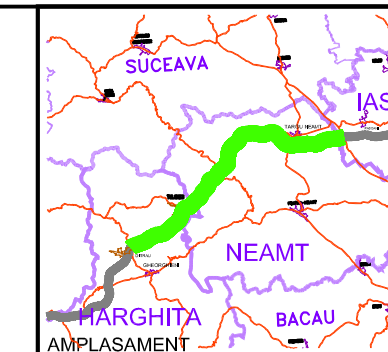
PLAN  
SC. 1:500




SECTIUNE TRANSVERSALA



Convoi de calcul conform SR EN 1991-2-2005  
 Caracteristicile seismice ale zonei:  $a_g=0.12g$ ,  
 $T_c=0.70s$  conform cod P100-1/2006  
 Zona seismica "6" conform SR11100/1-1993  
 Categoria de importanta privind calitatea "B"



**BENEFICIAR**  
  
 COMPANIA NATIONALA DE AUTOSTRAZI  
 SI DRUMURI NATIONALE DIN ROMANIA

**PROIECTANT**  
 **IPTANA S.A.**

**INVESTITIA**  
 AUTOSTRADA  
 DITRAU - TARGU NEAMT

**FAZA DE PROIECTARE**  
 Studiu de Fezabilitate  
 Varianta optima  
 de construire

Proiectat ing. I. Dumitrescu <i>I. Dumitrescu</i>	Desenat ing. I. Dumitrescu <i>I. Dumitrescu</i>
Verificat ing. A. Tudor	Sef Proiect ing. V. Osman <i>V. Osman</i>

**LUCRARI DE PODURI**  
 Scara: 1:500; 1:200  
 Data: IANUARIE 2011

DISPOZITIE GENERALA  
 POD KM 3+829.83 + KM 4+085.03

Cod: IPT-SF-P-DG-004 Rev. 0