

**BENEFICIAR**



COMPANIA NATIONALA DE AUTOSTRAZI SI DRUMURI NATIONALE DIN ROMANIA

**PROIECTANT**



**INVESTITIA**

AUTOSTRADA  
DITRAU -TARGU NEAMT

CONTRACT Nr. 92 / 58623 / 4275

**FAZA DE PROIECTARE**  
Studiu de Fezabilitate  
Varianta optima  
de construire

Proiectat ing. I. Dumitrescu <i>Dumt</i>	Desenat ing. I. Dumitrescu <i>Dumt</i>
Verificat ing. A. Tudor	Self Proiect ing. V. Osman <i>Osman</i>

**LUCRARI DE PODURI**

Scara: 1:1000; 1:200

Data: IANUARIE 2011

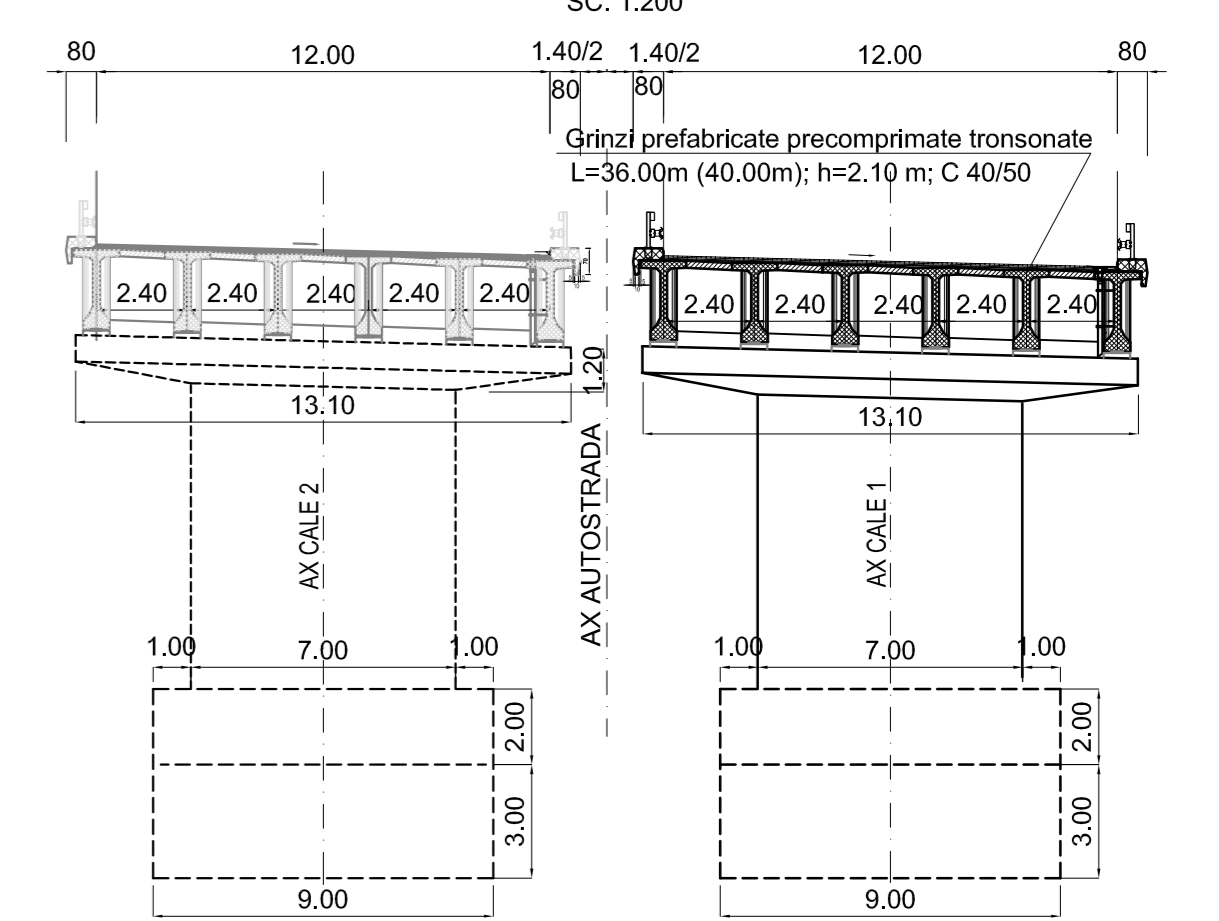
**DISPOZITIE GENERALA**

**CALE 1:**  
 POD 1 KM 8+396.17 + KM 8+505.37  
 POD 2 KM 8+588.60 + KM 8+652.10  
 POD 3 KM 8+860.59 + KM 8+969.79

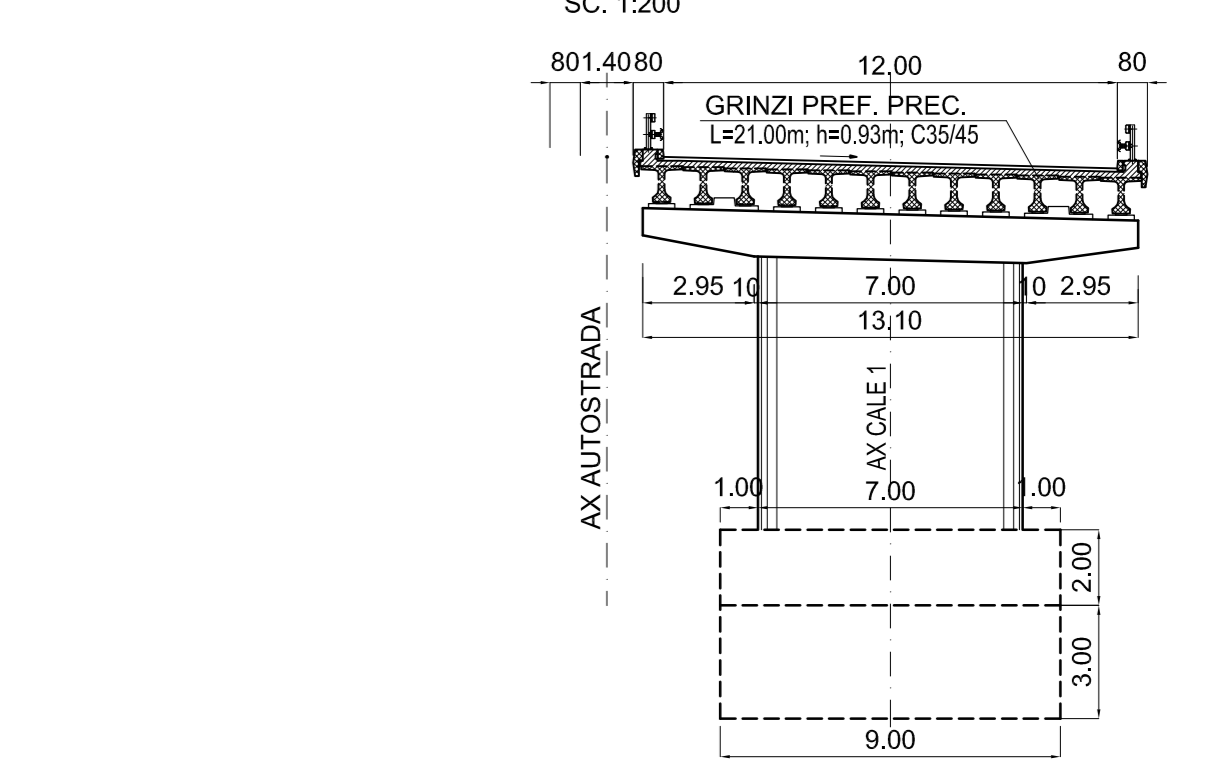
**CALE 2:**  
 POD KM 8+279.23 + KM 9+118.43

Cod: IPT-SF-P-DG-011 Rev. 0

### SECTIUNE TRANSVERSALA

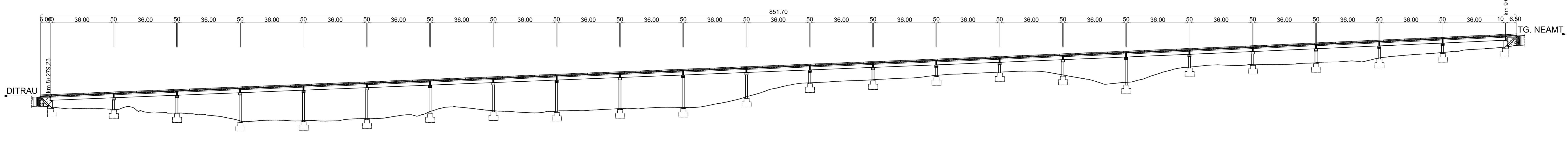


### SECTIUNE TRANSVERSALA POD 2 CALE 1



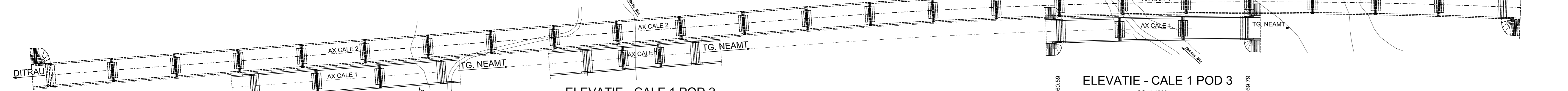
### ELEVATIE - CALE 2

SC. 1:1000



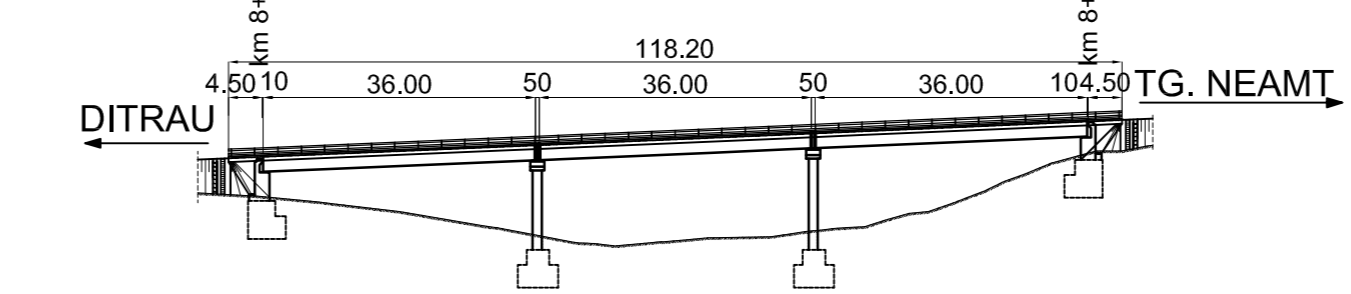
### PLAN

SC. 1:1000



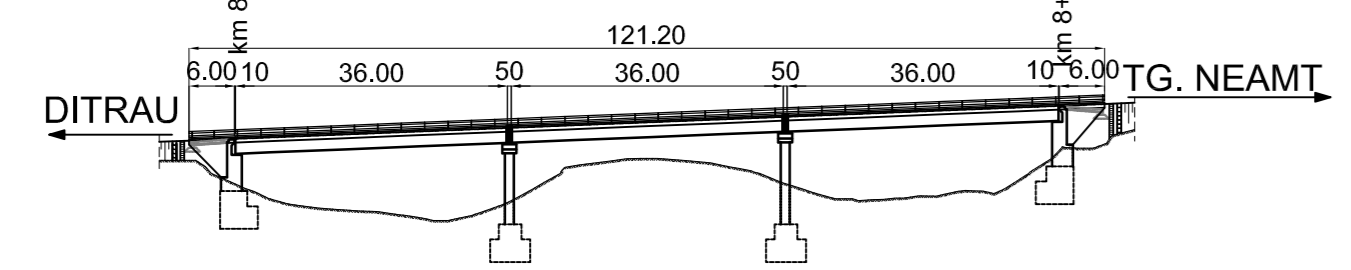
### ELEVATIE - CALE 1 POD 3

SC. 1:1000



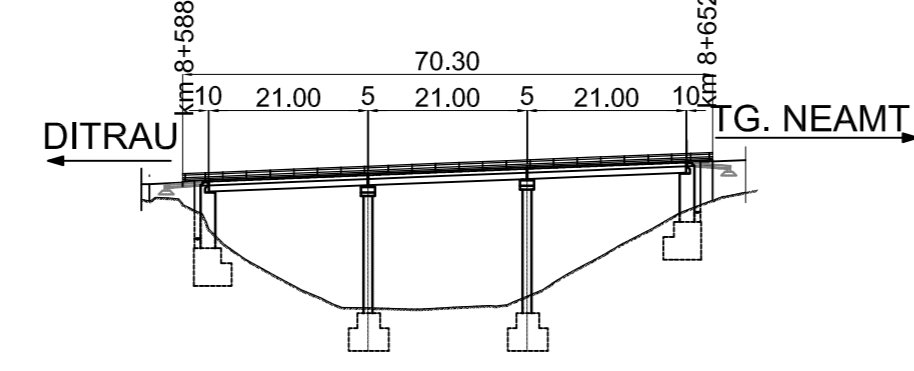
### ELEVATIE - CALE 1 POD 1

SC. 1:1000



### ELEVATIE - CALE 1 POD 2

SC. 1:1000



Convoi de calcul conform SR EN 1991-2-2005  
 Caracteristicile seismice ale zonei:  $a_g=0.12g$ ,  
 $T_c=0.70s$  conform cod P100-1/2006  
 Zona seismica "6" conform SR11100/1-1993  
 Categoria de importanta privind calitatea "B"