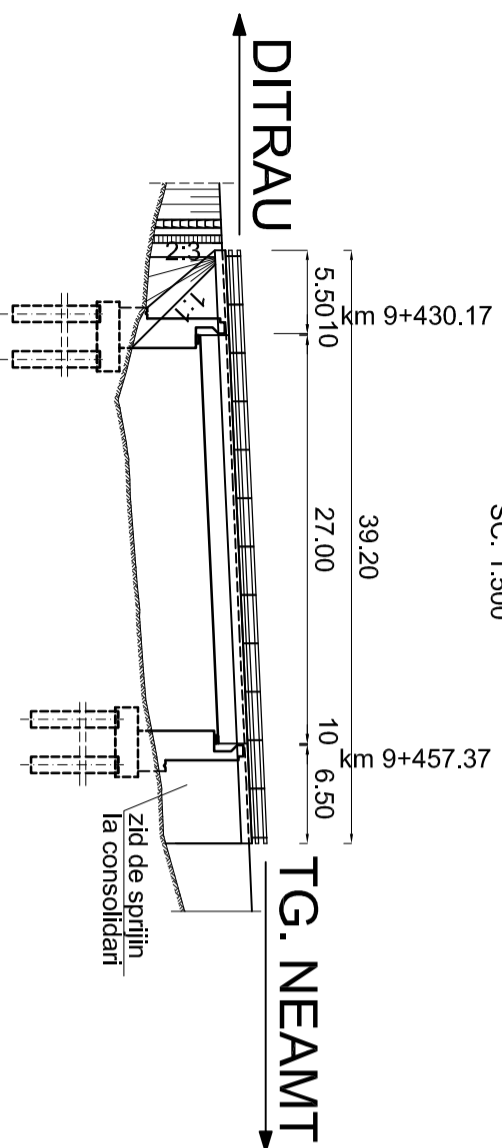


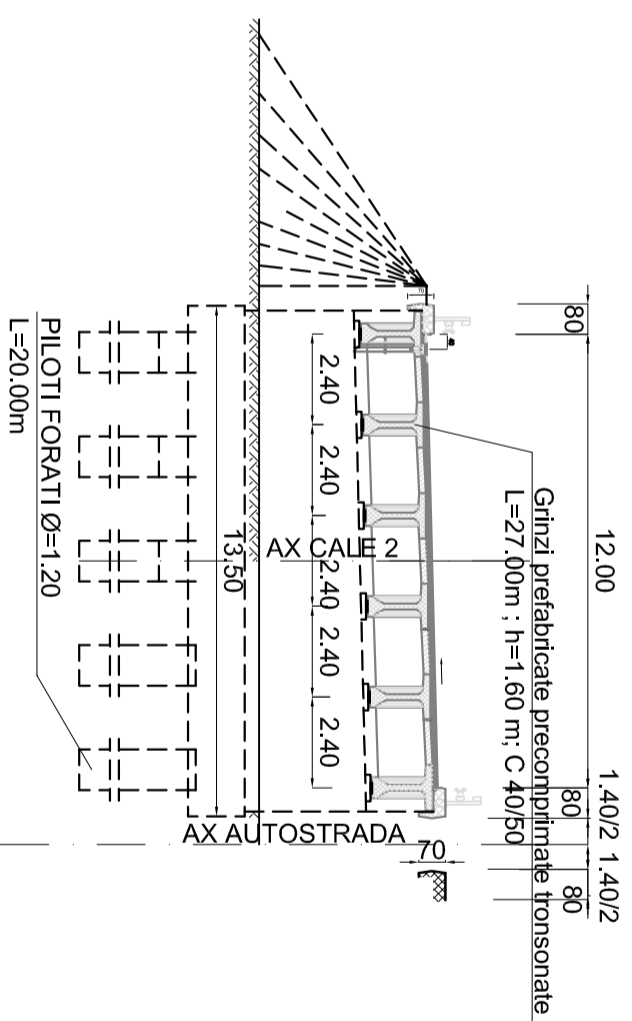
ELEVATIE - CALE 2

SC. 1:500



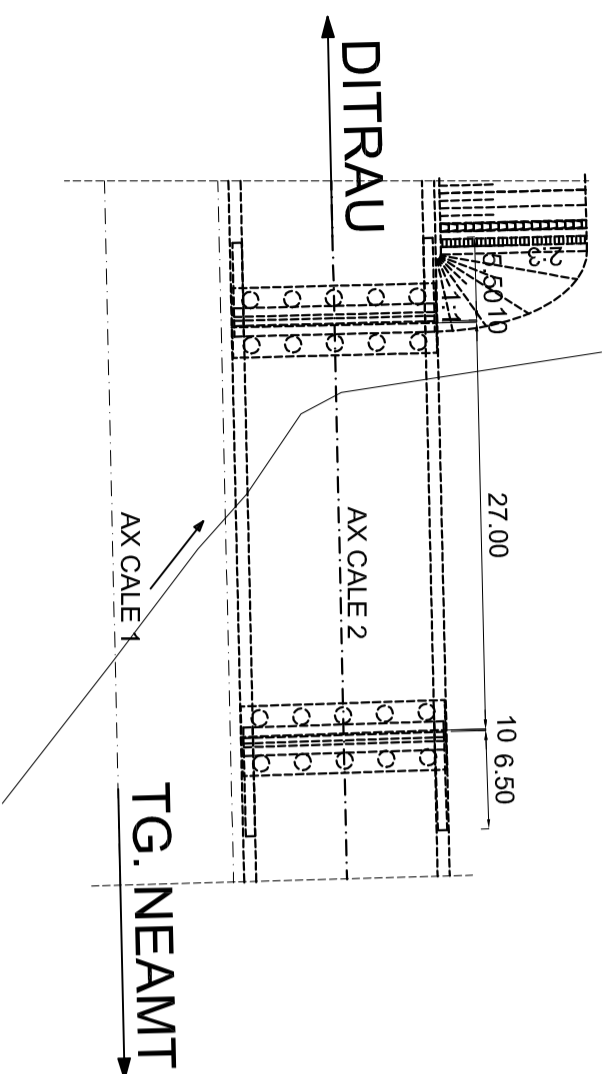
SECTIUNE TRANSVERSALA

Sc. 1:200

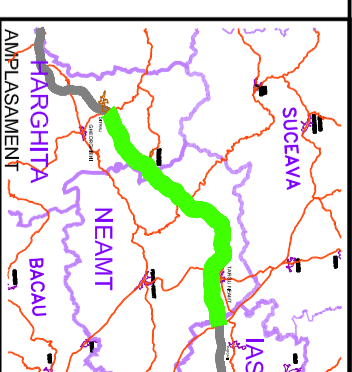


PLAN

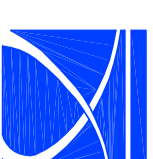
SC. 1:500



Convoi de calcul conform SR EN 1991-2-2005
Caracteristicile seismice ale zonei: $a_g=0.12g$,
 $T_c=0.70s$ conform cod P100-1/2006
Zona seismică "6" conform SR11100/1-1993
Categoria de importanță privind calitatea "B"

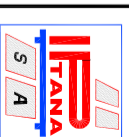


BENEFICIAR



COMPANIA NATIONALA DE AUTOSTRAZI
SI DRUMURI NATIONALE DIN ROMANIA

PROIECTANT



IPTANA S.A.

INVESTITIA

AUTOSTRADA

DITRAU - TARGU NEAMT

CONTRACT Nr: 92 / 58623 / 4275

FAZA DE PROIECTARE

Studiu de Fezabilitate
Varianta optima
de construire

Proiectat ing. I. Dumitrescu <i>Dumit</i>	Desenat ing. I. Dumitrescu <i>Dumit</i>
Verificat ing. A. Tudor	Seif Proiect ing. V. Osman <i>Osman</i>

LUCRARI DE PODURI

Scara: 1:500; 1:200

Data: IANUARIE 2011

DISPOZITIE GENERALA

POD KM 9+430.17 + KM 9+457.37