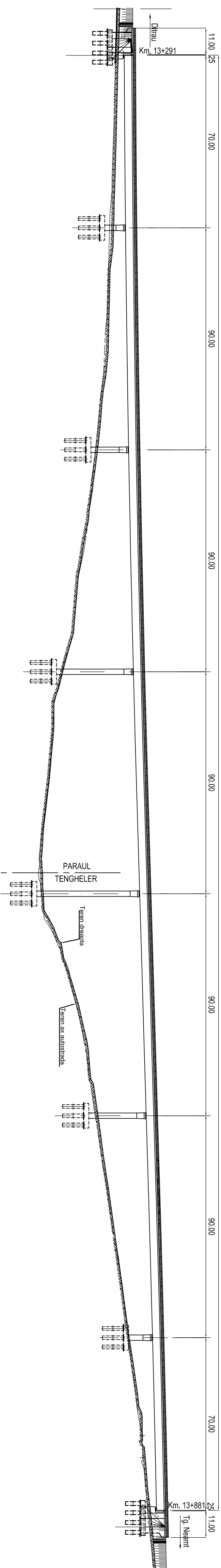


# ELEVATIE

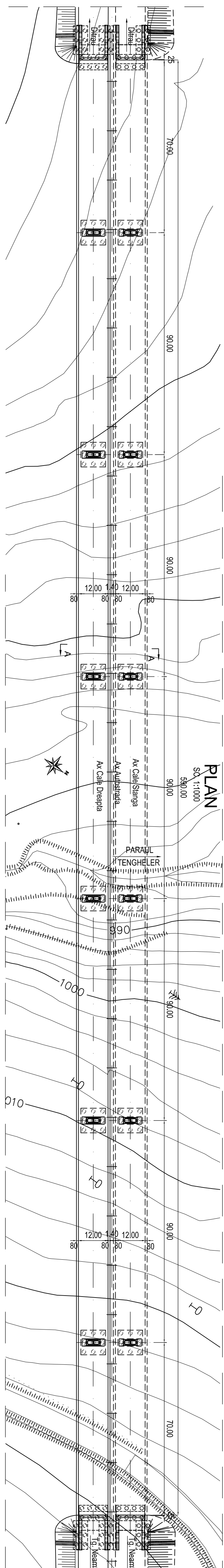
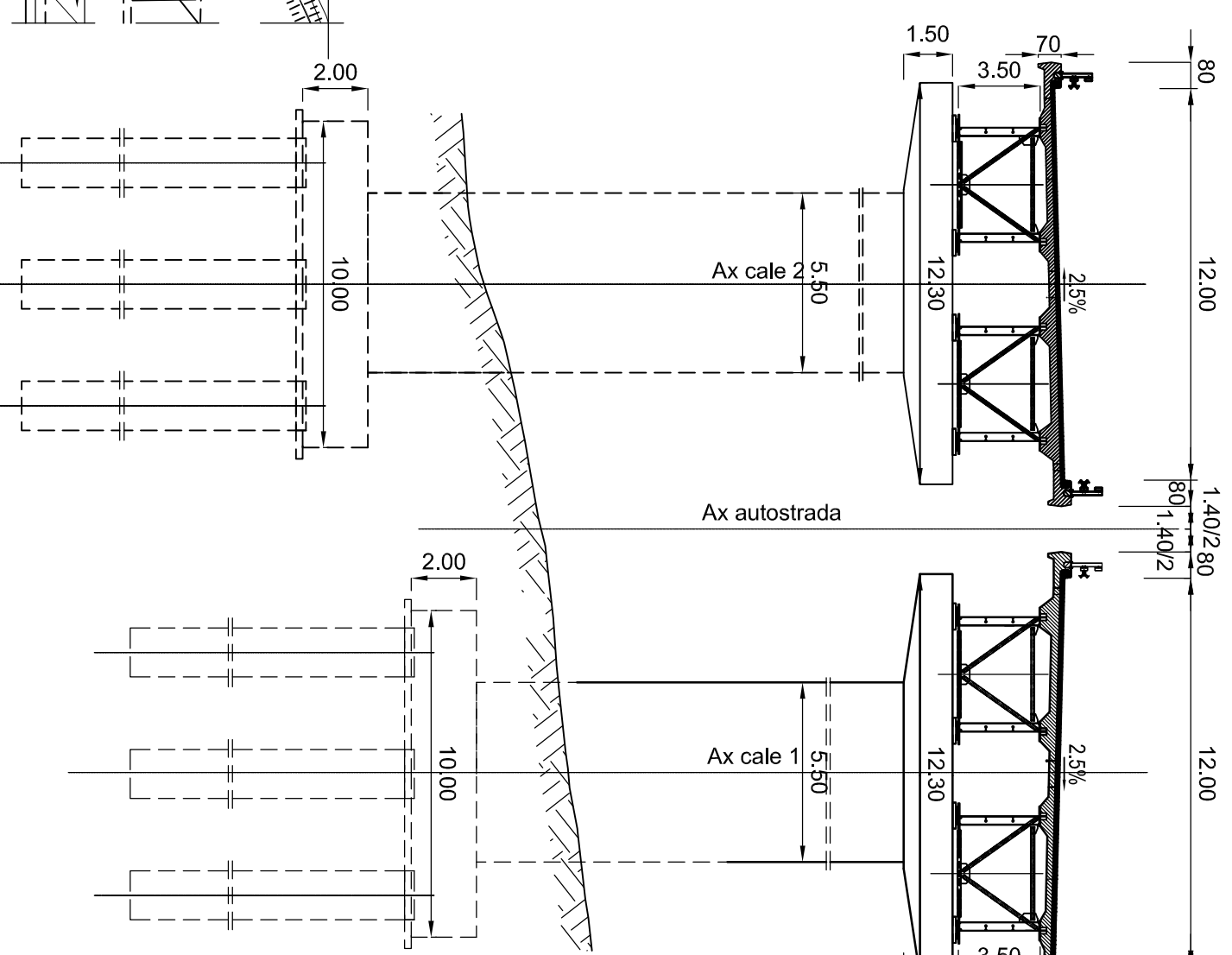
SC. 1:1000

590,00



# SECTIUNE TRANSVERSALA A-A

Scara 1:200

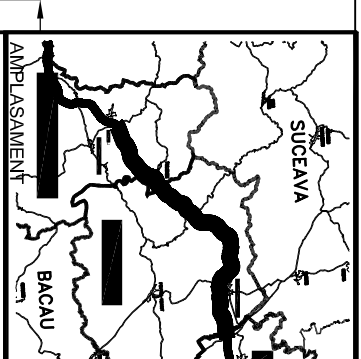


# PLAN

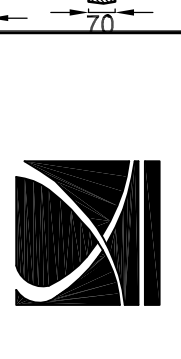
SC. 1:1000

590,00

Convoi de calcul conform SR EN 1991-2-2005  
 Caracteristicile seismice ale zonei:  $a_g = 0.16g$ ,  
 $T_c = 0.70s$  conform cod P100-1/2006  
 Zona seismică "6" conform SR11100/1-1993  
 Categoria de importanta privind calitatea "B"

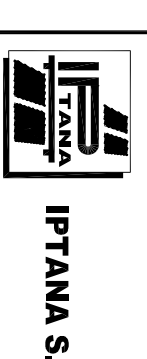


BENEFICIAR



COMPANIA NATIONALA DE AUTOSTI  
 SIDURURGICE NATIONALE DIN ROMA

PROIECTANT



IPTANA S.

INVESTITIA

AUTOSTRADA  
 DITRAU - TARGU NEAM

CONTRACT Nr. 92 / 58623 / 4;

FAZA DE PROIECTAR  
 Studiu de Fezabilitate  
 Varianta optima  
 de construire

Proiectat	Ing. Ilumințescu	Desenat	th. S. Cimpean
Verificat	Ing. A. Tudor	Ser. Proiect	Ing. V. Osma

LUCRARI DE PODUR

Scara: 1:1000 - 1:200  
 Data: IANUARIE 2011

DISPOZITIE GENERALA  
 POD KM 13+291 + KM 13+81