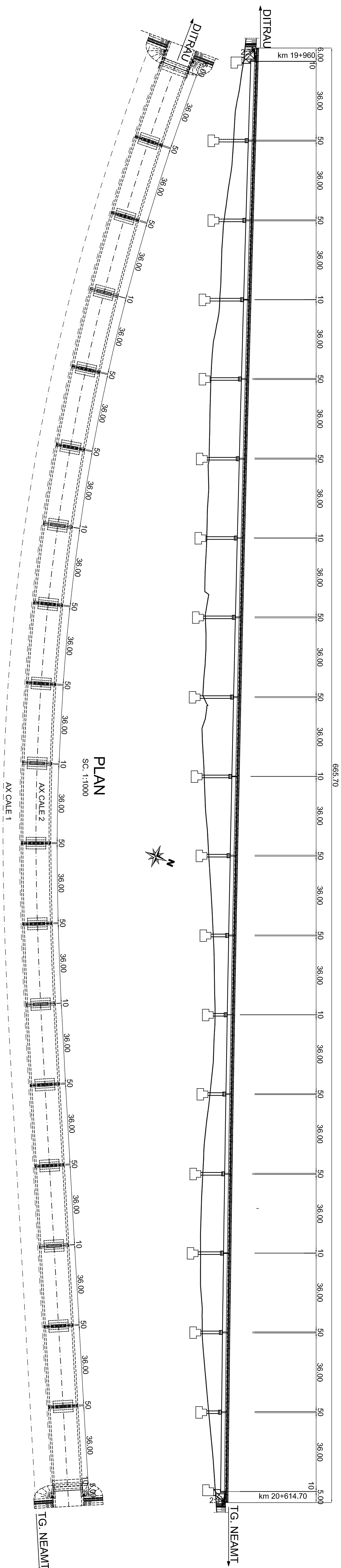


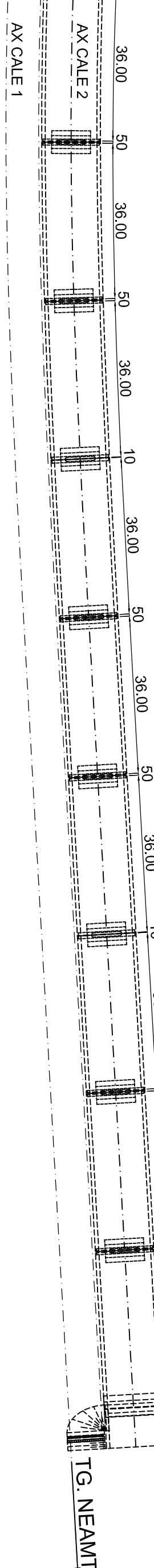
ELEVATIE - CALE 2

SC. 1:1000



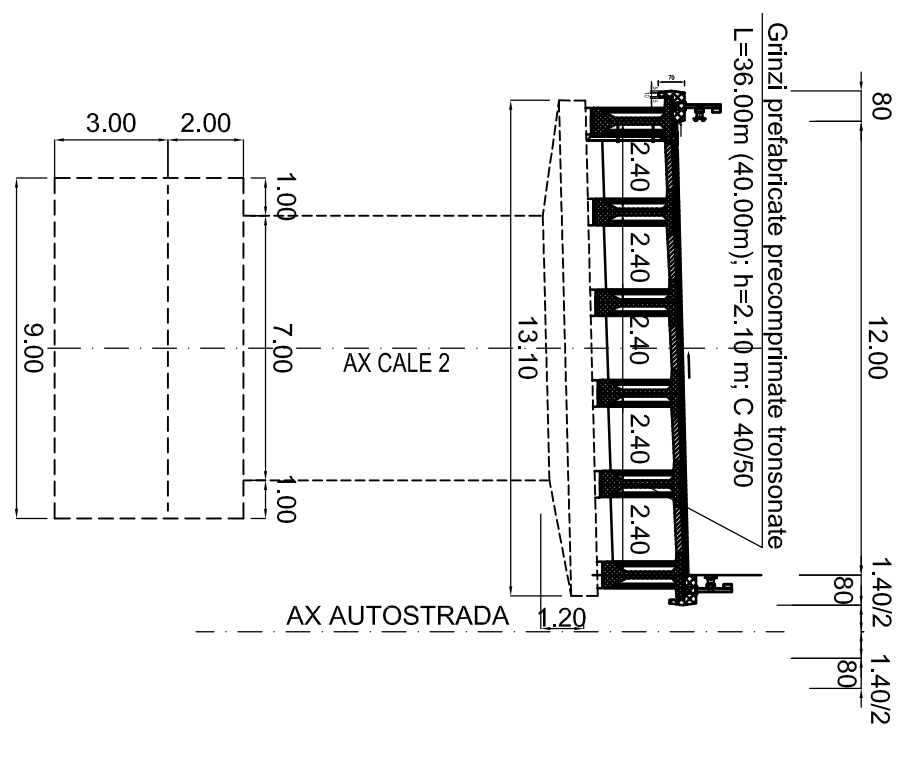
PLAN

SC. 1:1000

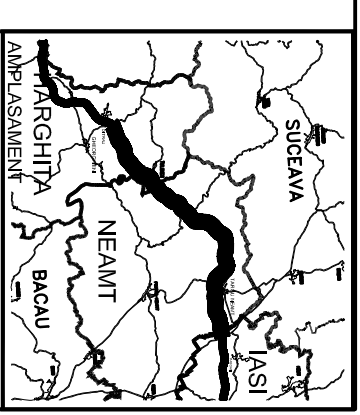


SECTIUNE TRANSVERSALA

SC. 1:200



Convoi de calcul conform SR EN 1991-2-2005
 Caracteristicile seismice ale zonei: $a_g = 0.16g$,
 $T_c = 0.70s$ conform cod P100-1/2006
 Zona seismica "6" conform SR11100/1-1993
 Categoria de importanta privind calitatea "B"

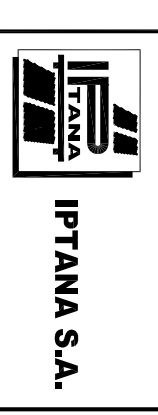


BENEFICIAR



COMPANIA NATIONALA DE AUTOSTRAZI
 SI DRUMURI NATIONALE DIN ROMANIA

PROIECTANT



INVESTITIA
 AUTOSTRADA
 DITRAU - TARGU NEAMT

CONTRACT Nr. 92 / 58623 / 4275

FAZA DE PROIECTARE
 Studiul de Fezabilitate
 Varianta optima
 de construire

Proiectat Ing. Dumitrescu
 Desenat Ing. Dumitrescu
 Verificat Ing. A. Tudor
 Ing. V. Osman

LUCRARI DE PODURI

Scara: 1:1000; 1:200
 Data: IANUARIE 2011

DISPOZITIE GENERALA
 POD KM 19+960 + KM 20+614.70

Cod: P1-SF-P-06-03 Rev. 0