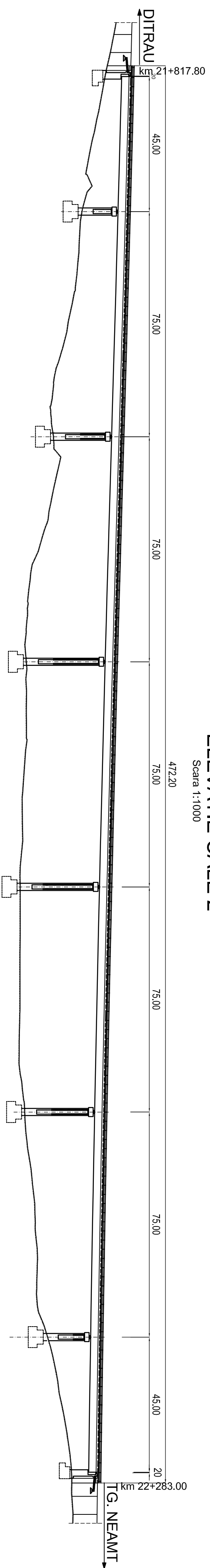


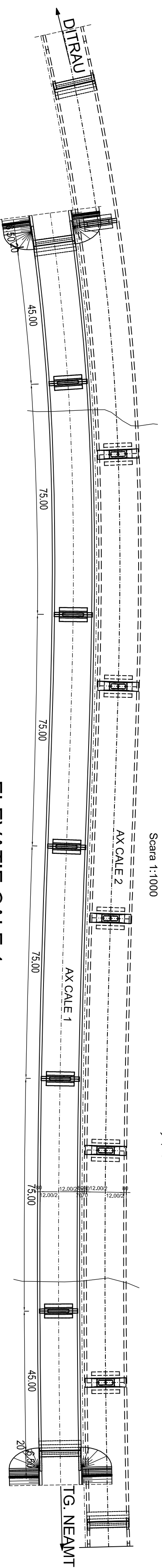
ELEVATIE CALE 2

Scara 1:1000



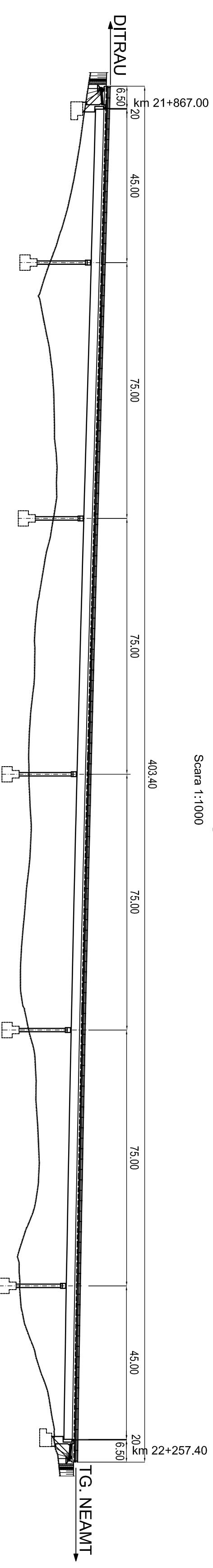
PLAN

Scara 1:1000



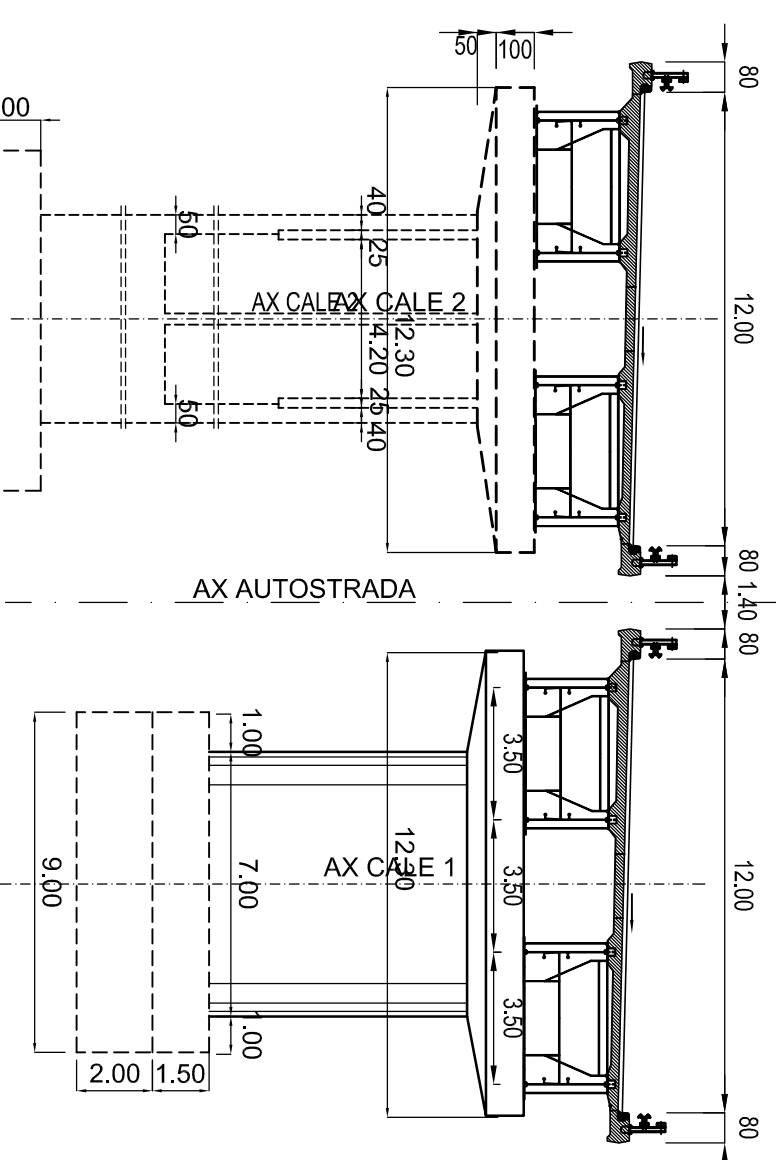
ELEVATIE CALE 1

Scara 1:1000

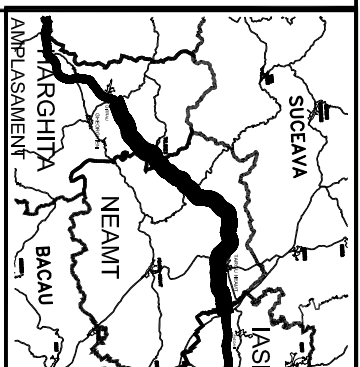


SECTIUNE TRANSVERSALA

Scara 1:200



Convoi de calculi conform SR EN 1991-2-2005
 Caracteristicile seismice ale zonei: $a_g=0.16g$,
 $T_c=0.70s$ conform cod P100-1/2006
 Zona seismică "6" conform SR11100/1-1993
 Categoria de importanta privind calitatea "B"

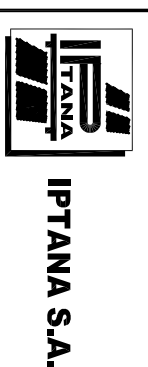


BENEFICIAR



COMPANIA NATIONALA DE AUTOSTRAZI
 SI DRUMURI NATIONALE DIN ROMANIA

PROIECTANT



IPTANA S.A.

INVESTITIA
 AUTOSTRADA
 DITRAU - TARGU NEAMT

CONTRACT NR: 92 / 58623 / 4275

FAZA DE PROIECTARE
 Studiu de Fezabilitate
 Varianta optima
 de construire

Proiectat	Ing. I.Dumitrescu	Desenat	Ing. I.Dumitrescu
Verificat	Ing. A. Tudor	Ser. Proiect	Ing. V. Osman

Lucrari de Poduri

Scara: 1:1000; 1:200

Data: IANUARIE 2011

DISPOZITIE GENERALA

CALE 1:
 POD KM 21+867.00 + KM 22+257.40
 CALE 2:
 POD KM 21+817.80 + KM 22+283.00

Cod: P1-F-SF-P-G-035

Rev. 0