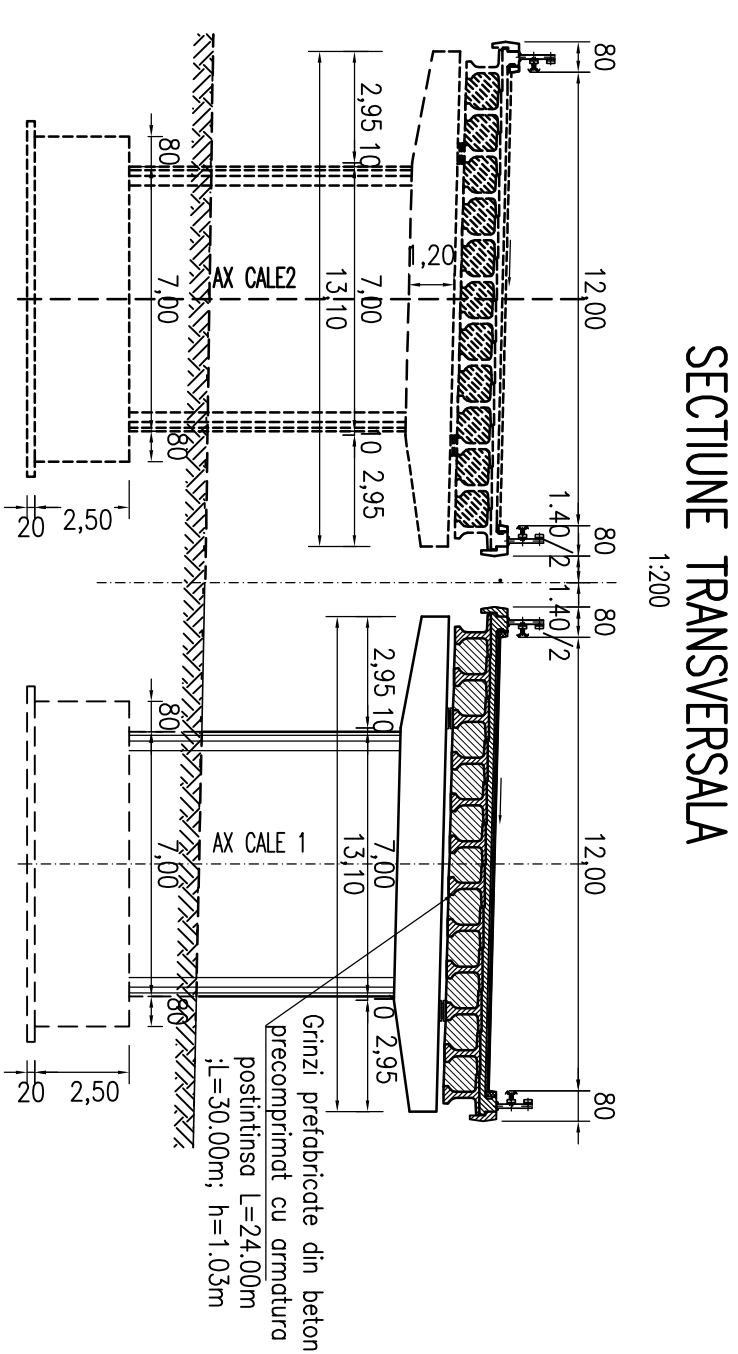
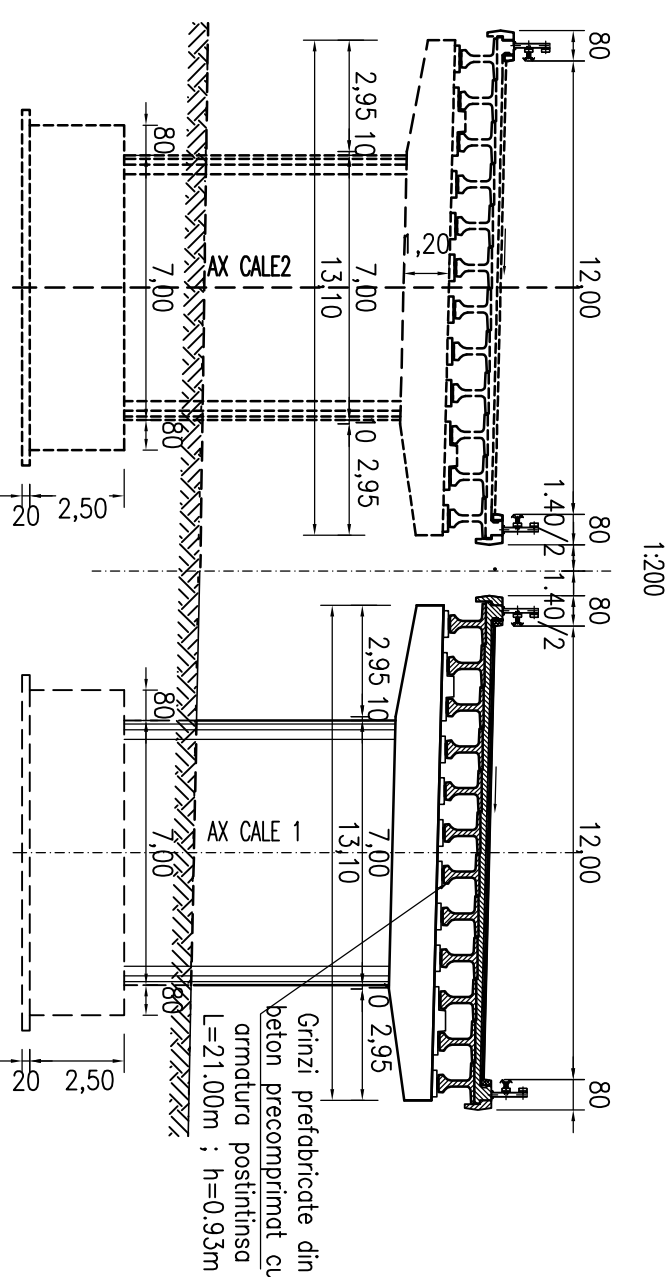
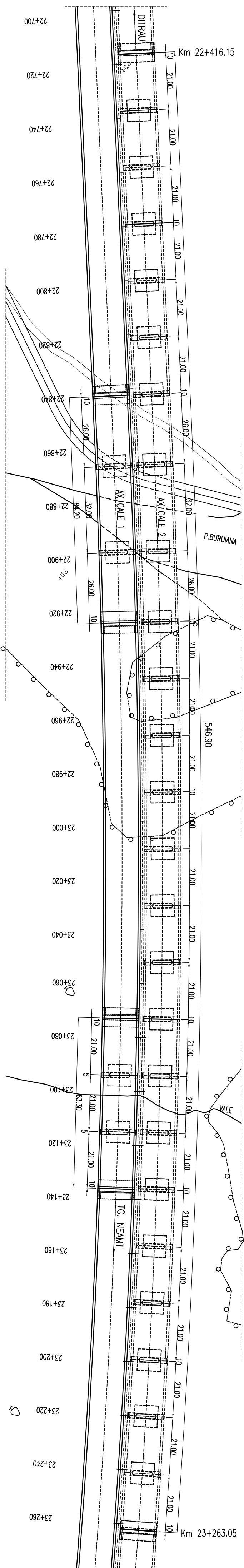
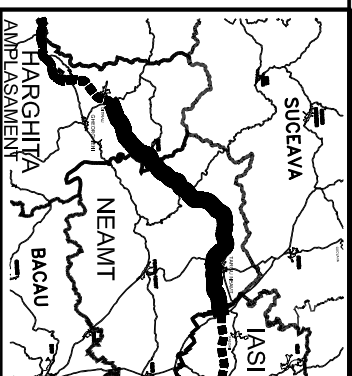


VEDERE IN PLAN
Scara 1:1000



SECTIUNE TRANSVERSALA
1:200

SECTIUNE TRANSVERSALA
1:200



BENEFICIAR



COMPANIA NATIONALA DE AUTOSTRAZI SI DRUMURI NATIONALE DIN ROMANIA

PROIECTANT



IPTANA S.A.

INVESTITIA

AUTOSTRADA
DITRAU -TARGU NEAMT

CONTRACT Nr. 92 / 58623 / 4275

FAZA DE PROIECTARE
Studiu de Fezabilitate
Varianta optima
de construire

Proiectat Ing. I. Stelco
Desenat Ing. I. Stelco
Verificat Ing. A. Tudor
Sef Proiect Ing. V. Ostritan

LUCRARI DE PODURI

Scara: 1:200 : 1:500
Data: IANUARIE 2011

POD

Km 22+842.25+ Km22+926.45
Km 23+073.00 + Km23+136.20

CONVOI DE CALCUL CONFORM SR EN 1991-2:2005
CATEGORIA DE IMPORTANTA PRIVIND CALITATEA : 'B'
EXIGENTA DE CALITATE : A4, B2, D
ZONA SEISMICA : 6, CONFORM SR 11100/1-93
 $a_g = 0.16g$, $T_0 = 0.7sec$, CONFORM P-100-1/2006