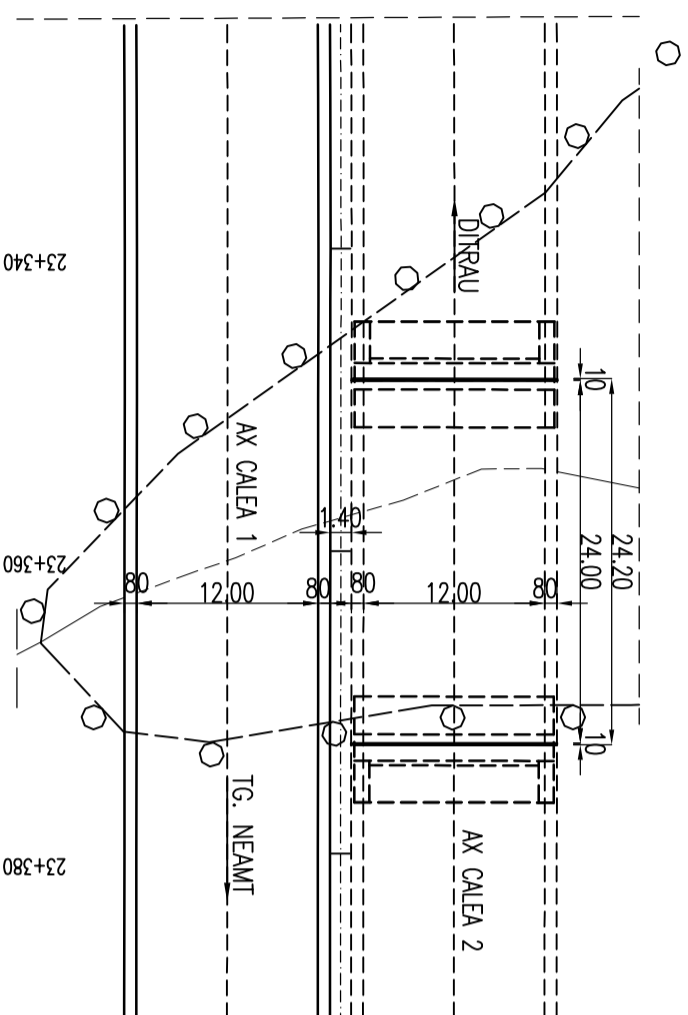
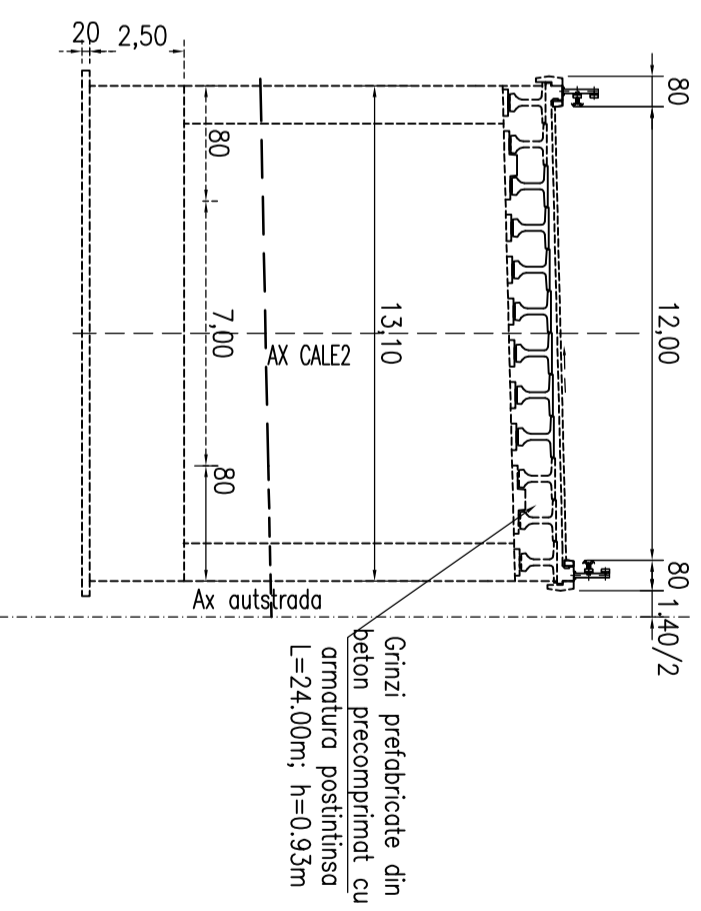


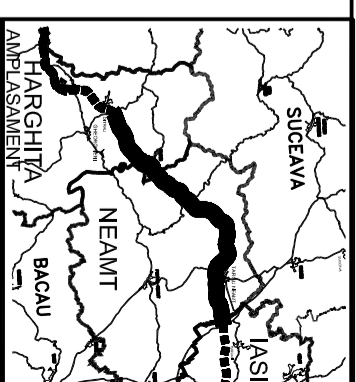
VEDERE IN PLAN
Scara 1:500



SECTIUNE TRANSVERSALA
1:200



CONVOI DE CALCUL CONFORM SR EN 1991-2-2005
CATEGORIA DE IMPORTANTA PRIVIND CALITATEA : "B"
EXIGENTA DE CALITATE : A4, B2, D
ZONA SEISMICA : 6 , CONFORM SR 11100/1-93
 $a_g=0.16g$, $T_c=0.7sec.$, CONFORM P100-1/2006



COMPANIA NATIONALA DE AUTOSTRAZI
SI DRUMURI NATIONALE DIN ROMANIA

PROIECTANT



IPTANA S.A.

INVESTITIA

AUTOSTRADA
DITRAU - TARGU NEAMT

CONTRACT Nr: 92 / 58623 / 4275

FAZA DE PROIECTARE
Studiu de Fezabilitate
Varianta optima
de construire

Proiectat ing. I. Stetco	Desenat ing. I. Stetco
Verificat ing. A. Tudor	Seft Proiectat ing. V. Osman

LUCRARI DE PODURI

Scara: 1:200 ; 1:500

Data: IANUARIE 2011

POD

Km 23+348.50 + Km 23+372.70