

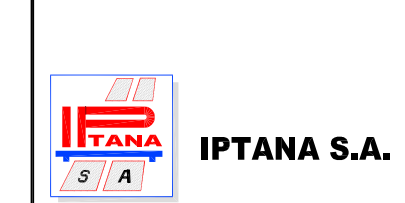
AMPLASAMENT

BENEFICIAR



COMPANIA NATIONALA DE AUTOSTRAZI SI DRUMURI NATIONALE DIN ROMANIA

PROIECTANT



IPTANA S.A.

INVESTITIA

AUTOSTRADA
DITRAU - TARGU NEAMT

CONTRACT Nr: 92 / 58623 / 4275

FAZA DE PROIECTARE
Studiu de Fezabilitate
Varianta optima
de construire

Proiectat ing. A. Ghita	Desenat ing. A. Ghita
----------------------------	--------------------------

Verificat ing. A. Tudor	Sef Proiect ing. V. Osman
----------------------------	------------------------------

LUCRARI DE PODURI

Scara: 1:1000/1:200

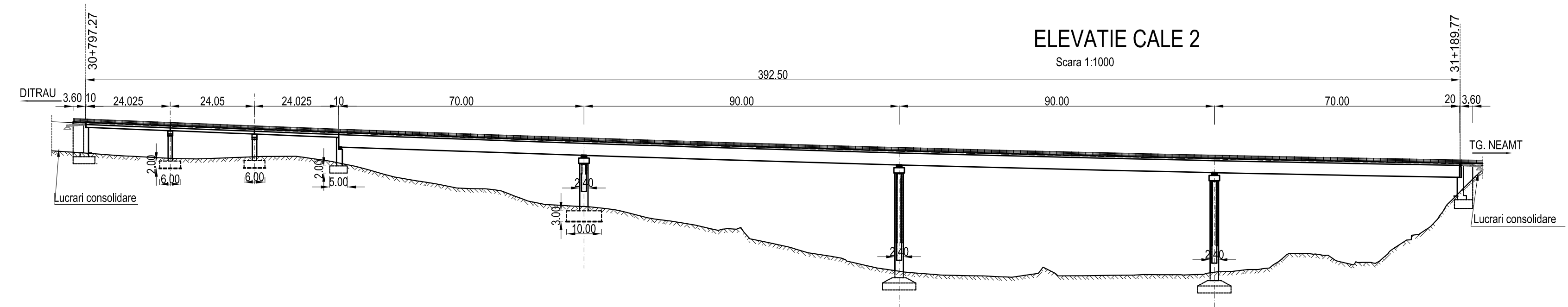
Data: IANUARIE 2011

DISPOZITIE GENERALA
Pod km 30+900.94+31+201.34
cale 1
Pod km 30+797.27+31+189.77
cale 2

Cod: IPT-SF-P-DG-053 Rev. 0

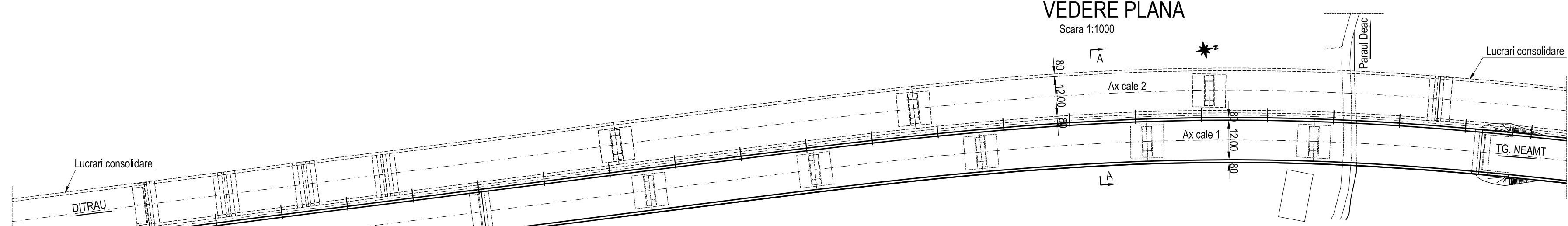
ELEVATIE CALE 2

Scara 1:1000



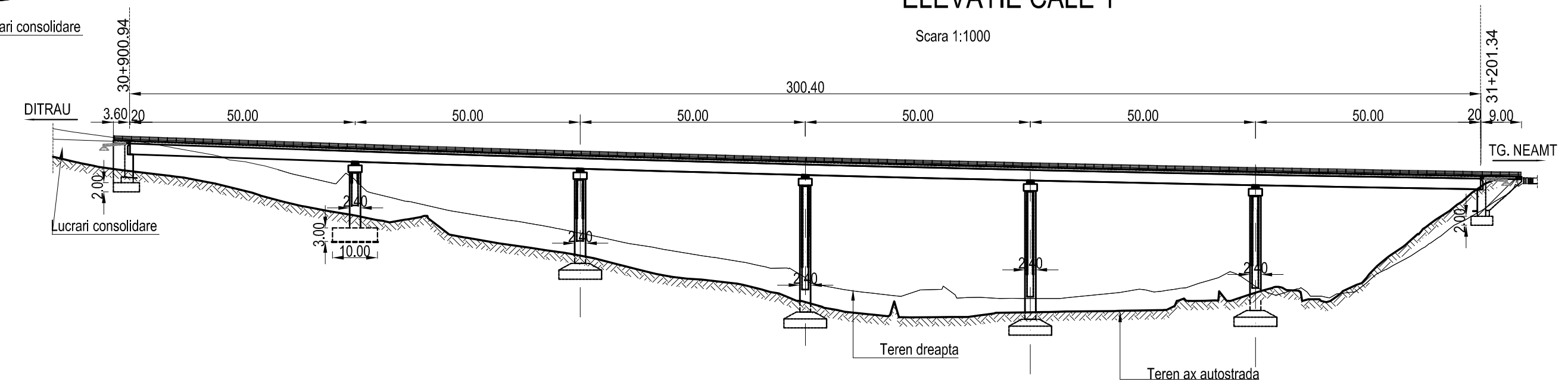
VEDERE PLANA

Scara 1:1000



ELEVATIE CALE 1

Scara 1:1000



Convoi de calcul conform SR EN 1991-2-2005
Caracteristicile seismice ale zonei: $a_g=0.16g$,
 $T_c=0.70s$ conform cod P100-1/2006
Zona seismică "6" conform SR11100/1-1993
Categoria de importanta privind calitatea "B"

SECTIUNE TRANSVERSALA A-A

Scara 1:200

