

**BENEFICIAR**



COMPANIA NATIONALA DE AUTOSTRAZI  
SI DRUMURI NATIONALE DIN ROMANIA

**PROIECTANT**



**IPTANA S.A.**

**INVESTITIA**

AUTOSTRADA  
DITRAU - TARGU NEAMT

CONTRACT Nr: 92 / 58623 / 4275

**FAZA DE PROIECTARE**  
Studiu de Fezabilitate  
Varianta optima  
de construire

Proiectat ing. A. Ghita	Desenat ing. A. Ghita
----------------------------	--------------------------

Verificat ing. A. Tudor	Sef Proiect ing. V. Osman
----------------------------	------------------------------

**LUCRARI DE PODURI**

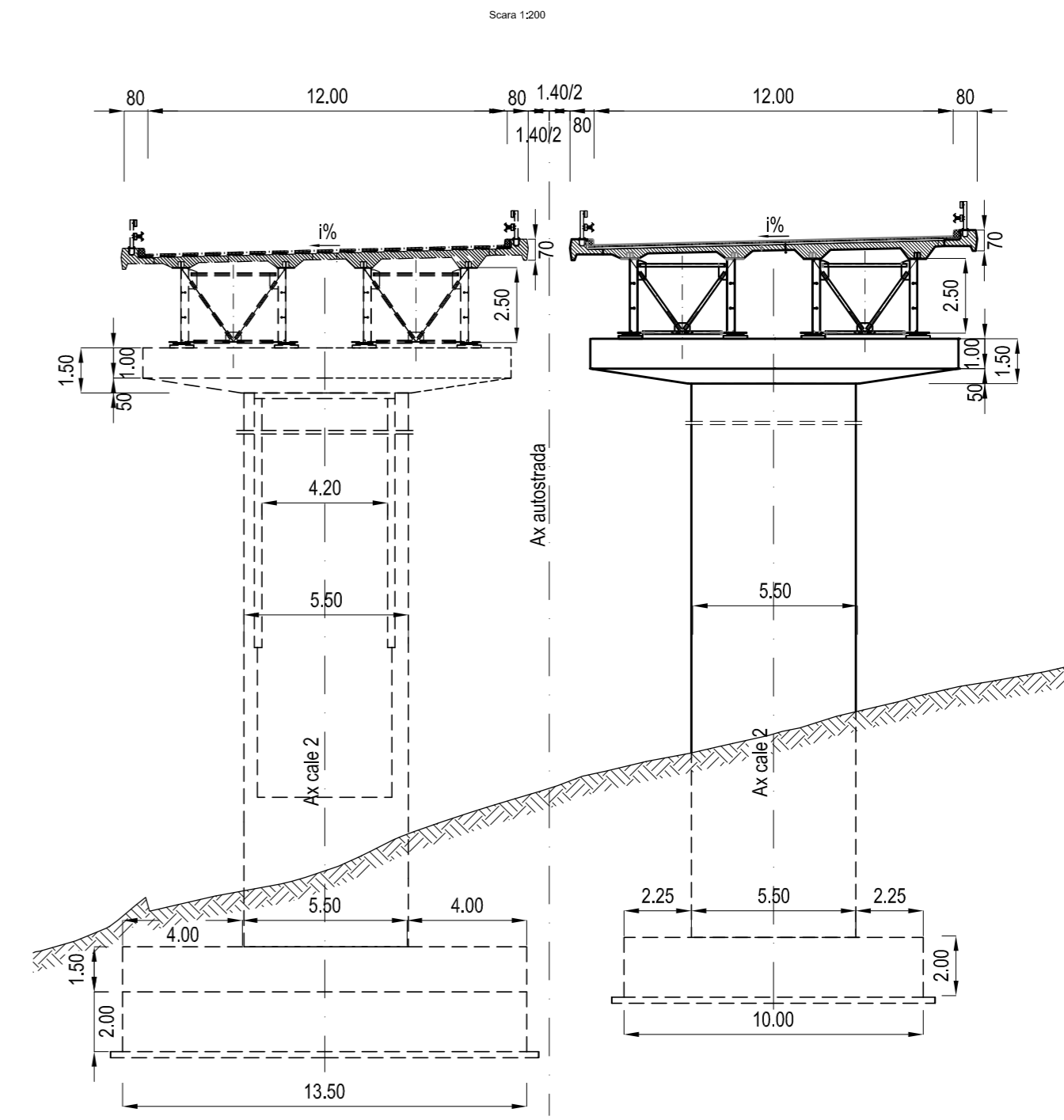
Scara: 1:1000/1:200

Data: IANUARIE 2011

**DISPOZITIE GENERALA**  
Pod km 32+268.05+32+518.45  
cale 1  
Pod km 32+249.01+32+599.41  
cale 2

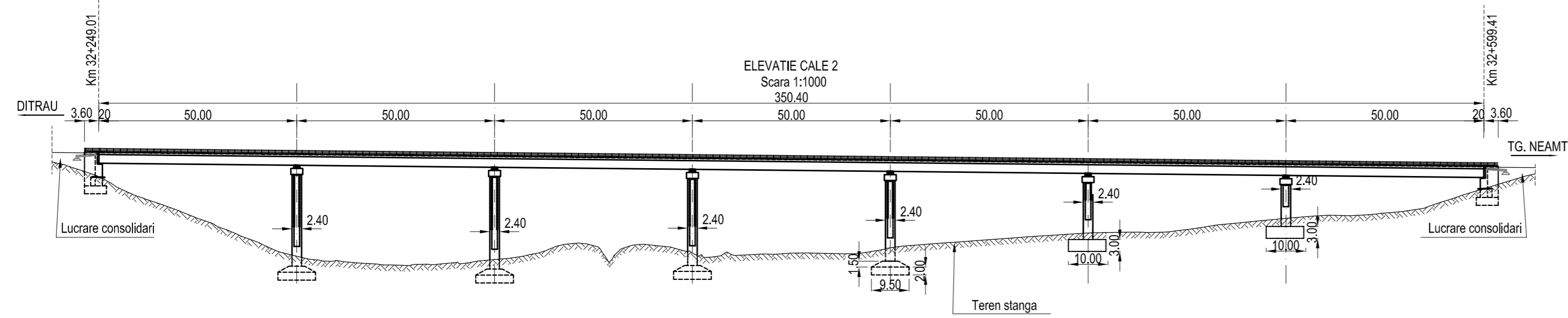
Cod: IPT-SF-P-DG-055 Rev. 0

**SECTIUNE TRANSVERSALA A-A**

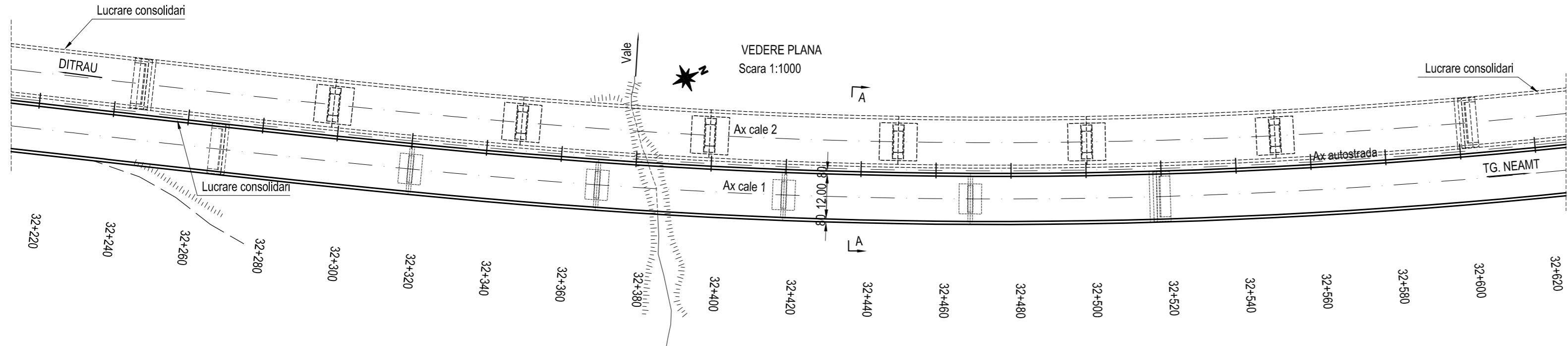


Convoi de calcul conform SR EN 1991-2-2005  
Caracteristicile seismice ale zonei:  $a_g=0.16g$ ,  
 $T_c=0.70s$  conform cod P100-1/2006  
Zona seismică "6" conform SR11100/1-1993  
Categoria de importanta privind calitatea "B"

**ELEVATIE CALE 2**  
Scara 1:1000  
350.40



**VEDERE PLANA**  
Scara 1:1000



**ELEVATIE CALE 1**  
Scara 1:1000  
250.40

