

AMPLASAMENT

**BENEFICIAR**



COMPANIA NATIONALA DE AUTOSTRAZI SI DRUMURI NATIONALE DIN ROMANIA

**PROIECTANT**



**IPTANA S.A.**

**INVESTITIA**

AUTOSTRADA  
DITRAU - TARGU NEAMT

CONTRACT Nr: 92 / 58623 / 4275

**FAZA DE PROIECTARE**  
Studiu de Fezabilitate  
Varianta optima  
de construire

Proiectat Ing. A. Ghita	Desenat Ing. A. Ghita
Verificat Ing. A. Tudor	Sef Proiect Ing. V. Osman

**LUCRARI DE PODURI**

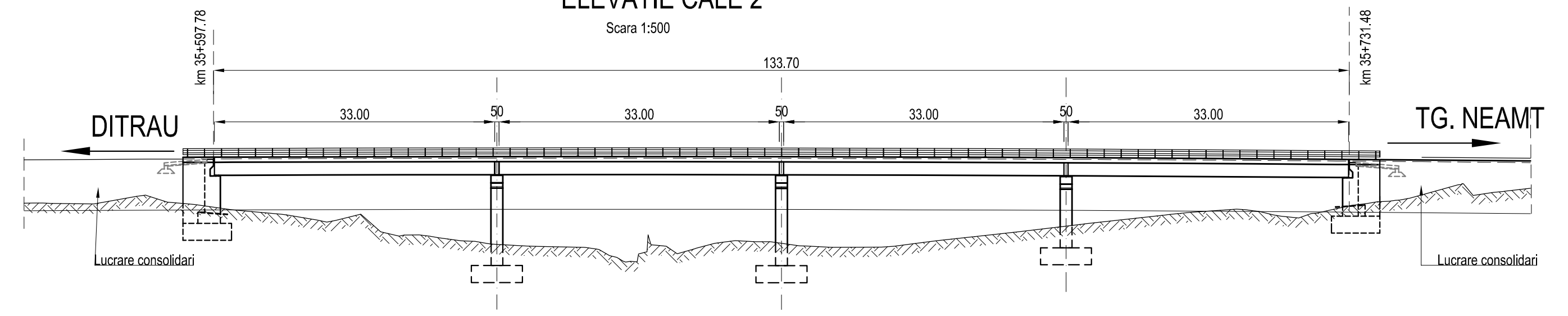
Scara: 1:500/1:200  
Data: IANUARIE 2011

**DISPOZITIE GENERALA**  
Pod km 35+597.78+35+731.48  
cale 2

Cod: IPT-SF-P-DG-061 Rev. 0

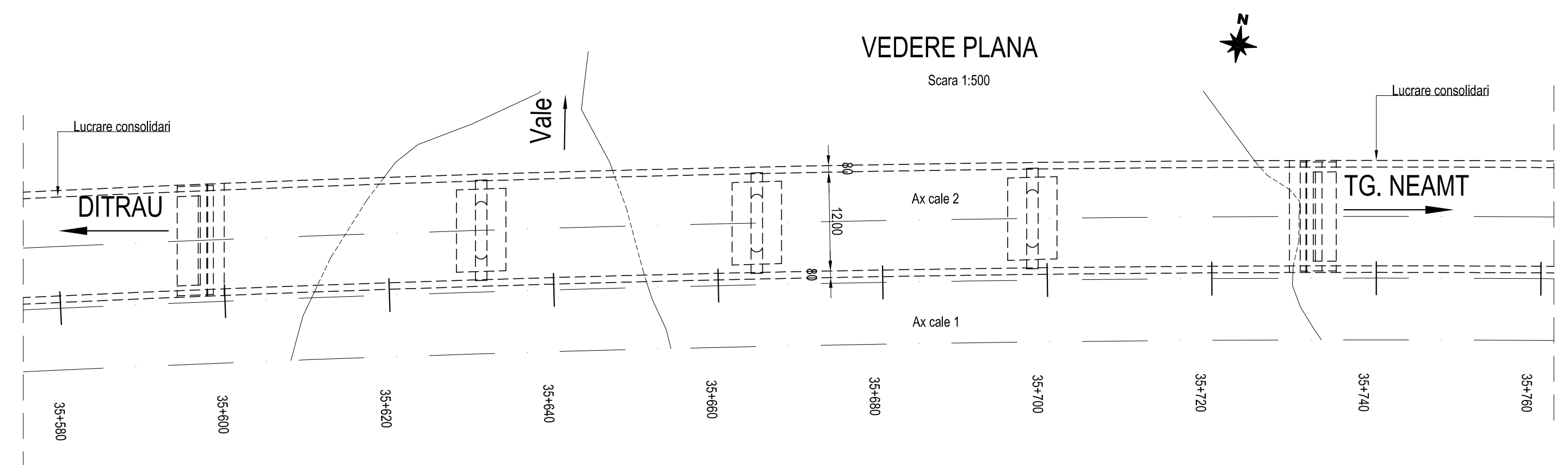
### ELEVATIE CALE 2

Scara 1:500



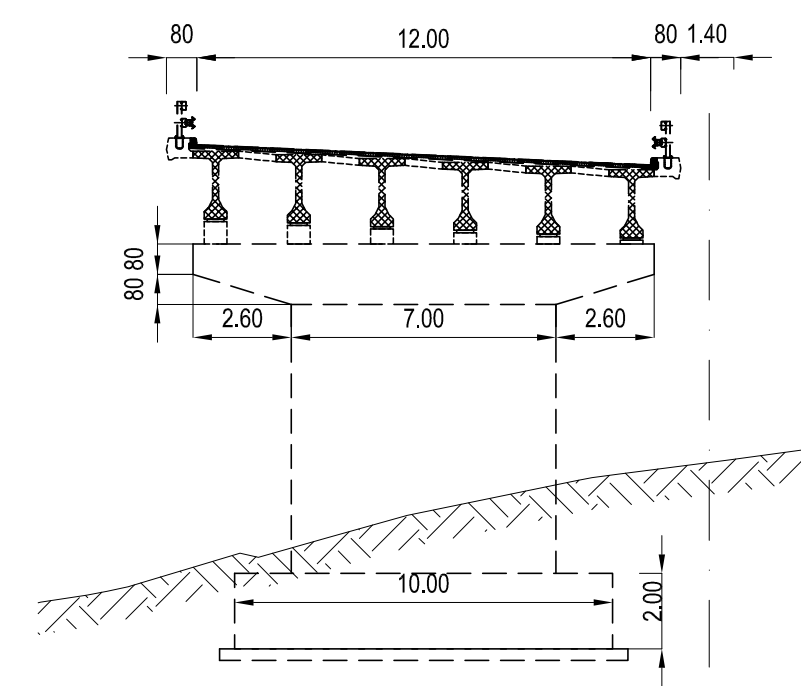
### VEDERE PLANA

Scara 1:500



### SECTIUNE TRANSVERSALA

Scara 1:200



Convoi de calcul conform SR EN 1991-2-2005  
Caracteristicile seismice ale zonei:  $a_g=0.16g$ ,  
 $T_c=0.70s$  conform cod P100-1/2006  
Zona seismica "6" conform SR11100/1-1993  
Categoria de importanta privind calitatea "B"