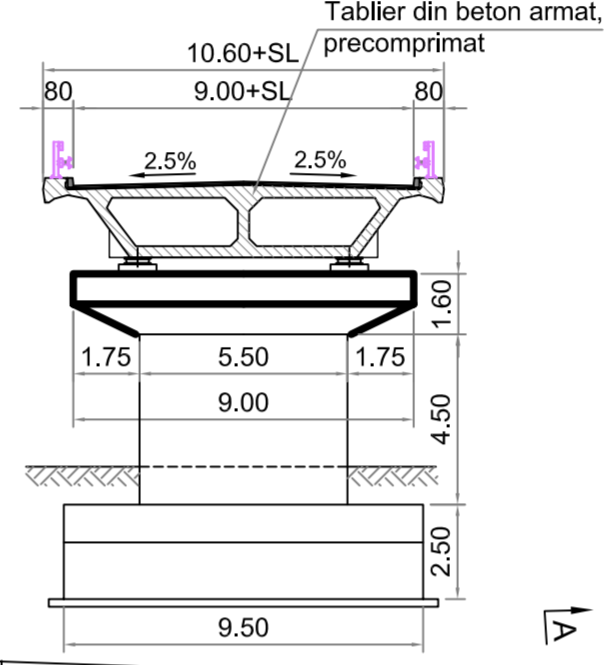
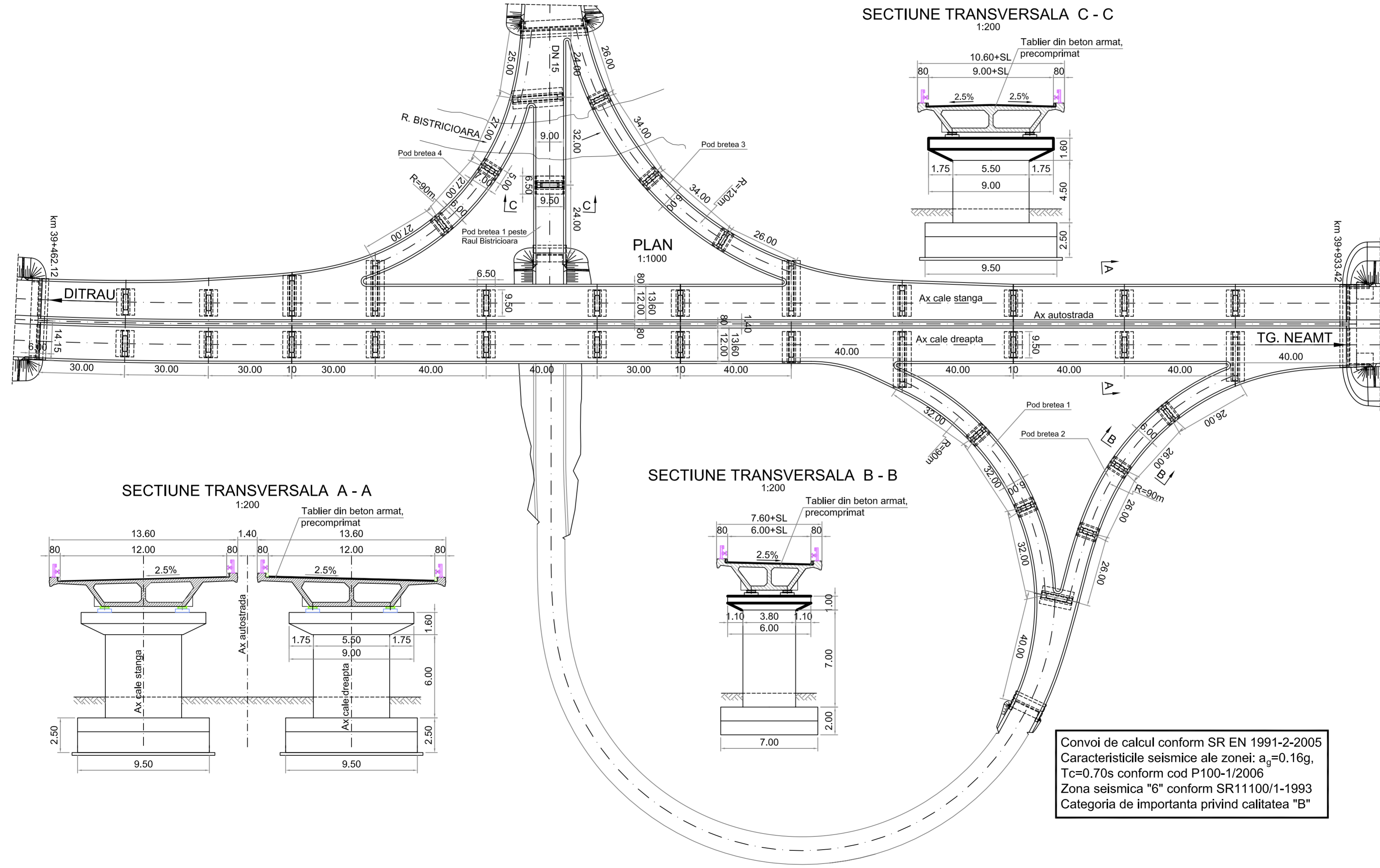


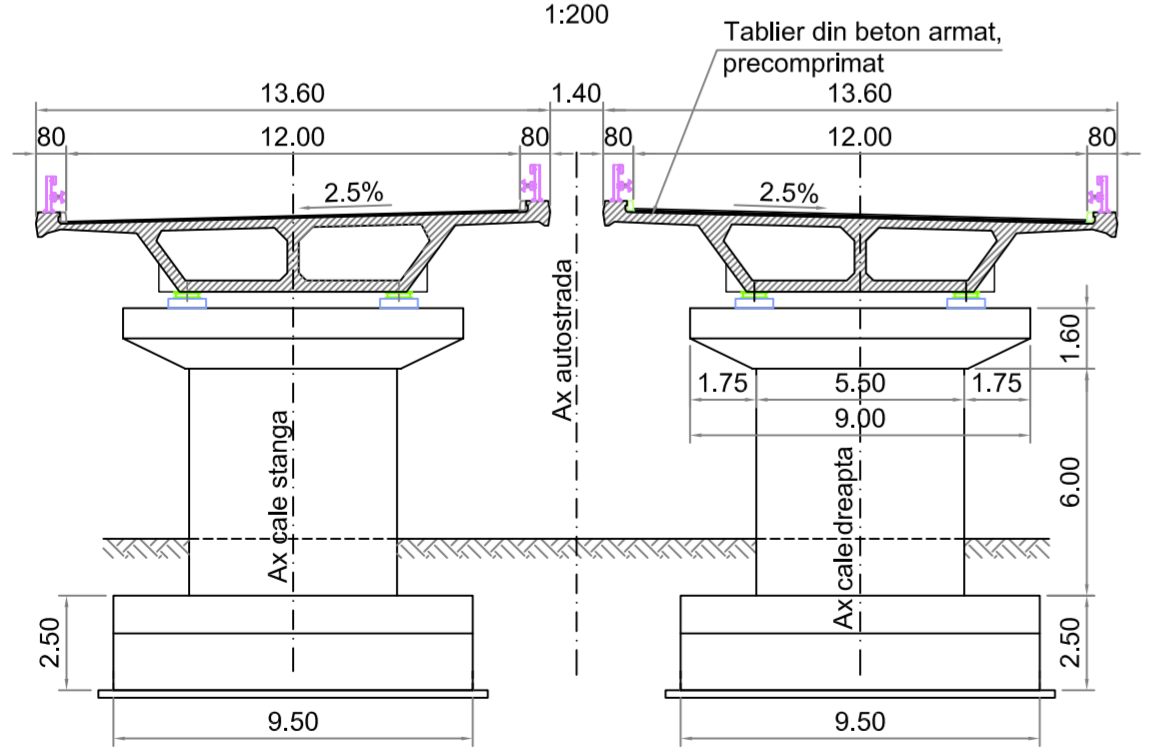
SECTIUNE TRANSVERSALA C - C  
1:200



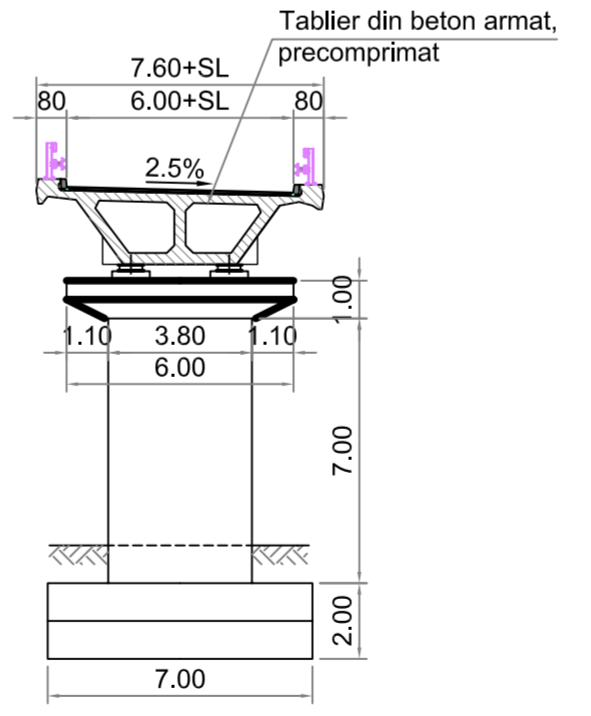
PLAN  
1:1000



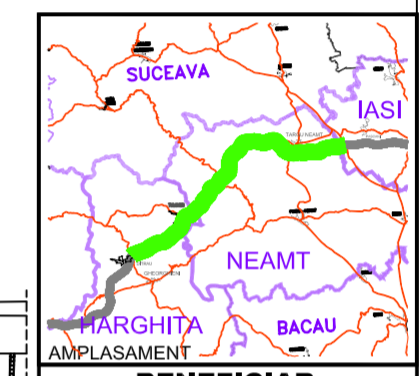
SECTIUNE TRANSVERSALA A - A  
1:200



SECTIUNE TRANSVERSALA B - B  
1:200



Convoi de calcul conform SR EN 1991-2-2005  
Caracteristicile seismice ale zonei:  $a_g=0.16g$ ,  
 $T_c=0.70s$  conform cod P100-1/2006  
Zona seismica "6" conform SR11100/1-1993  
Categoria de importanta privind calitatea "B"



BENEFICIAR



COMPANIA NATIONALA DE AUTOSTRAZI SI DRUMURI NATIONALE DIN ROMANIA

PROIECTANT



IPTANA S.A.

INVESTITIA

AUTOSTRADA  
DITRAU - TARGU NEAMT

CONTRACT Nr: 92 / 58623 / 4275

FAZA DE PROIECTARE  
Studiu de Fezabilitate

Proiectat ing. A. Petcu	Desenat ing. A. Petcu
Verificat ing. N. Avram	Sef Proiect ing. V. Osman

LUCRARI DE PODURI

Scara: 1:1000 ; 1:200  
Data: FEBRUARIE 2011

DISPOZITIE GENERALA  
POD  
KM 39+462.12 - KM 39+933.42

Cod: IPT-SF-P-DG-066 Rev. 0