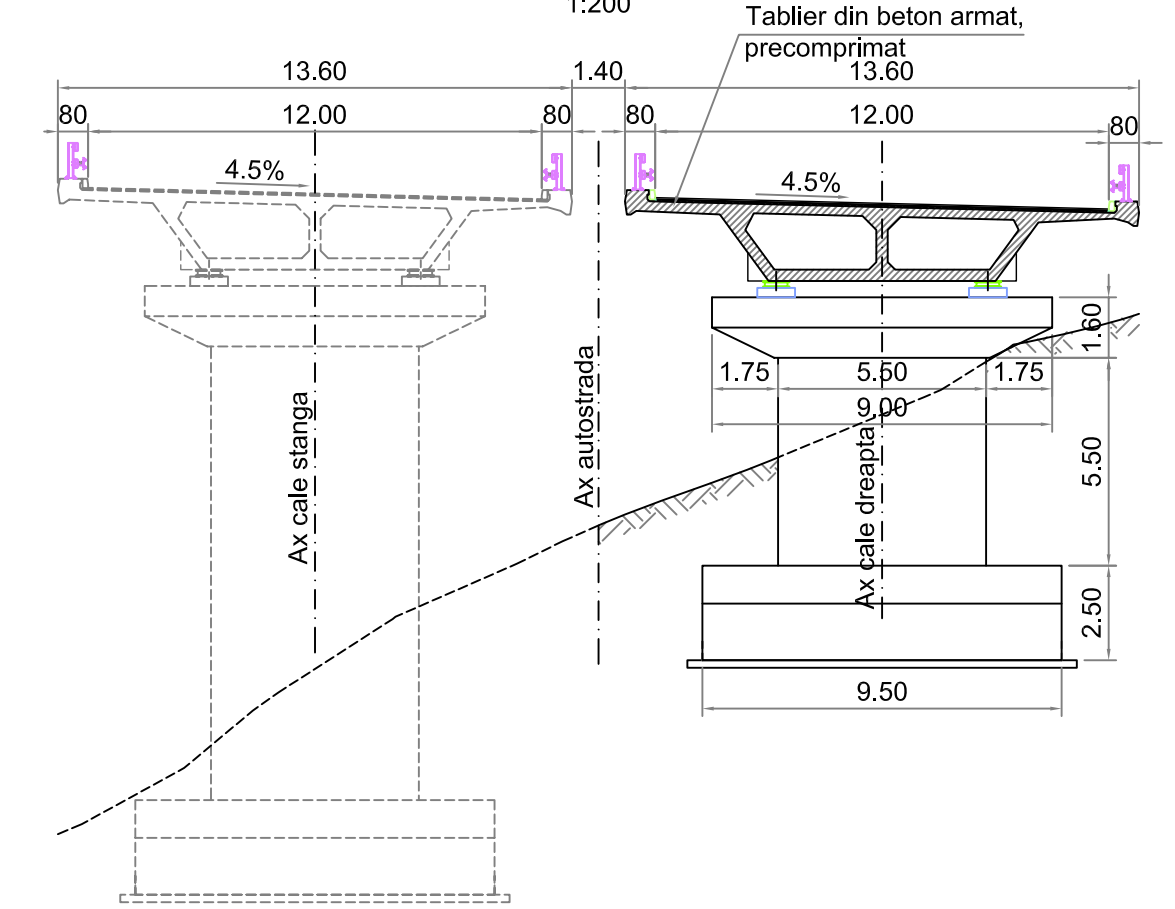
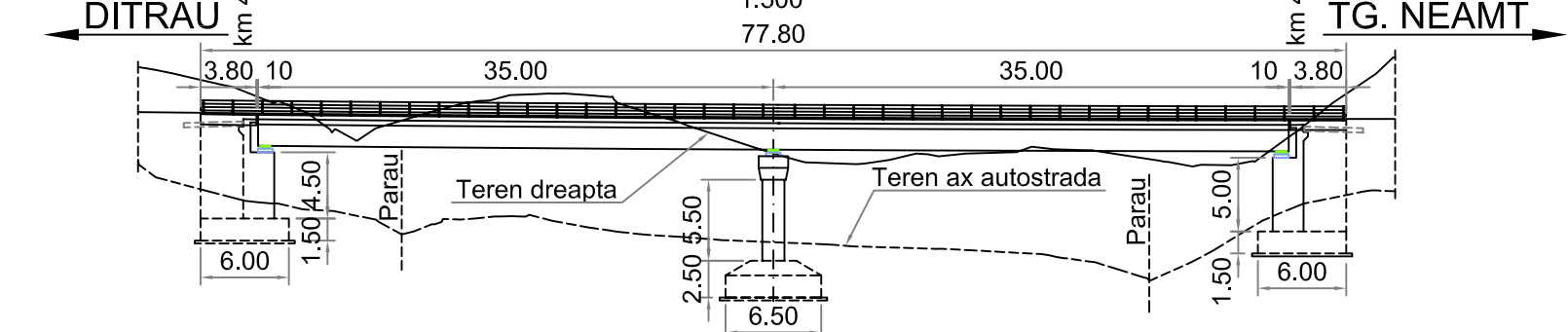


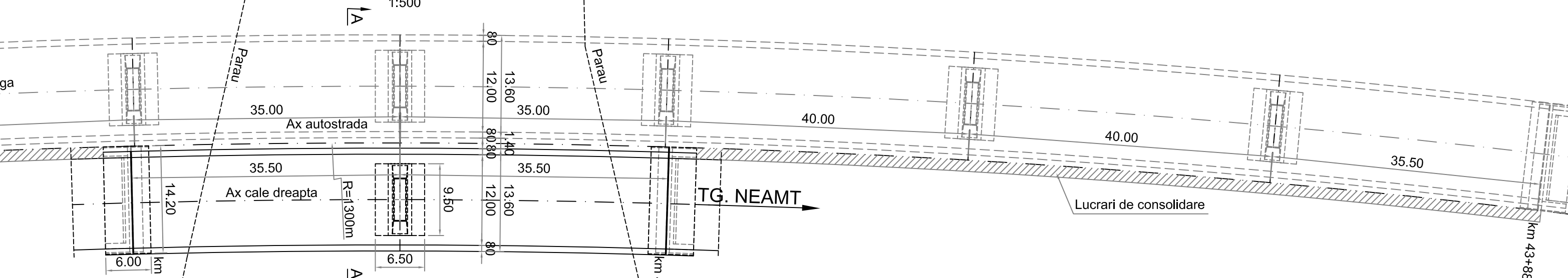
SECTIUNE TRANSVERSALA A - A



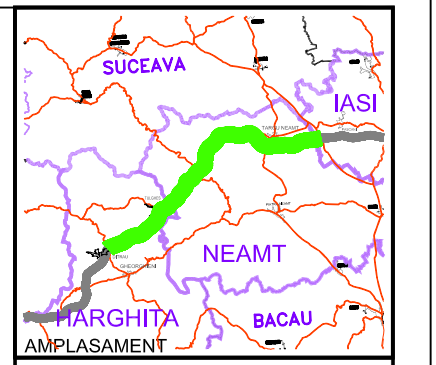
ELEVATIE



PLAN




Convoi de calcul conform SR EN 1991-2-2005
 Caracteristicile seismice ale zonei: $a_g=0.16g$,
 $T_c=0.70s$ conform cod P100-1/2006
 Zona seismica "6" conform SR11100/1-1993
 Categoria de importanta privind calitatea "B"



BENEFICIAR

 COMPANIA NATIONALA DE AUTOSTRAZI
 SI DRUMURI NATIONALE DIN ROMANIA

PROIECTANT
 **IPTANA S.A.**

INVESTITIA
 AUTOSTRADA
 DITRAU - TARGU NEAMT

CONTRACT Nr. 92 / 58623 / 4275

FAZA DE PROIECTARE
 Studiu de Fezabilitate

Proiectat ing. M. Daraban	Desenat ing. M. Daraban
Verificat ing. N. Avram	Sef Proiect ing. V. Osman

LUCRARI DE PODURI
 Scara: 1:500, 1:200
 Data: FEBRUARIE 2011

DISPOZITIE GENERALA
 POD
 KM 43+701.18 - KM 43+772.18

Cod: IPT-SF-P-DG-071 Rev. 0