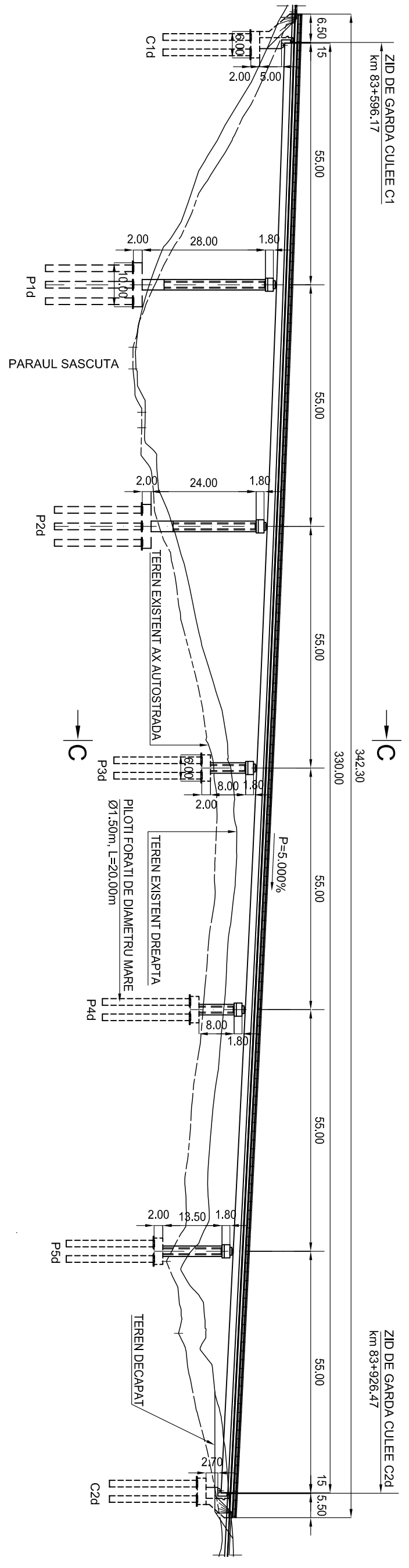


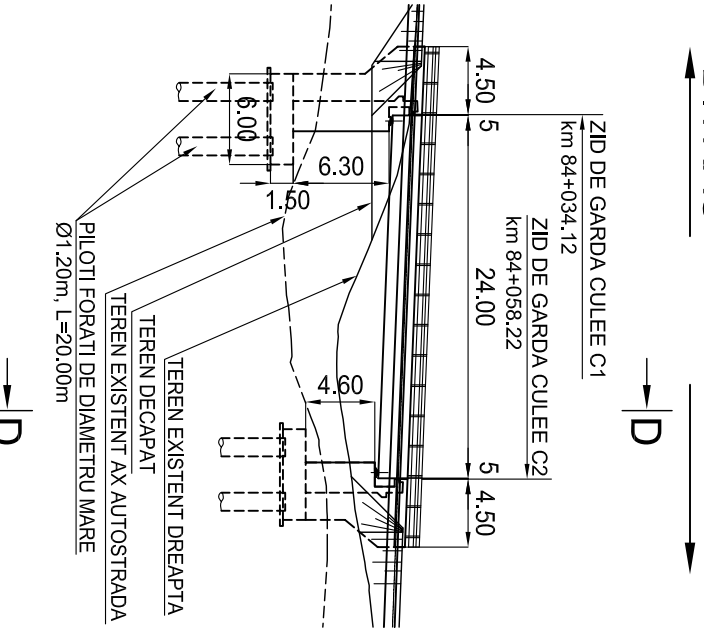
### ELEVATIE AA

1:1000



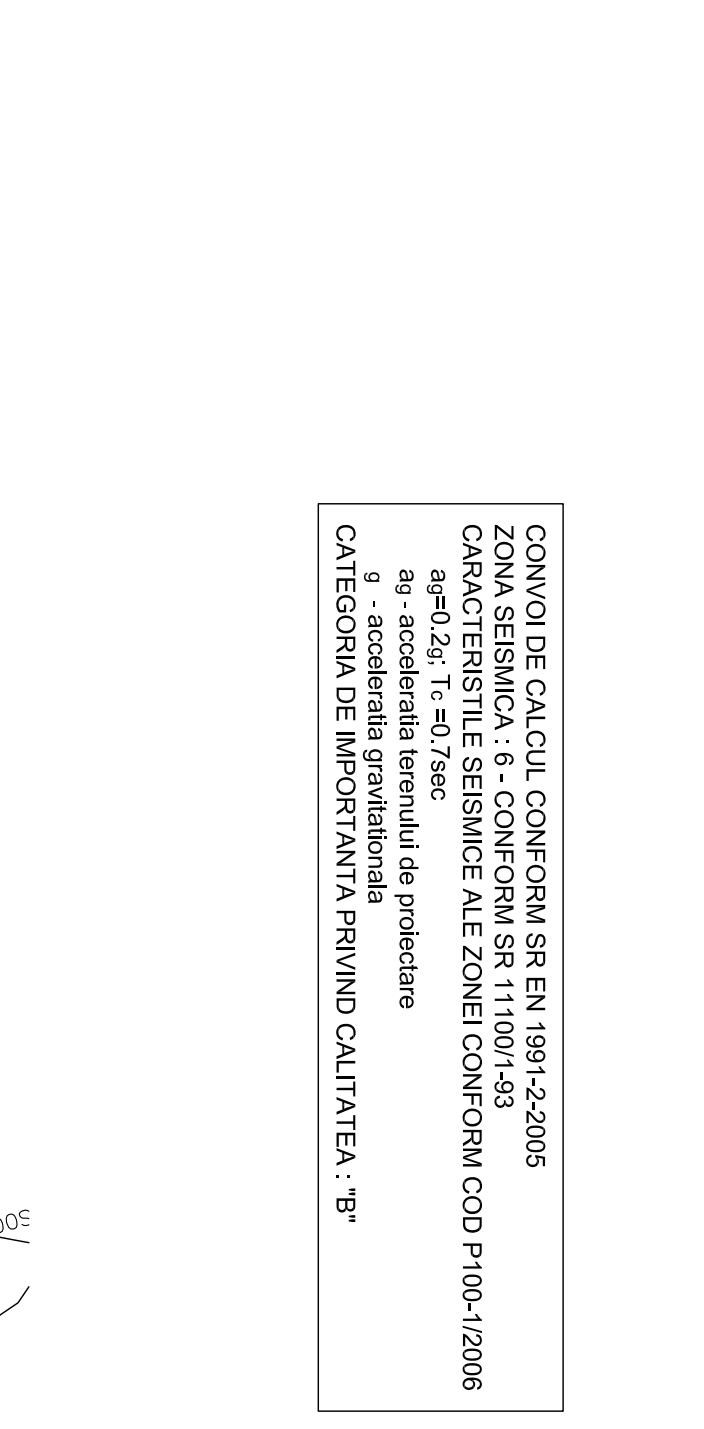
### TG.NEAMT

1:1000



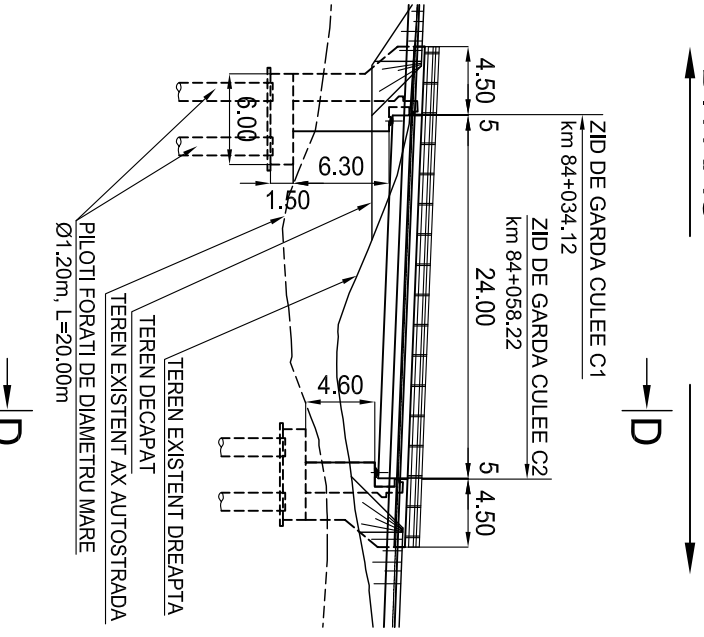
### ELEVATIE BB

1:500



### TG.NEAMT

1:500



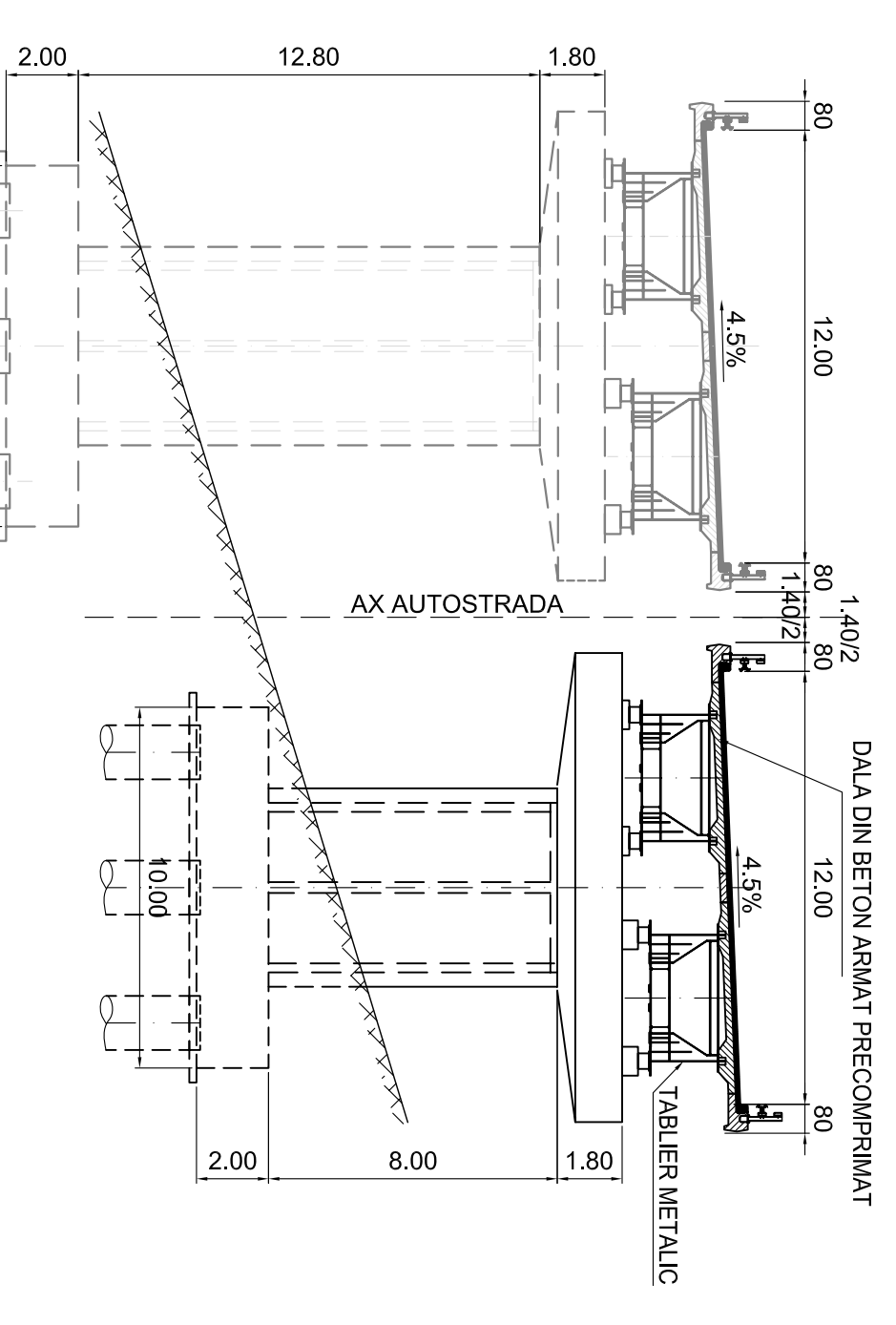
CONVOI DE CALCUL CONFORM SR EN 1991-2-2:2005  
 ZONA SEISMICA : 6 - CONFORM SR 11 1001-1-93  
 CARACTERISTILE SEISMICE ALE ZONEI CONFORM COD P100-1/2006  
 $ag=0.2g$ ;  $T_g=0,7sec$   
 $ag$  - accelerația terenului de protecție  
 $g$  - accelerația gravitațională  
 CATEGORIA DE IMPORTANȚĂ PRIVIND CALITATEA : "B"

### SECȚIUNE TRANSVERSALA C-C

CALE STANGA

1:200

CALE DREAPTA

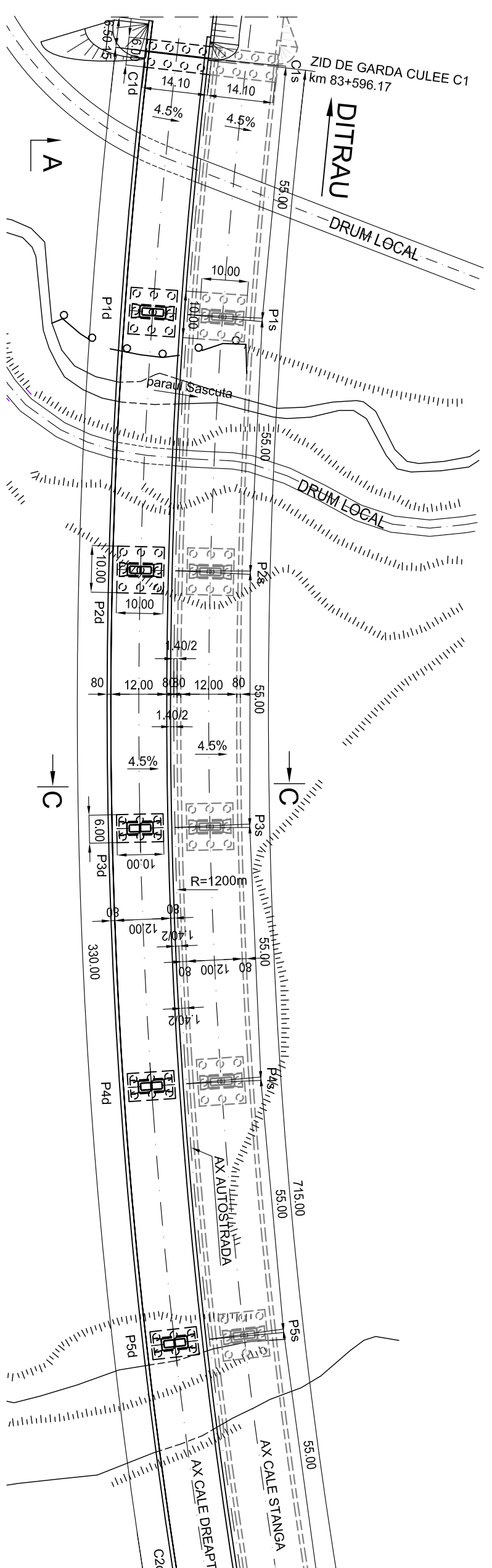
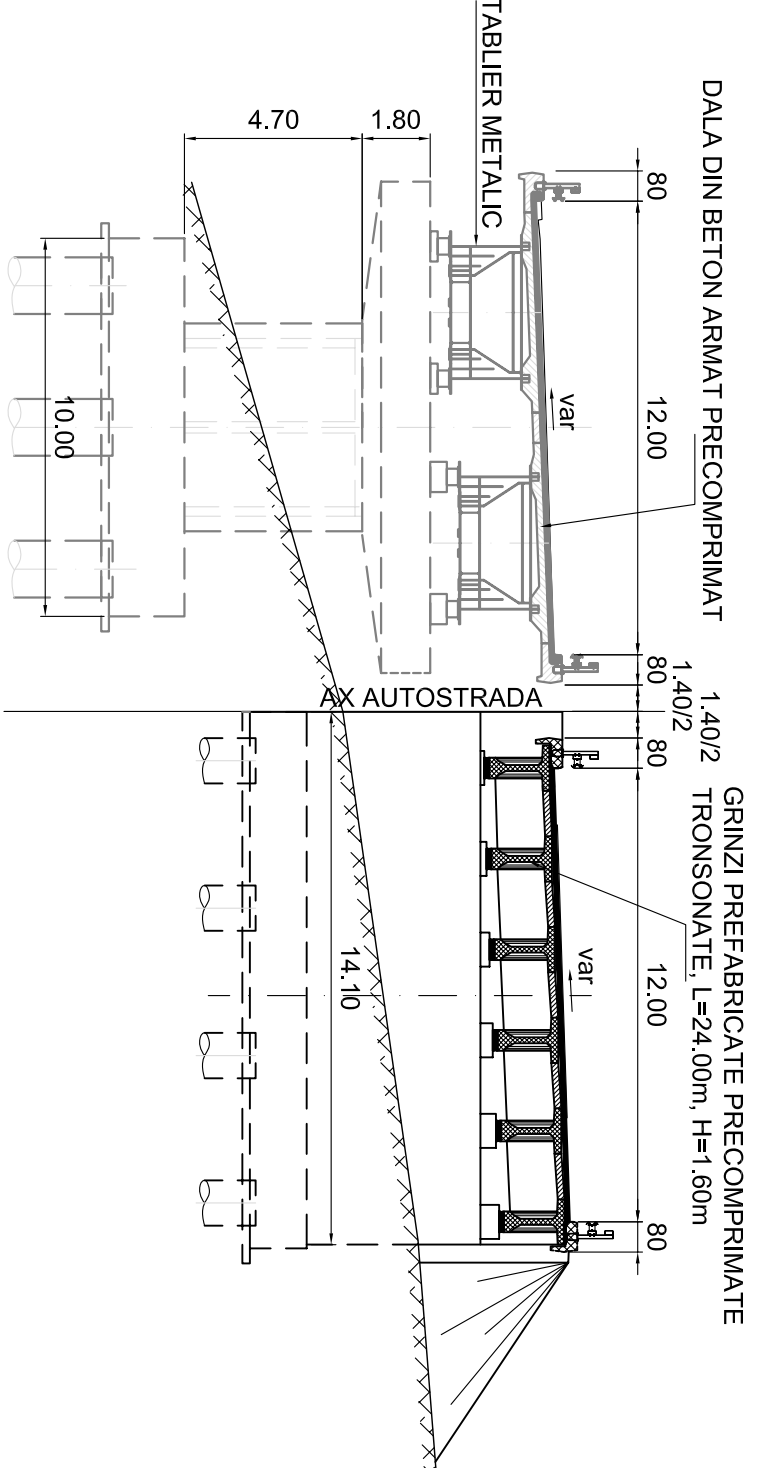


### SECȚIUNE TRANSVERSALA D-D

CALE STANGA

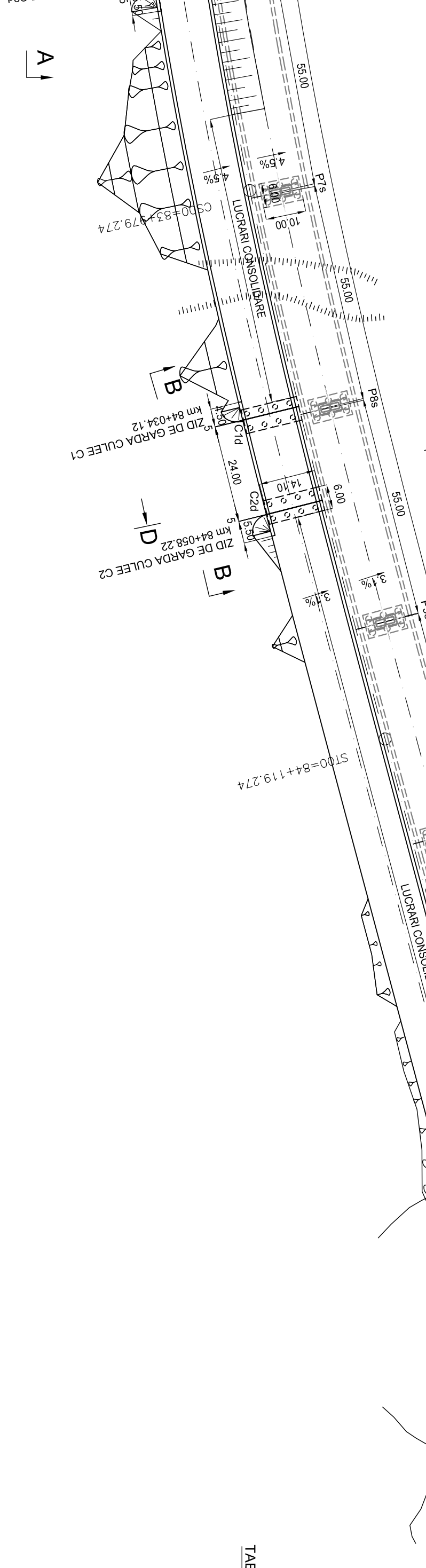
1:200

CALE DREAPTA



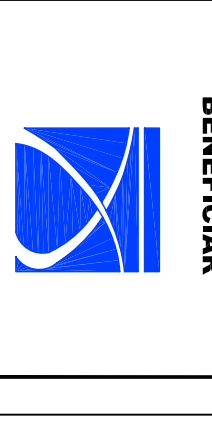
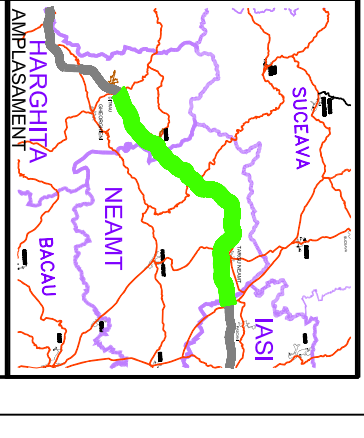
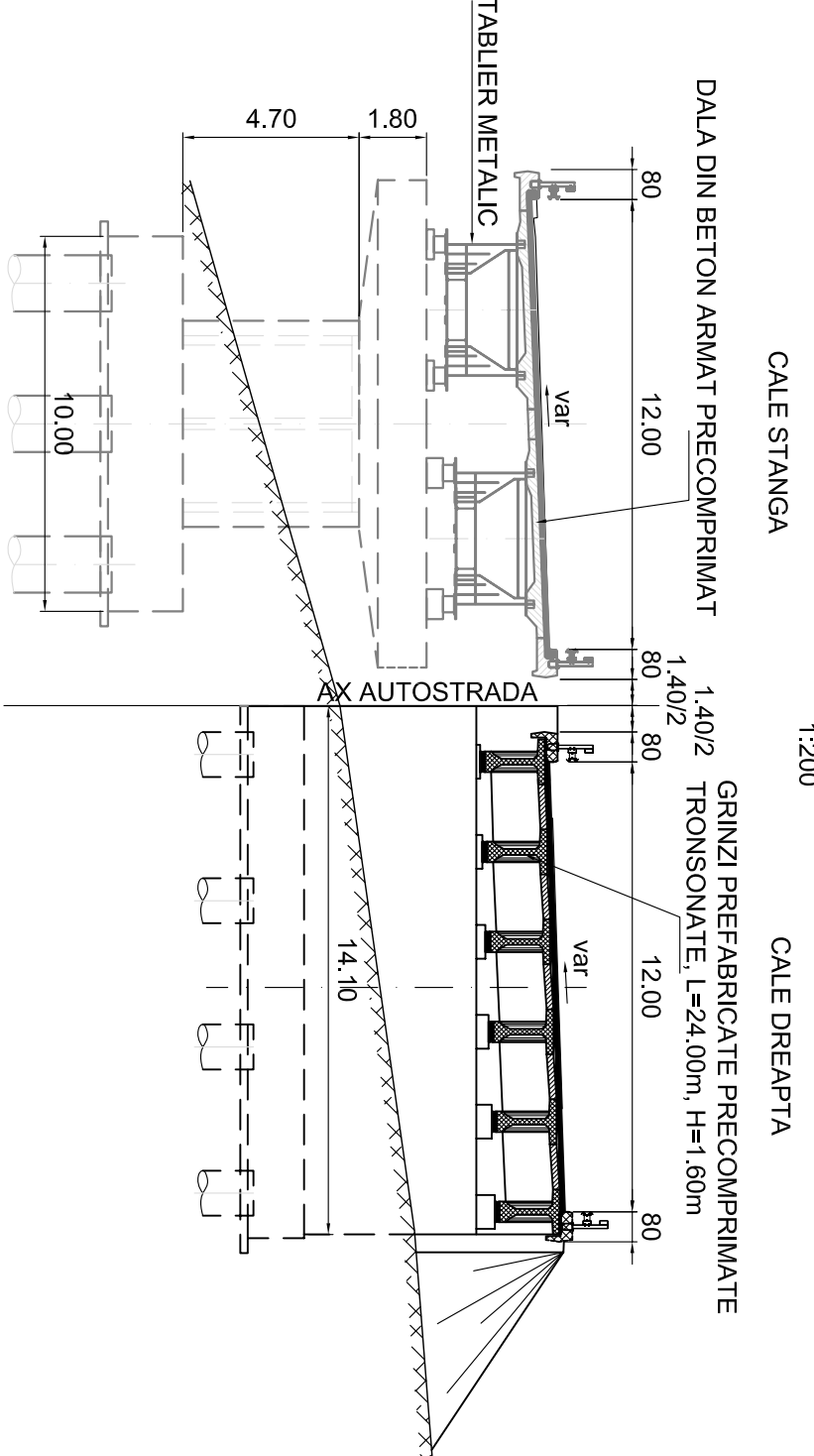
### PLAN

1:1000



### TG.NEAMT

1:1000



COMPANIA NATIONALA DE AUTOSTRAZI  
 SI DRUMURI NATIONALE DIN ROMANIA



INVESTITIA  
 AUTOSTRADA  
 DITRAU -TARGU NEAMT

CONTRACT NR. 92 / 58623 / 4275

FAZA DE PROIECTARE  
 Studiu de Fezabilitate

Proiectat Ingt. E. Ionita  
 Desenat Ingt. E. Ionita  
 Verificat Ingt. C. Galdes  
 Sef Proiect Ingt. V. Osman

LUCRARI DE PODURI  
 Scara: 1:1000, 1:200  
 Data: IANUARIE 2011

DISPOZITIE GENERALA  
 POD PESTE PARAUL SASCIUTA  
 km 83+596.17 - 83+926.47  
 km 84+034.12 - 84+058.22