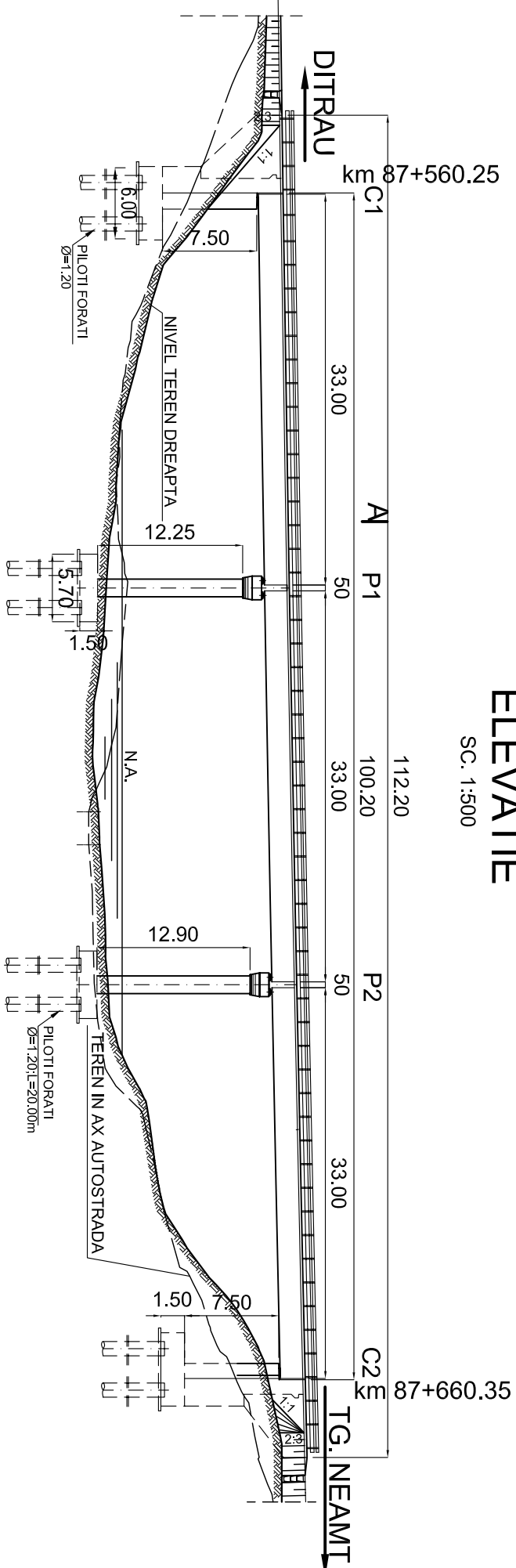




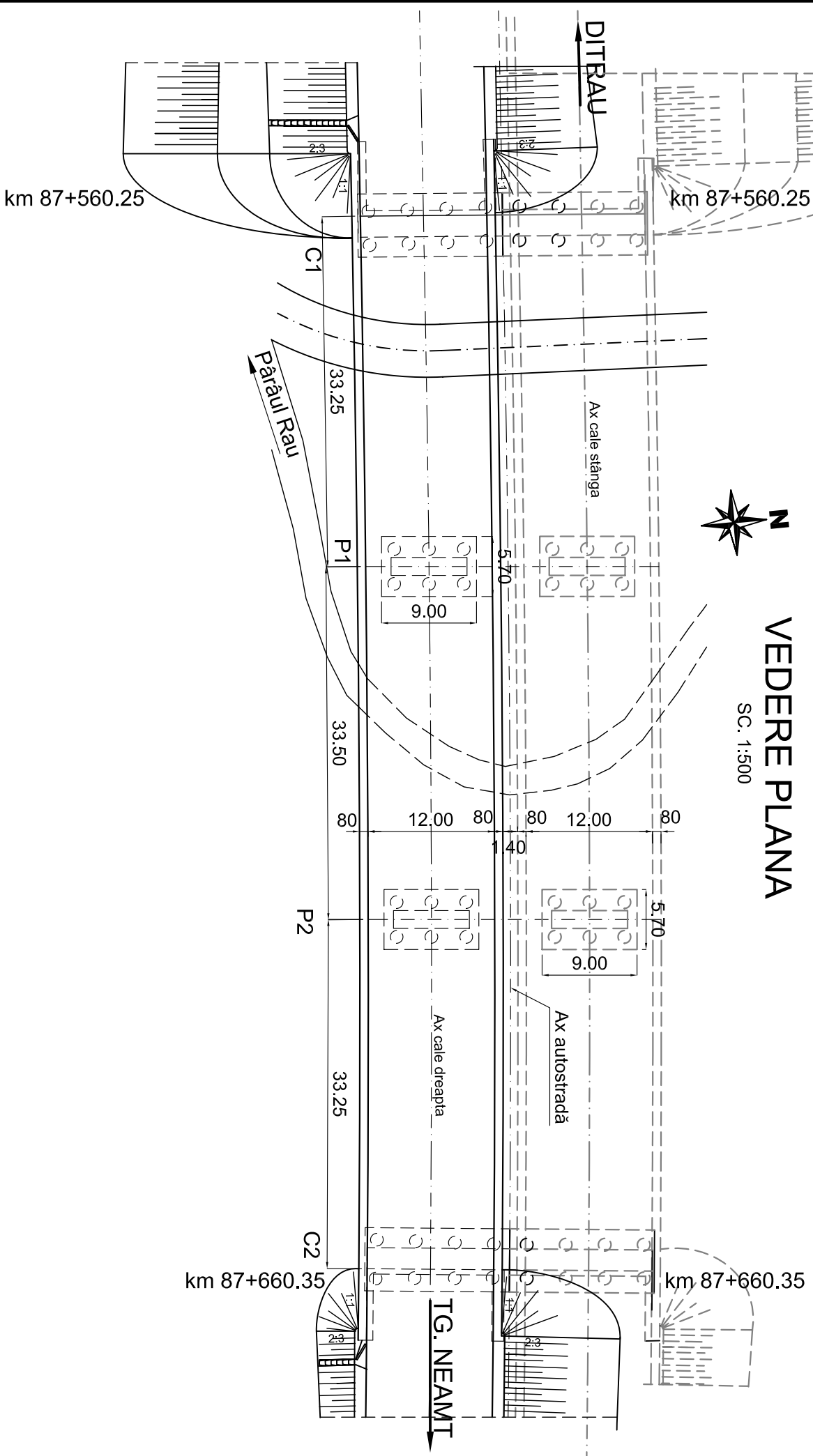
# ELEVATIE

SC. 1:500



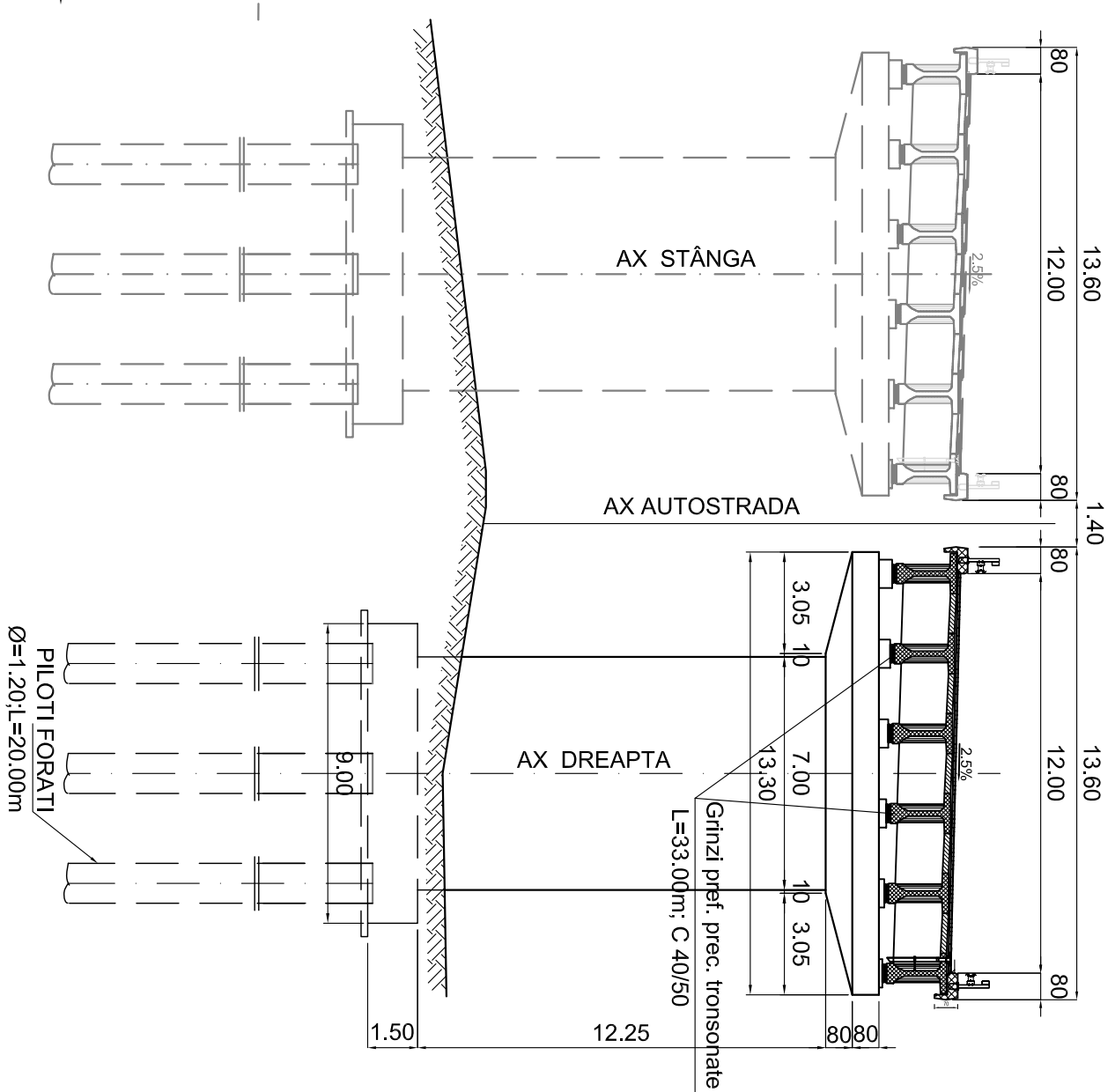
# VEDERE PLANA

SC. 1:500

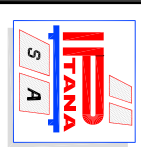

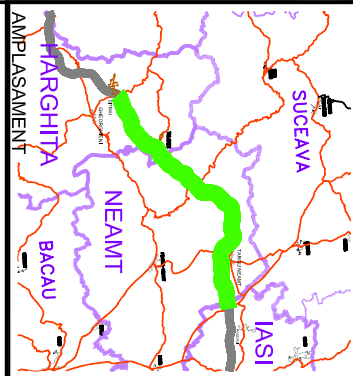


# SECTIUNE TRANSVERSALA A-A

SC. 1:200



CONVOI DE CALCUL CONFORM SR EN 1991-2-2:2005  
 ZONA SEISMICA : 6 - CONFORM SR 11100/1-93  
 CARACTERISTILE SEISMICE ALE ZONEI CONFORM COD P100-1/2006  
 $ag=0.2g$ ;  $T_c=0.7sec$   
 ag - accelerația terenului de proiectare  
 g - accelerația gravitațională  
 CATEGORIA DE IMPORTANȚA PRIVIND CALITATEA : "B"

 <b>IPTANA S.A.</b>		 <b>BENEFICIAR</b>	
<b>INVESTITIA</b> AUTOSTRADA DITRAU - TARGU NEAMT		COMPANIA NATIONALA DE AUTOSTRAZI SI DRUMURI NATIONALE DIN ROMANIA	
<b>PROIECTANT</b>			
<b>FAZA DE PROIECTARE</b> Studiu de Fezabilitate		AMPLASAMENT 	
Proiectat Ing. C. Radu	Desenat Ing. C. Radu	BENEFICIAR	
Verificat Ing. C. Gădea	Sef Proiect Ing. V. Osman	SUCEAVA NEAMT BACAU IASI	
<b>LUCRARI DE PODURI</b>			
Scară: 1:500 / 1:200			
Data: IANUARIE 2011			
DISPOZITIE GENERALA POD KM 87+560.25+ 87+660.35			
Cod: IPT-SF-P-DG-159	Rev. 0		