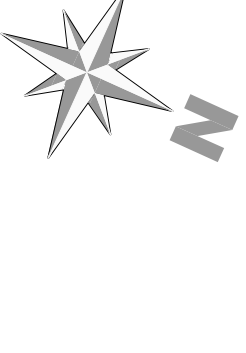
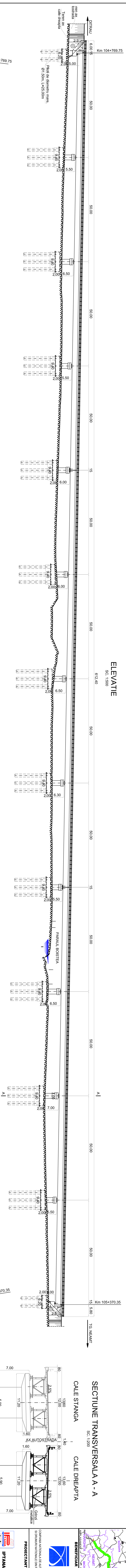


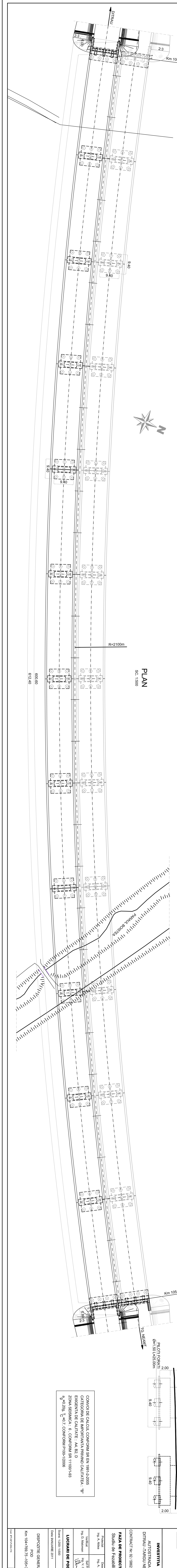
# ELEVATIE

SC. 1:500



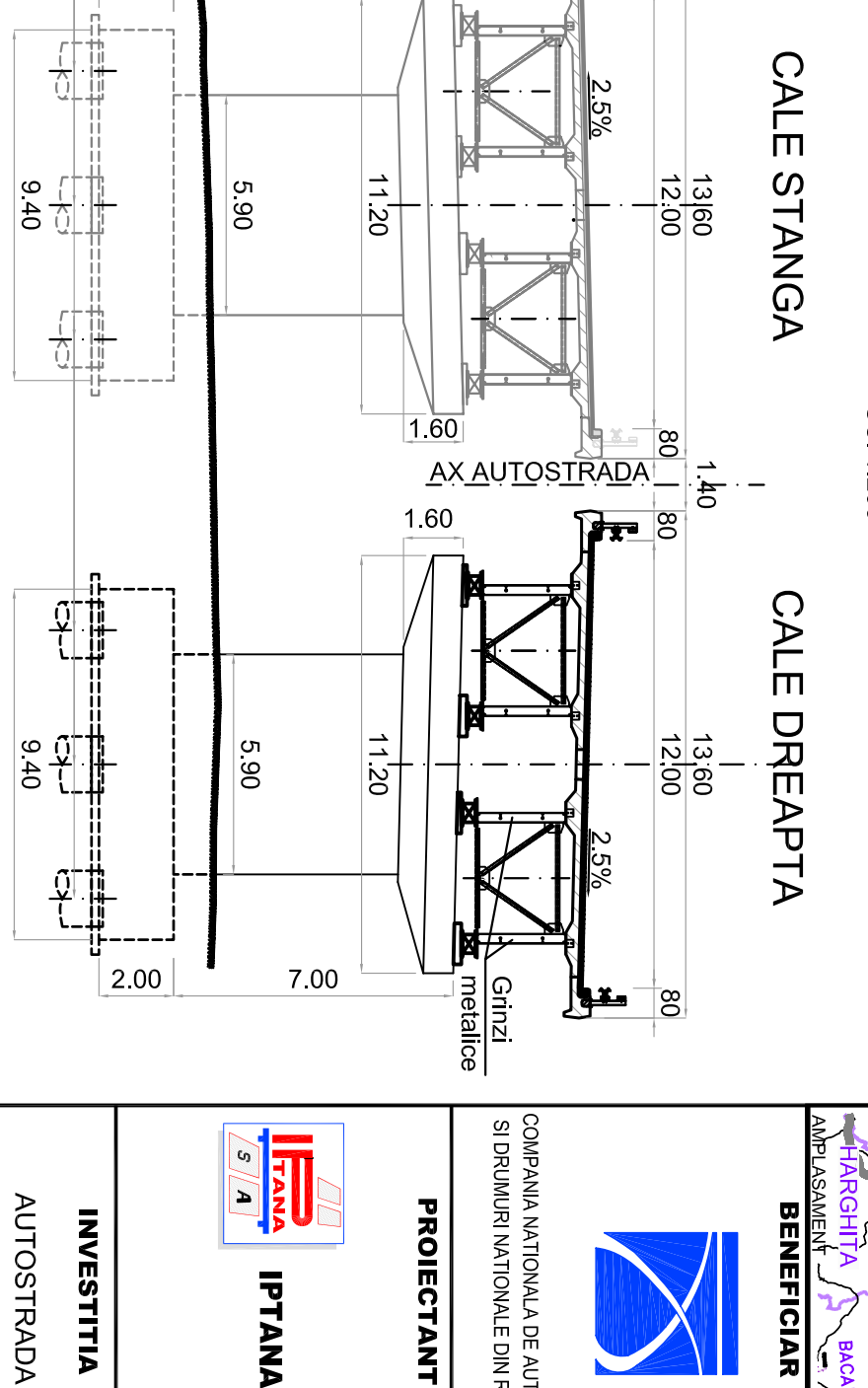
# PLAN

SC. 1:500



# SECTIUNE TRANSVERSALA A - A

SC. 1:200



CONVOI DE CALCUL CONFORM SR EN 1991-2-2005  
 CATEGORIA DE IMPORTANTA PRIMIND CALITATEA: "B"  
 EXIGENTA DE CALITATE: A4, B2, D  
 ZONA SEISMICA: 6, CONFORM SR 11100/1-93  
 $\alpha_0=0.209$ ,  $C_0=0.7$ , CONFORM P-100-12/06

<p><b>IPTANA S.A.</b></p>	<p><b>INVESTITIA</b>                  AUTOSTRADA                  DITRAU - TARGU NEAMT</p>	<p><b>PROIECTANT</b>                  COMPANIA NATIONALA DE AUTOSTRAZI                  SI DRUMURI NATIONALI DIN ROMANIA</p>	<p><b>BENEFICIAR</b>                  TRANSPORTUL NAZIONAL                  ROMANIA</p>
<p>Proiectant: Ing. A. Adresu                  Deseneur: Ing. A. Adresu</p>	<p>Verificat: Ing. D. Malencu                  Ing. V. Osmen</p>	<p>Sist. Proiect: Ing. V. Osmen</p>	<p>Beneficiar: TRANSPORTUL NAZIONAL ROMANIA</p>
<p><b>FAZA DE PROIECTARE</b>                  Studiu de Fezabilitate</p>	<p><b>LUCRARI DE PODURI</b>                  Scara: 1:200 / 1:500                  Data: IANUARIE 2011</p>	<p><b>DISPOZITIE GENERALA</b>                  POD                  Km 104+769.75 -105+370.35</p>	<p>Cod: PFI-SQC-114                  Rev: 0</p>