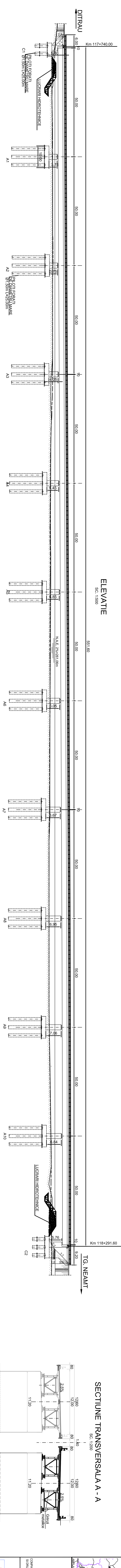


ELEVATIE

SC. 1:500



TG NEAMT

Km 118+291.60

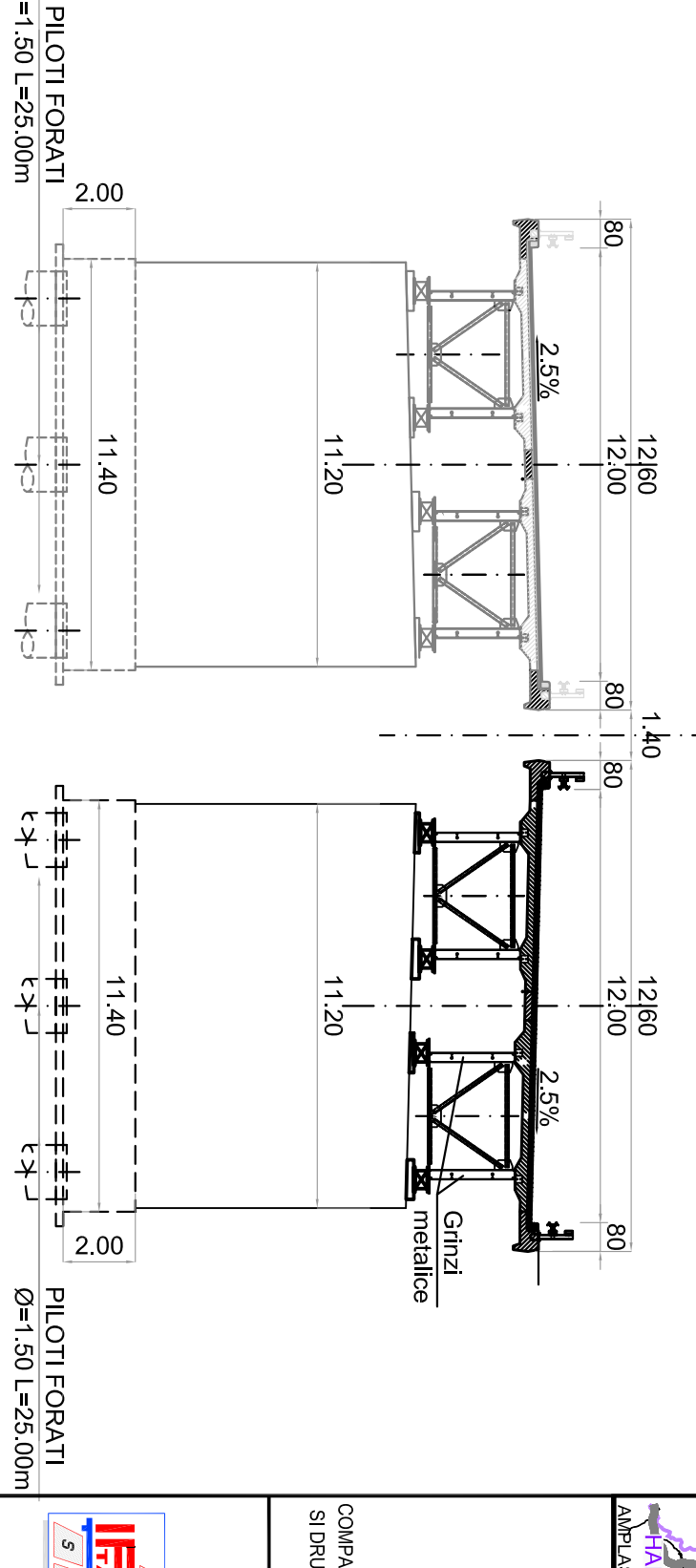


PLAN

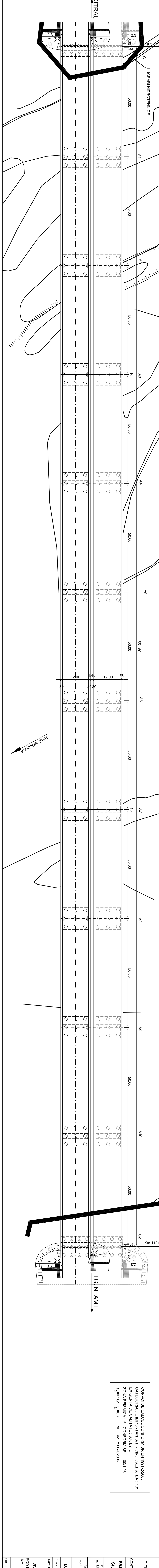
SC. 1:500

SECTIUNE TRANSVERSALA A - A

SC. 1:200

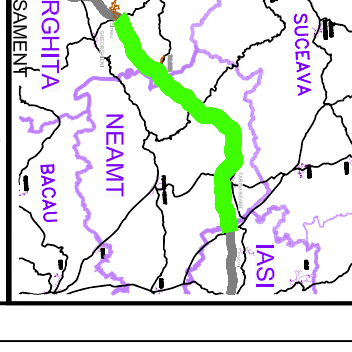
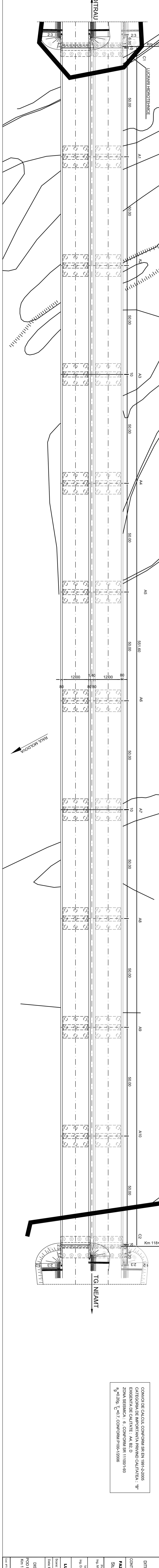


CONVOI DE CALCUL CONFORM SR EN 1991-2:2005
 CATEGORIA DE IMPORTANTA PRIVIND CALITATEA : "B"
 EXIGENTA DE CALITATE : A4, B2, D
 ZONA SEISMICA : 6 - CONFORM SR 11100/1-93
 $a_g=0.20g$ $T_c=0.7$ CONFORM P100-1/2006



TG NEAMT

Km 118+291.60



COMPANIA NATIONALA DE AUTOSTRAZI
 SI DRUMURI NATIONALE DIN ROMANIA



INVESTITIA
 AUTOSTRADA
 DITRAU - TARGU NEAMT

CONTRACT Nr. 92 / 58693 / 4275

FAZA DE PROIECTARE
 Studiu de Fezabilitate

Proiectant: Ing. M. Stefanescu
 Dimensionat: Ing. M. Stefanescu

Verificat: Ing. D. Mădăraș
 Ing. V. Omban
 Sef Proiect: Ing. V. Omban

LUCRARI DE PODURI
 Scara: 1:500-1:200
 Data: IANUARIE 2011

DISPOZITIE GENERALA
 POD PESTE RAUL MOLDOVA
 Km 117+740.00 - 118+291.60

Cod: P15F4A06177 Rev. 0