

BENEFICIAR



COMPANIA NATIONALA DE AUTOSTRAZI
SI DRUMURI NATIONALE DIN ROMANIA

PROIECTANT



IPTANA S.A.

INVESTITIA

AUTOSTRADA
DITRAU - TARGU NEAMT

CONTRACT Nr: 92 / 58623 / 4275

FAZA DE PROIECTARE

Studiu de Fezabilitate
Varianta optima
de construire

Proiectat ing. I. Stetco	Desenat th. S. Cimpeanu
Verificat ing. A. Tudor	Sef Proiect ing. V. Osman

LUCRARI DE PODURI

Scara: 1:500; 1:200

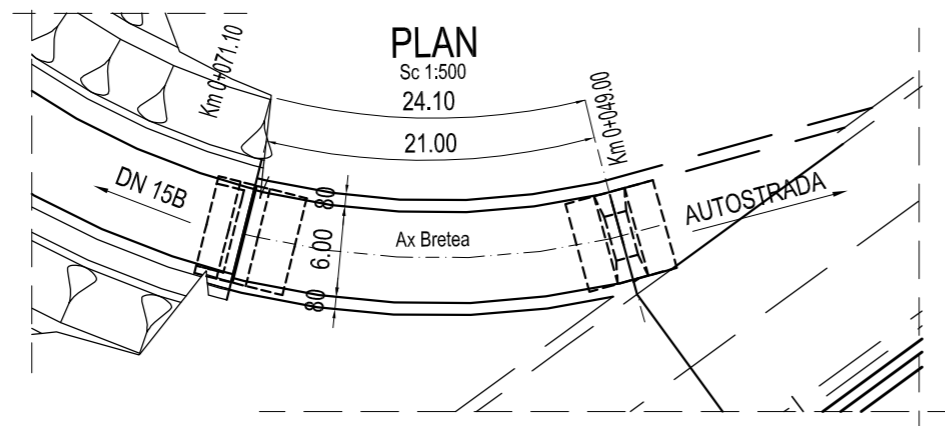
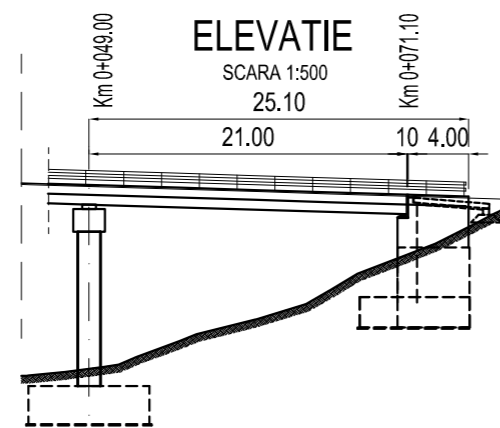
Data: IANUARIE 2011

DISPOZITIE GENERALA

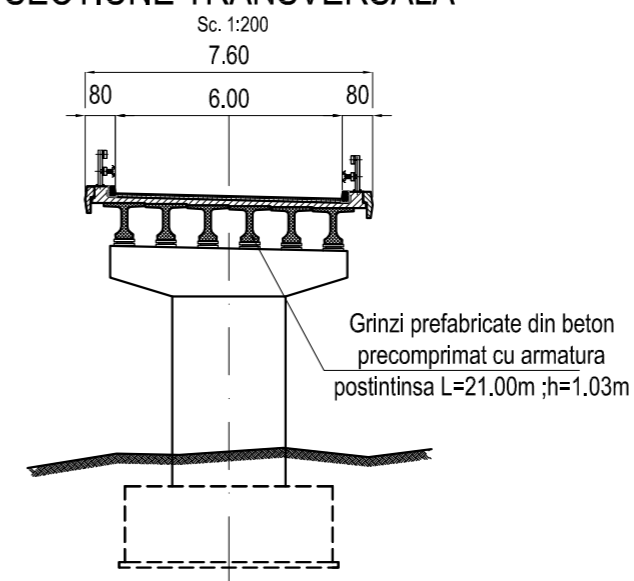
NOD 3
PASAJ PE BRETEAUA A
Km 0+049.00 0+071.10

Cod: IPT-SF-P-DG-187

Rev. 0



SECTIUNE TRANSVERSALA



Grinzi prefabricate din beton
precomprimat cu armatura
postintinsa L=21.00m ;h=1.03m

Convoi de calcul conform SR EN 1991-2-2005
Caracteristicile seismice ale zonei: $a_g=0.12g$,
 $T_c=0.70s$ conform cod P100-1/2006
Zona seismica "6" conform SR11100/1-1993
Categoria de importanta privind calitatea "B"